

酸素検知警報器

KS-70

オプション

分離型センサユニット

KS-70F

取扱説明書

- この取扱説明書は、必要なときにすぐに取り出して読めるよう、できる限り身近に大切に保管してください。
- この取扱説明書をよく読んで理解してから正しく使用してください。
- この取扱説明書は標準仕様が記載されています。お客様個別の仕様がある場合は、それを優先します。別途、納入仕様書をご覧ください。



新コスモス電機株式会社

取扱説明書管理番号
GAD-098-08
2023年6月作成

目 次


1. はじめに	1
2. 正しくお使いいただくために	2
3. 包装内容物およびオプション（別売）の説明	3
4. 外形寸法および各部の名称とはたらき	4
4-1. 外形寸法および名称とはたらき	4
4-2. 内部の名称とはたらき	5
4-3. 分離型センサユニット KS-70F（オプション品）の外形寸法 および名称とはたらき	5
5. 取り付け方法	6
5-1. KS-70 の取り付け方法	6
5-2. 分離型センサユニット KS-70F（オプション品）の取り付け方法	9
6. 配線方法	10
6-1. 棒端子および絶縁チューブの取り付け方法	11
6-2. 端子台への電線接続および取外し方法	12
6-2-1. 電源用端子台	12
6-2-2. 外部出力用端子台	12
6-3. 分離型センサユニット KS-70F（オプション品）の配線および センサ取り付け方法	12
6-4. 結束バンドの取り付け	13
6-5. AC電源コード PC-0125 の配線方法	14
7. 使用方法	15
7-1. ご使用の前に	15
7-2. 運転手順	15
7-3. 動作および機能の説明	17
7-3-1. LCD表示の説明	17
7-3-2. 通常動作の状態	17
7-3-3. 音声切り替え方法	18
7-3-4. フルスケール濃度および警報設定値の確認方法	18
7-3-5. ピーク値の表示およびリセット	18
7-3-6. ガス警報時の動作	18
7-4. ユーザーモード	19
7-4-1. ユーザーモードの操作方法	19
7-4-2. メンテナンス機能の ON/OFF 切替え	20
7-4-3. ゼロ調整	20
7-4-4. スパン調整（21.0 vol%調整）	21
7-4-5. 警報テスト	21
7-4-6. 警報履歴確認	22
7-4-7. 時計の設定	23
7-5. メーカーモード	24
7-5-1. メーカーモードの起動	24
7-5-2. 動作時間の初期化	25
7-5-3. 警報設定値の変更	26
8. 保守点検	28
8-1. 点検内容と頻度	28
8-2. 酸素センサ、バックアップ電池および時計用電池の交換方法	30
9. 故障とお考えになる前に	33
10. 仕様	35
11. 保証について	36
12. 検知原理	36
13. 用語の説明	37


1. はじめに


- ・ このたびは酸素検知警報器KS-70をお買い上げいただき、誠にありがとうございます。
ございます。
- ・ 本器は、各種試験室や半導体製造工場などでの作業雰囲気等において、酸素欠乏や酸素漏洩を検知し、酸素濃度値を本体に表示すると共にアナログ信号（DC4-20mA）として外部に出力します。
- ・ また、あらかじめ設定されたガス警報濃度に達すると、本体の警報ランプ、警報音を動作させると共に警報接点を動作させ、酸素濃度の監視に役立てる機器です。
- ・ 本器を正しく使用していただくために、取り付け、ご使用前に必ずこの取扱説明書をお読みください。
- ・ なお、本取扱説明書には、オプション品（分離型センサユニット KS-70F等）の説明も含まれており、ご使用上に該当しない項目がありますことを予めご了承ください。


シンボルマークの説明

本器を安全に使用していただくために次のようなシンボルマークを使用しています。

 **危険** : 回避しないと、死亡または重傷を招く切迫した危険な状況の発生が
予見される内容を示しています。

 **警告** : 回避しないと、死亡または重傷を招く可能性がある危険な状況が
生じることが予見される内容を示しています。

 **注意** : 回避しないと、軽傷を負うかまたは物的障害が発生する危険な状況
が生じることが予見される内容を示しています。

 **メモ** : 取扱い上のアドバイスを意味します。

2. 正しくお使いいただくために

- ・正しくお使いいただくために、下記の事項をよくお読みの上ご使用ください。本器をご使用になる場合は、該当する全ての法律、規定に基づいて行なってください。なお、据付配線工事および取り付け工事等、本器に関わる工事全般においては有資格者の方が「電気設備技術基準」に基づいて行なってください。

- ⚠警告**
- 警報を発したら、貴社で規定されている処置を行なってください。
 - 本器は防爆構造ではありません。非危険場所に取り付けてください。
 - カバーを閉じた後は、必ずカバー固定ネジで固定してください。
固定していないと正しい検知ができません。

- ⚠注意**
- 本器の分解、改造、構造および電気回路の変更等をしないでください。
本器の性能を損なうおそれがあります。
 - 本器は防滴構造ではありません。水等がかからないようにしてください。
 - 定められた法律、規則等に準拠してご使用ください。
 - 本器のアナログ出力を上位監視ソフトの濃度表示に使用する場合は、上位監視ソフトにて21%サプレッションのソフト処理を行なって下さい。
本器のアナログ出力分解能は、250～500（フルスケール設定による）です。
上位監視ソフトとの分解能差や濃度表示桁数差及び接続先のインピーダンスの変化により、濃度表示にズレが生じることがあります。
また、アナログ出力での故障の閾値を設ける場合は、1.0mA で設定してください。
 - JIS T 8201 : 2010 の規格に適合した定置形の酸素検知警報器として使用する場合は、ガス警報動作は自己保持タイプでご使用ください。
なお、本器の外部出力を使用して上位システムにより自己保持とする場合には、本器は自動復帰タイプでも問題ありません。

停電時の動作について



運転中に停電があった場合、バックアップ電池がないと本器の動作は停止します。その場合、内部の主電源スイッチがONであれば停電が復旧すると自動的に再起動します。ご購入時はバックアップ電池が付属品として包装箱の中に入っています。停電時に動作が必要とされる場合は、バックアップ電池を取り付けてください。（『8-2. 酸素センサ、バックアップ電池および時計用電池の交換方法』P30参照）バックアップ電池により本器が動作している状態でバックアップ電池の残量が少なくなるとバッテリーエラー（E-B）となります。バッテリーエラーの状態が長時間続きますと、バックアップ電池が過放電となり液漏れを起こす可能性があります。液漏れを回避するため、過放電状態となる前に本器は自動的に動作を停止します。その場合、停電が復旧しても自動的に再起動しません。計画停電等によりバックアップ電池で長時間動作することが予想される場合は、あらかじめバックアップ電池を取り外してください。（『8-2. 酸素センサ、バックアップ電池および時計用電池の交換方法』P30参照）バックアップ電池を取り外しても通常動作に問題はありません。

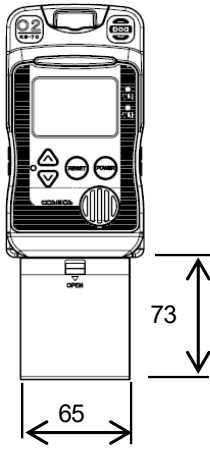
3. 包装内容物およびオプション（別売）の説明

- ・標準品には下記のものが入っています。ご使用前に必ず全て揃っているか確認してください。作業には万全を期していますが万一製品に破損や欠品がございましたら、お手数ですが弊社までご連絡ください。

標準付属品

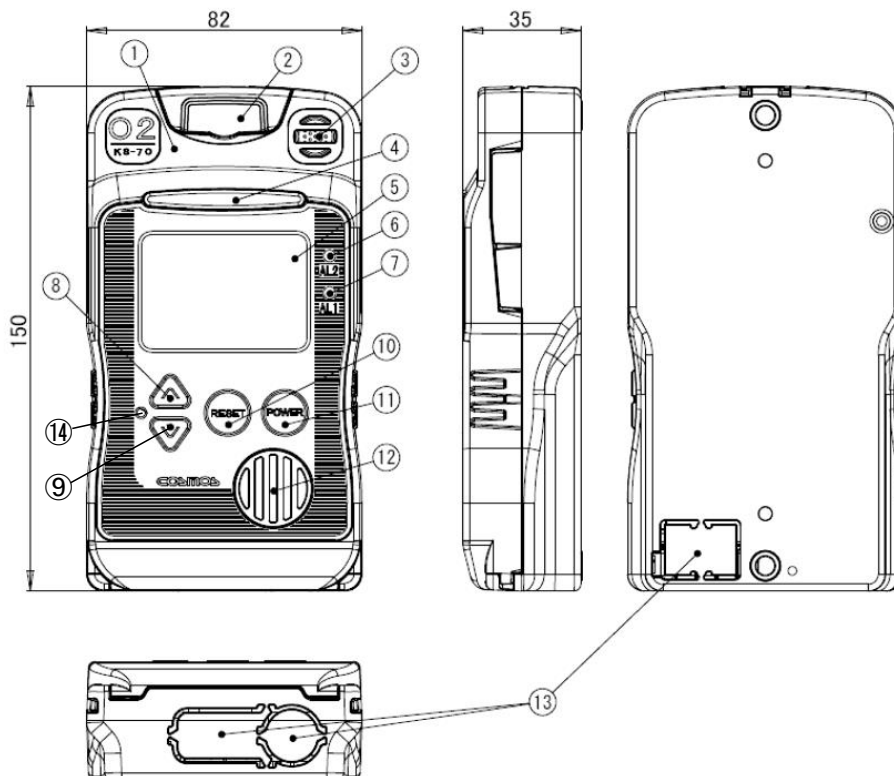
品名	数量	備考
検知警報器本体	1	型式：KS-70
取り付けネジ	2	M5×12（ばね座金付き）、検知警報器を取り付けます
結束バンド	1	電線をまとめます
棒端子	9	電線に圧着して端子台に接続します
絶縁チューブ	9	圧着端子に挿入して絶縁します
取扱説明書	1	—
施工説明書	1	（取扱説明書の抜粋）
保証書	1	—
成績書	1	—
バックアップ電池	1	リチウム電池 CR2
AC電源コード	1	両端に AC100V コンセント用プラグと接続棒端子が付いたAC用電源コード（長さ2.5m） ※AC電源仕様において、指定のある場合のみに付属します

・オプション（別売）

品名	型式	概要
電池ユニット （使用電池：単3形アルカリ乾電池、4本） 	KS-7xB	<ul style="list-style-type: none"> ・本体の電源仕様（AC、DC）にかかわらず、電池ユニットを取り付けて、<u>本体の設定を変更すると単3形アルカリ乾電池で使用できます。</u> ・AC,DC仕様との主な相違点 <ol style="list-style-type: none"> ①アナログ出力が『0mA』（出力なし）になります。 ②外部接点が作動しません。 ③状態表示ランプは、通常動作時は点灯せず、警報時のみスライド点灯します。 ・連続使用時間：約8800時間（20℃、無警報時、バックライト消灯にて）
分離型センサユニット	KS-7OF	<ul style="list-style-type: none"> ・延長距離：KS-70との接続ケーブル長さは50m以内 ・形状寸法：『4-3.分離型センサユニットKS-7OFの外形状寸法および名称とはたらき』（P5）参照

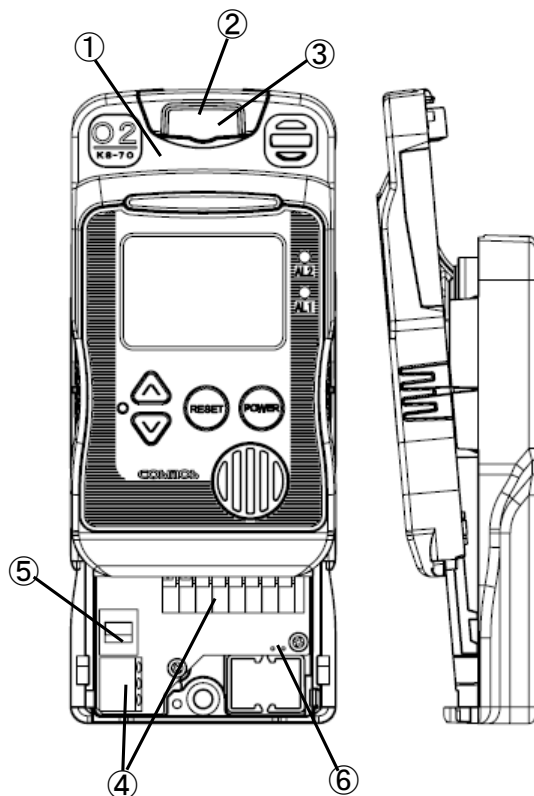
4. 外形寸法および各部の名称とはたらき

4-1. 外形寸法および名称とはたらき



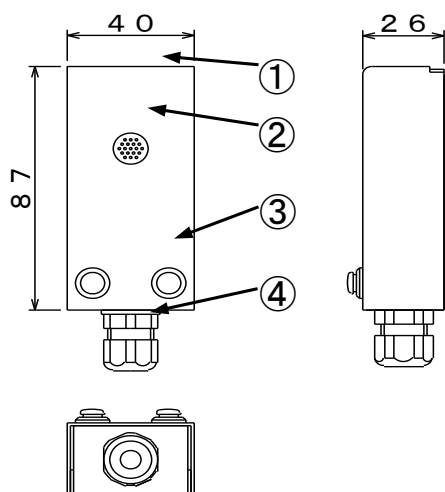
番号	名 称	は た ら き
①	カバー	内部にある主電源スイッチの操作時や外部からの配線時に上方向にスライドさせます。通常時は閉じて使用します。
②	ネジカバー	本体の取り付けネジや、カバーの固定ネジを隠しています。ねじの取り付けや取外しのときに開け、通常時は閉じて使用します。
③	ガス検知口	内部に酸素センサがあり、ガスを検知します。
④	状態表示ランプ	動作状態をランプで表示します。通電動作時は緑色点灯、1 段目警報時は橙色スライド点灯、2 段目警報時は赤色スライド点灯します。
⑤	LCD 表示部	酸素濃度など、各種情報を表示します。
⑥	2 段目警報ランプ	2 段目警報時、赤色点滅します。リセットスイッチを操作すると点灯となります。
⑦	1 段目警報ランプ	1 段目警報時、橙色点滅します。リセットスイッチを操作すると点灯となります。
⑧	▲(UP)スイッチ	通常動作時にこのスイッチを押すと、電源投入以降の酸素濃度の上限ピーク値が LCD 表示部に表示されます。また、各スイッチの組合せにより各種設定時に使用します。
⑨	▼(DOWN)スイッチ	通常動作時にこのスイッチを押すと、電源投入以降の酸素濃度の下限ピーク値が LCD 表示部に表示されます。各スイッチの組合せにより各種設定時に使用します。
⑩	リセットスイッチ	通常動作時にこのスイッチを押すと、フルスケール濃度、警報設定値を表示します。音声やブザー音を発している時に押すと、音声やブザー音が停止します。
⑪	パワースイッチ	長押しで電源の入切をします。
⑫	ブザー孔	警報音を発します。
⑬	ケーブル挿入口	外部配線を入線します。ニッパーなどでカットしてご使用ください。
⑭	メンテナンススイッチ	各種設定等をするときに使用します。

4-2. 内部の名称とはたらき



番号	名称	はたらき
①	カバー	内部にある主電源スイッチの操作時や外部からの配線時にスライドさせます。通常時は閉じて使用します。
②	ネジカバー	本体の取り付けネジや、カバー固定ネジを隠しています。ねじの取り付け取外しの時に開け、通常時は閉じて使用します。
③	カバー固定ネジ	カバーを固定します。(ネジカバーの内部にあります)
④	端子台	外部からの配線を接続します。
⑤	主電源スイッチ	主電源の入切をします。
⑥	電池ユニット 接続コネクタ	電池ユニット KS-7xB (オプション品) を接続します。 基板の裏面に配置しています。

4-3. 分離型センサユニット KS-70F (オプション品) の外形寸法および名称とはたらき



番号	名称	はたらき
①	カバー	基板、酸素センサを保護しています。
②	酸素センサ※	
③	カバーロックつまみ	このつまみを引いてロックを解除してから、カバーを外します。
④	ケーブルコネクタ	

※酸素センサは、検知警報器 KS-70 に装着されているものを使用します。

※付属品：取り付けネジ 2本

棒端子・絶縁チューブ 4個

5. 取り付け方法

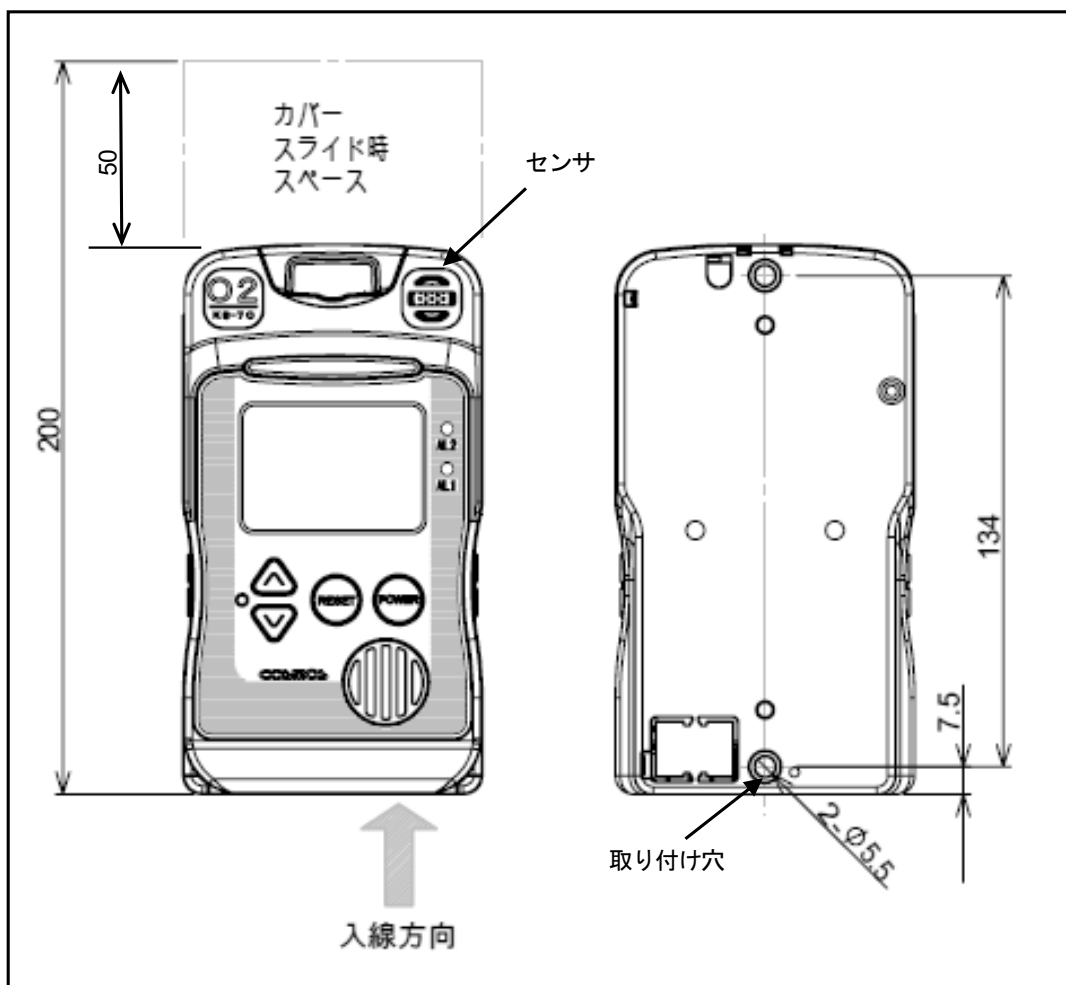
5-1. KS-70の取り付け方法

⚠警告 ●本器は防爆構造ではありません。非危険場所に取り付けてください。

- ⚠注意**
- 取り付け作業時は、落下や衝突等によりガス警報器に衝撃が加わらないように注意して取り扱ってください。検知性能が損なわれる場合があります。
 - 次のような場所には取り付けないでください。
 - ・屋外や水が直接かかる場所
 - ・温度、湿度が次の条件から外れる場所
 - 10℃~40℃（但し、急激な変化のないこと）
 - 30~85%RH（但し、結露なきこと）
 - ・腐食性のガスがある場所
 - ・振動や衝撃が加わる場所
 - ・高周波や磁気が発生する場所
 - ・電氣的ノイズが発生する場所
 - 保守点検の容易な場所に据え付けてください。
 - 取り付け高さは、酸素欠乏の検知を目的とする場合は、センサ位置を作業者の顔の位置と同じ高さにしてください。また、ガス検知を妨げる障害物等がない位置としてください。
 - 測定環境の気圧が標準気圧と異なる場所（例えば、標高の高い場所など）での測定は、酸素センサは圧力依存を受けるため、測定値の圧力補正を行なってください。
 - カバーを閉じた後は、必ずカバー固定ネジで固定してください。固定していないと正しい検知ができません。

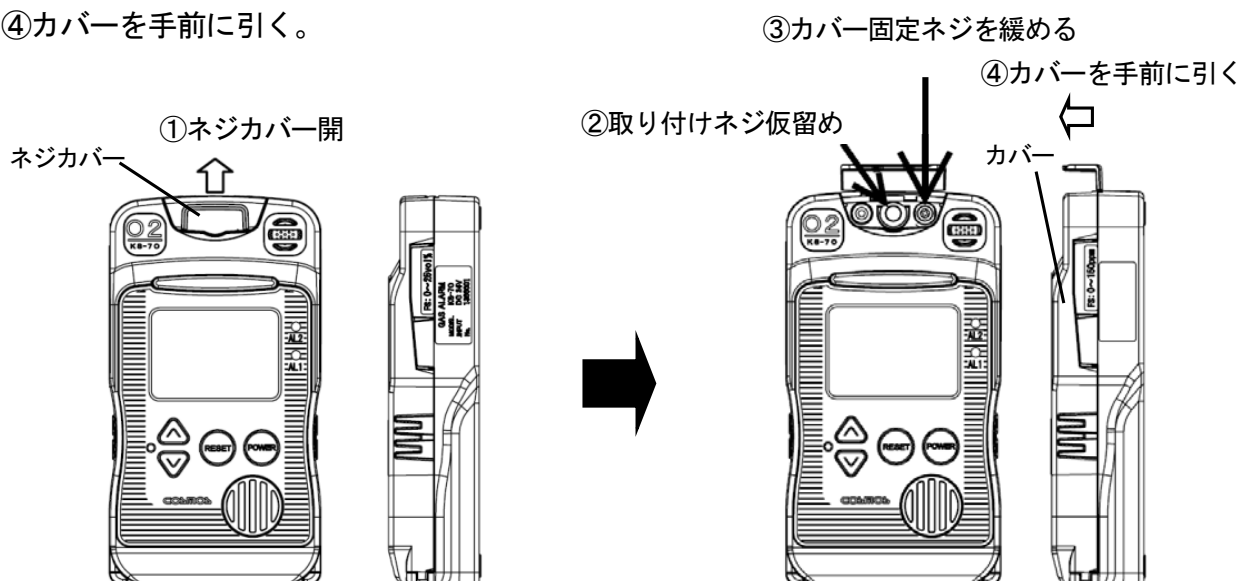
メモ

- ・本体の左右は、取外し等のため [側面から30mm以上] のスペースを設けてください。
- ・本体の上方は、カバーをスライドさせるため [下面から200mm以上 (上面から50mm以上)] のスペースを設けてください。
- ・本体の下方は、ケーブル配線が可能なスペースを設けてください。

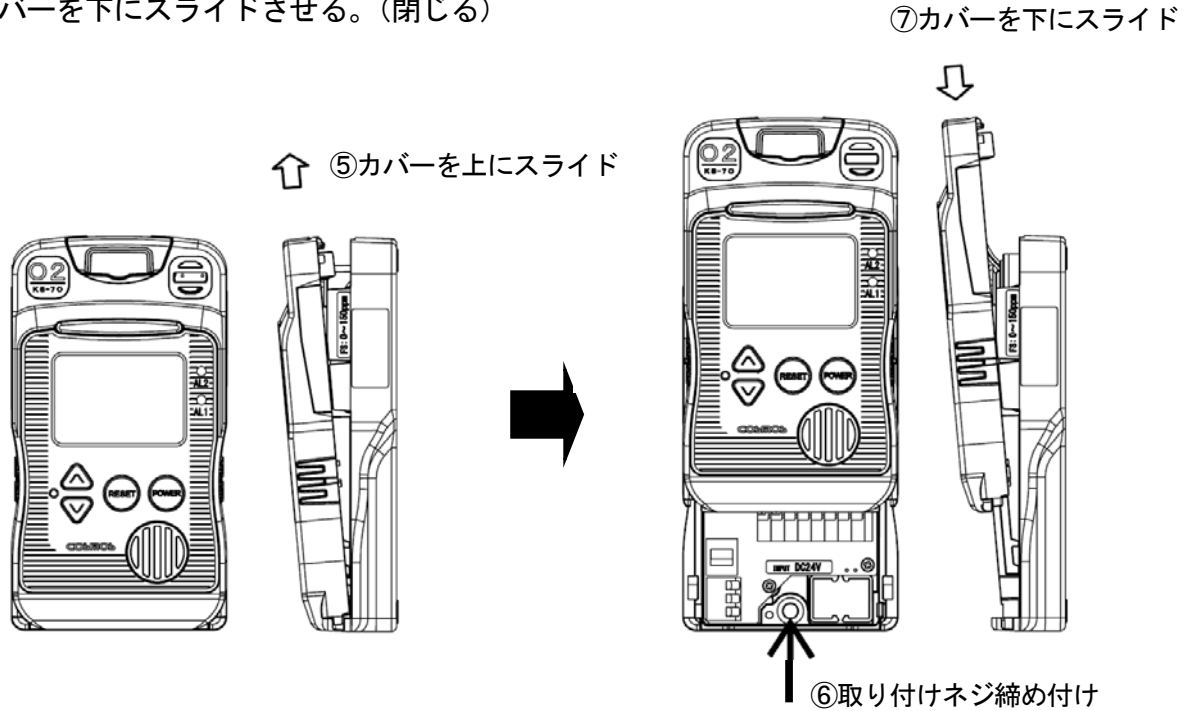


●取り付けネジ用のM5メネジ（2箇所、ピッチ134）を設け、下記の手順で取り付けます。

- ①ネジカバーを開ける。
- ②付属の取り付けネジで仮留めする。（上側）
- ③カバー固定ネジを緩める。
- ④カバーを手前に引く。

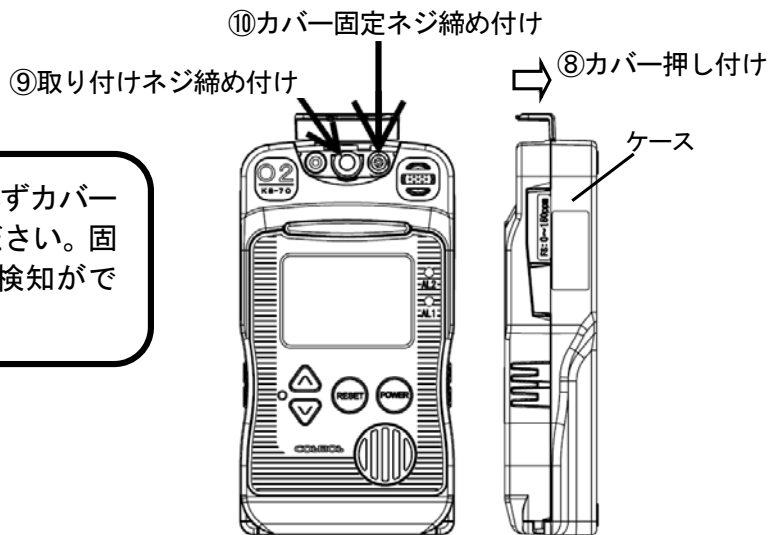


- ⑤カバーを上をスライドさせる。(開ける)
- ⑥付属の取り付けネジで締め付ける。(下側)
- ⑦カバーを下をスライドさせる。(閉じる)



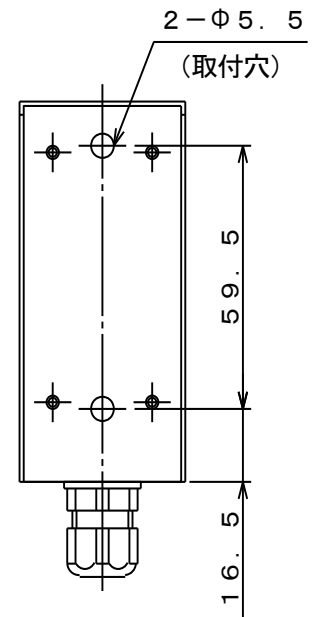
- ⑧カバーをケースに押し付けながら、
- ⑨取り付けネジを締め付ける。(上側)
- ⑩カバー固定ネジでカバーを固定する。
- ⑪ネジカバーを閉じる。

⚠注意 カバーを閉じた後は、必ずカバー固定ネジで固定してください。固定していないと正しい検知ができません。



5-2. 分離型センサユニット KS-70F (オプション品) の取り付け方法

- ①カバーロックつまみ (2ヶ所) を「カチッ」と音がするまで引き、カバーを手前に外します。
- ②取り付け位置を決め、分離型センサユニットを取付ねじ (M5×8) で固定します。
- ③ケーブルコネクタの入線口からケーブルを通し、端子台に配線します。(『6-3. 分離型センサユニット KS-70F (オプション品) の配線およびセンサ取り付け方法』 P12 参照)
- ④カバーを取り付け、カバーロックつまみ (2ヶ所) を「カチッ」と音がするまで押し込んでロックします。



6. 配線方法

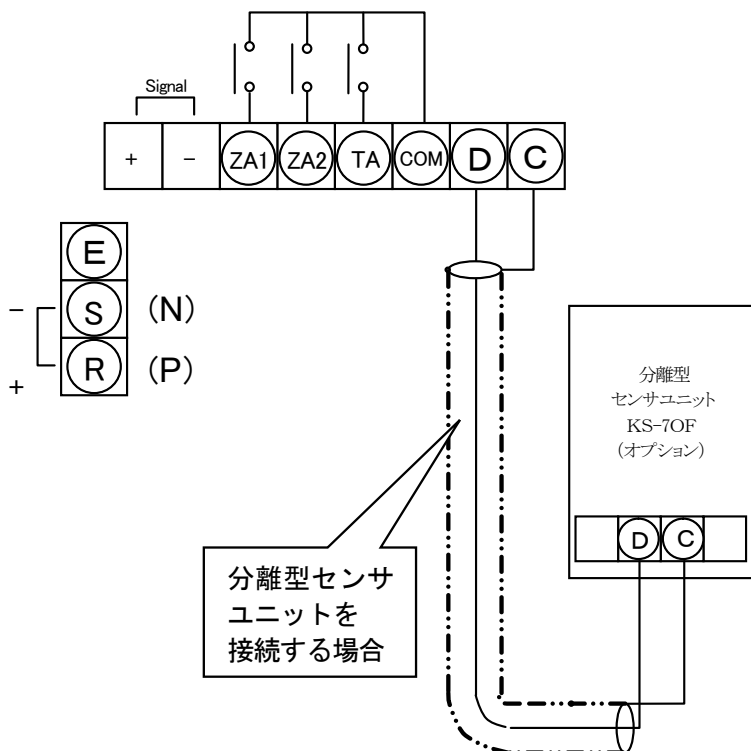
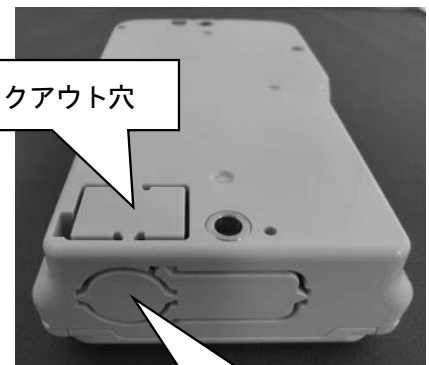
- ⚠警告**
- 配線するときは、必ず元電源を切ってください。感電のおそれがあります。
 - 配線終了後は、必ずカバーを閉じてください。感電するおそれがあります。

- ⚠注意**
- 本器の酸素濃度出力（アナログ出力、警報接点等）を応用し、インターロック等の制御をされた場合、それによって生じた障害、損害については、弊社はその責任と補償を負いかねます。
 - 配線の際には、端子台の端子記号を間違えないようにしてください。
 - 接続ケーブルは、動力線（電力線）と極力離して配線してください。
 - 本器のアナログ出力は電源と絶縁されていません。他の機器と混在して使用する場合は、本器のアナログ信号へ他の電源の回り込み等が生じないようにアイソレーションしてください。

- ・配線口はロックアウト穴構造で下面と背面にあります。ニッパ等でカットして穴を開けてください。
- ・電線はシールドケーブル（ $0.5\sim 1.25\text{mm}^2$ ）、外径 $\Phi 10.5\text{mm}$ 以下、500m以内にてご使用ください。

メモ

- ・AC電源コード（オプション品）の配線方法は14ページを参照ください。
- ・電池ユニットKS-7xB（オプション品）の取り付け方法は、電池ユニットの取扱説明書をお読みください。
- ・バックアップ電池および電池ユニットKS-7xB（オプション品）での動作については7-3-2. 通常動作の状態（P17）を参照ください。



AC 100V	DC 24V		
R	P	+	電源入力* AC100V 又は DC24V
S	N	-	
E		接地	
Signal	+	アナログ出力	
	-	DC4-20mA	
ZA1	1 段目警報接点（無電圧 1a 又は 1b）		
ZA2	2 段目警報接点（無電圧 1a 又は 1b）		
TA	故障接点（無電圧 1a 又は 1b）		
COM	コモン		
D	+	分離型センサユニット 用端子	
C	- (シールド)		

※電源入力は機器の仕様に合わせてください。

6-1. 棒端子および絶縁チューブの取り付け方法

推奨部品

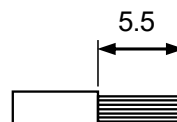
部品名	型番 (メーカー名)	備考
電線	-	シールドケーブル (0.5~1.25mm ²)、 外径Φ10.5mm以下
棒端子	TC1.25-16 (ニチフ)	標準付属品にて同梱 (燃線 0.25~1.65 mm ² 用)
絶縁チューブ	VC1.25 (ニチフ)	標準付属品にて同梱
圧着工具	NH 1 (ニチフ)	裸端子用の適合端子呼び 1.25 のものであれば可

端子台 (参考)

用途	型番 (メーカー名)	備考
電源端子台	ML-1400-S1L-3P (サトーパーツ)	適合径 : Φ0.65mm~Φ1.6mm
外部出力線用	FFKDSA1/H1-5, 08-8 (フェニックスコンタクト)	適合径 : Φ0.2mm~Φ1.5mm

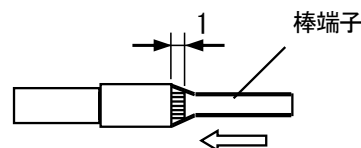
①電線ストリップ

棒端子を取り付ける電線端部のストリップ (被覆むき) 寸法は 5.5mm (推奨) とします。



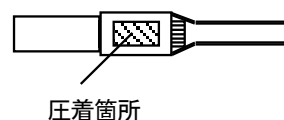
②棒端子挿入

電線の被覆をむいた部分に棒端子を挿入します。端子の中央部から 1mm 程度芯線が見えるまで挿入します。



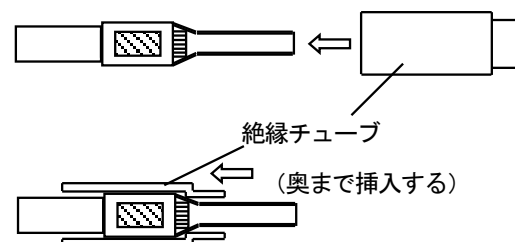
③棒端子の圧着

筒部 (電線挿入部) の中央を圧着してください。



④絶縁チューブの挿入

圧着された棒端子の先端部から絶縁チューブを挿入します。

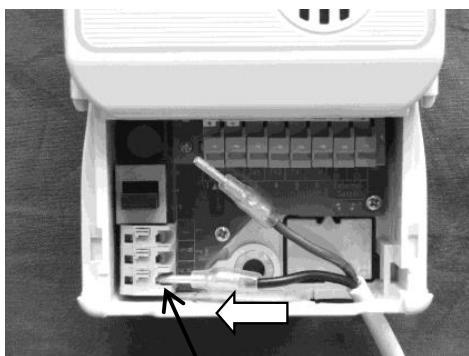


メモ 絶縁チューブは棒端子に奥まで挿入してください。奥まで挿入しないと端子台に接続した際に挿入長さが短くなり、接続不良となるおそれがあります。

6-2. 端子台への電線接続および取り外し方法

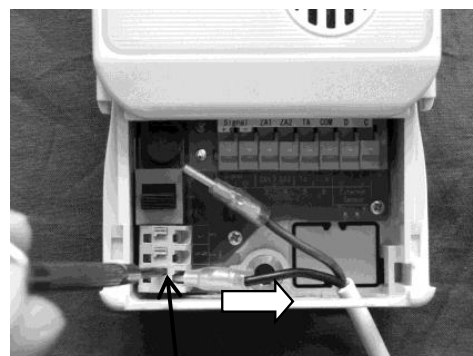
6-2-1. 電源用端子台

(接続する場合)



電線挿入穴に棒端子を挿入する。

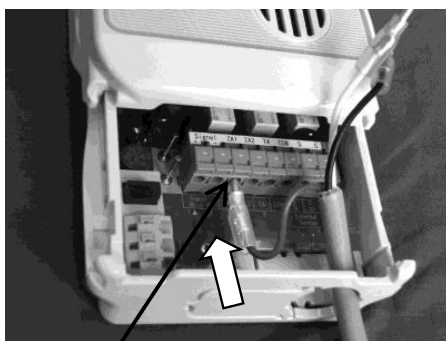
(取り外す場合)



精密ドライバー（推奨刃先幅 2.6mm）等で解除ボタンを押しながら、棒端子を引き抜きます。

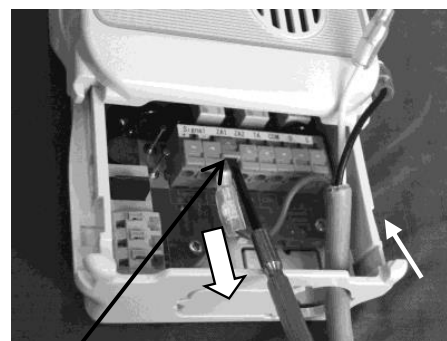
6-2-2. 外部出力用端子台

(接続する場合)



電線挿入穴に棒端子を挿入する。

(取り外す場合)



精密ドライバー（推奨刃先幅 3mm）等で解除ボタンを押しながら、棒端子を引き抜きます。

6-3. 分離型センサユニット KS-70F（オプション品）の配線およびセンサ取り付け方法

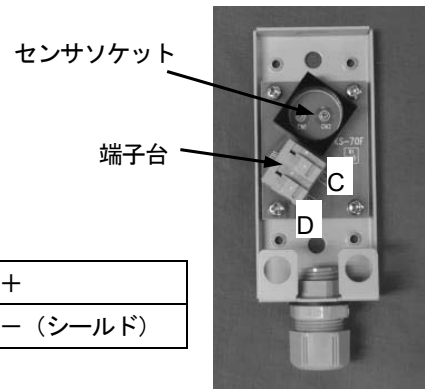
推奨部品

部品名	型番（メーカー名）	備考
電線	-	1芯シールドケーブル（0.5~0.75mm ² ）、外径Φ6.5mm以下、長さ50m以内
棒端子	TC1.25-16（ニチフ）	標準付属品にて同梱
絶縁チューブ	VC1.25（ニチフ）	標準付属品にて同梱
圧着工具	NH 1（ニチフ）	裸端子用の適合端子呼び1.25のものであれば可

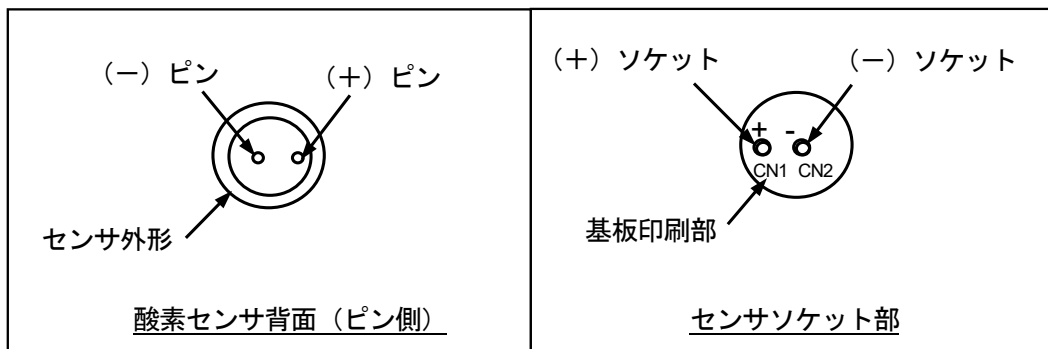
端子台（参考）

用途	型番（メーカー名）	備考
電源端子台	FFKDSA1/H1-7, 62-2 （フェニックスコンタクト）	適合径：Φ0.65mm~Φ1.6mm

- ①分離型センサユニットのカバーロックつまみ(2ヶ所)を「カチッ」と音がするまで引き、カバーを手前に外します。
- ②端子記号の表示に従って、検知警報器 KS-70 本体と分離型センサユニット KS-70F を配線します。
(『6. 配線方法』 P10 参照)



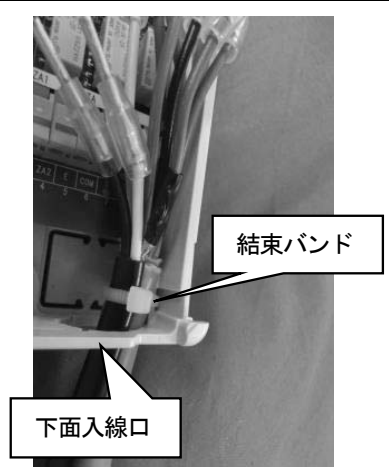
- ③分離型センサユニット KS-70F を接続した酸素検知警報器 KS-70 から酸素センサを取り外します。(『8-2.酸素センサ、バックアップ電池および時計用電池の交換』 P30 参照)
- ④酸素検知警報器 KS-70 から取り外した酸素センサを、分離型センサユニット KS-70F に取り付けます。基板上のセンサソケット(+)(-)に、酸素センサのピン(+)(-)が合うように差し込み、軽く押し込みます。



- ⑤分離型センサユニットにカバーを取り付け、カバーロックつまみ (2ヶ所) を「カチッ」と音がするまで押し込んでロックします。

6-4. 結束バンドの取り付け

電線の引き止め補助用として、ケースの内側の入線口近くに結束バンドを通す部分があります。(右図参照)
あらかじめ結束バンドを通して輪を作っておき、入線した電線を輪の中を通してから配線しておけば最後にまとめることができます。



6-5. AC電源コード PC-0125 の配線方法

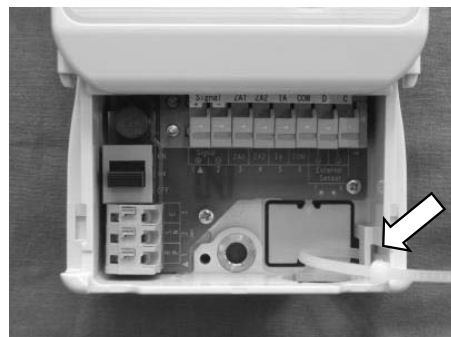
1. 本体下部の入線口をニッパー等でカットします。

※矢印の2箇所をカットします。
(背面の入線口も同様にできます)

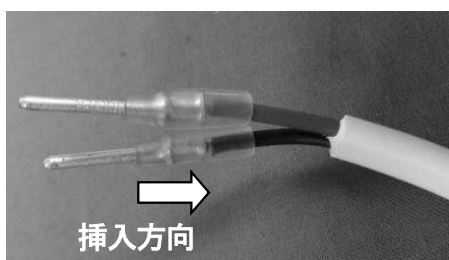


2. 結束バンドの先端を曲げ、図の矢印の部分に通して輪を作ります。

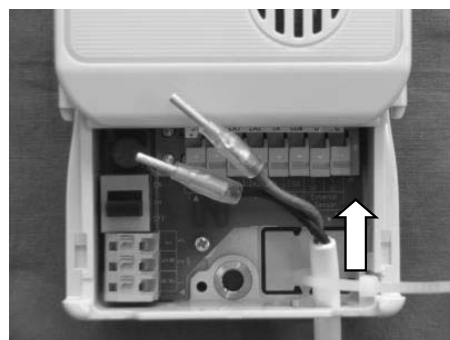
※結束バンドの先端を手前に引っ張れるようにします。



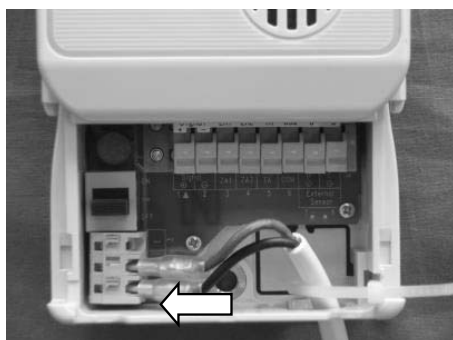
3. 電源コード棒端子部の絶縁チューブが奥まで挿入されていることを確認します。



4. 電源コードを入線口および結束バンドに通します。



5. 電源コードの棒端子を端子台 (R,S) に差し込みます。(R,Sともどちらの端子でも可)



6. 結束バンドの先端を引張って、電源コードを固定します。

※結束バンドの余った部分はニッパー等でカットしてください。



7. 使用方法

7-1. ご使用前に

- ⚠警告** ●電源を供給する前に、機器の電源仕様と供給電源を確認してください。
- ・AC100V仕様の場合【AC100V±10%、50/60Hz±10%】
 - ・DC24V仕様の場合【DC24V±10%】
- 分離型センサユニットKS-70F型（オプション品）を接続している場合は、酸素センサが検知警報器KS-70から分離型センサユニットKS-70Fに付け替えられていることを確認してください。

- ⚠注意** ●電源を入れる前に各部の接続に間違いがないか、『6. 配線方法（P10）』または、別途納入仕様書のある場合はその仕様書を確認してください。
- 周囲にガスが無いこと（正常空気中であること）を確認してから行なってください。
 - センサが安定していない場合、暖機動作完了後に外部接点が作動する可能性があります。必要に応じて外部機器のインターロック解除作業を行なってください。
 - 暖機動作中は、アナログ信号は出力しますが、外部接点は作動しません。

7-2. 運転手順

- 1) 『5. 取り付け方法（P6）』の①③④⑤の要領で、カバーを上をスライドさせて半開させます。

- ①ネジカバーを開ける
- ③カバー固定ネジを緩める
- ④カバーを手前に引く
- ⑤カバーを上をスライドさせて半開にする

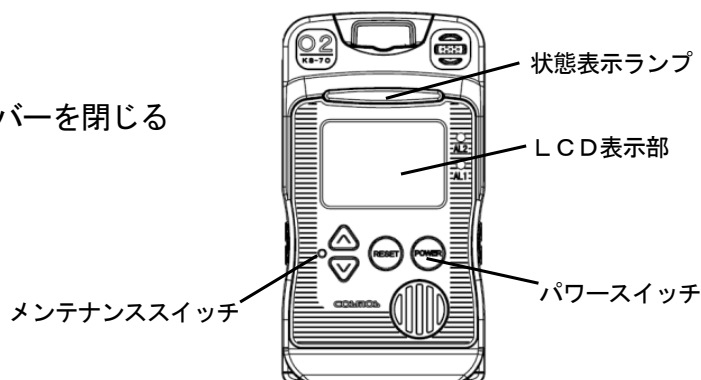
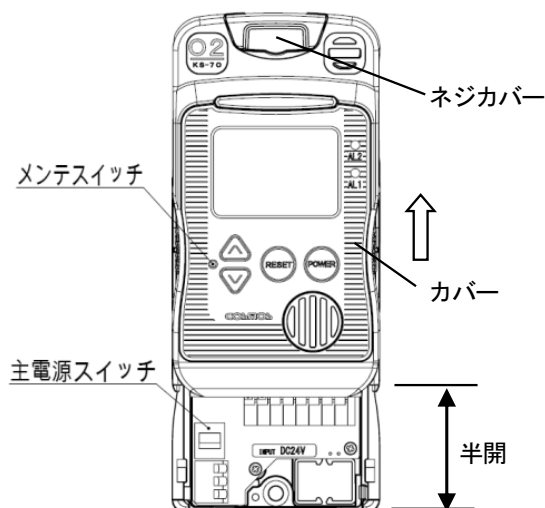
- 2) 主電源スイッチをON（上）にします。

- 3) 『5. 取り付け方法（P6）』の⑦⑧⑩の要領で、カバーを閉じてネジ留めします。

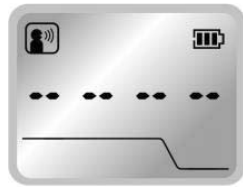
- ⑦カバーを下へスライドさせて閉じる
- ⑧カバーを奥に押す
- ⑩カバー固定ネジを締め付けて、ネジカバーを閉じる

⚠注意

カバーを閉じた後は、必ずカバー固定ネジで固定してください。固定していないと正しい検知ができません。



- 4) パワースイッチを約3秒押します。(ピッ、 ピー)
状態表示ランプが緑色点滅し、LCD表示が“— —”の表示になり暖機動作(約30秒)が始まります。



暖機動作中の表示



通常動作中の表示

- 5) 暖機動作が完了すると、状態表示ランプが緑色点灯し、LCD表示が濃度表示になり通常モードになります。
- 6) スパン調整(21.0vol%調整)を行いません。

△注意

- ・スパン調整を行う前に、必ずメンテナンス機能をONにしてください。(『7-4-2. メンテナンス機能のON/OFF切替え』(P20)参照)
OFFの状態では調整を行うと、警報を発し、警報接点が動作することがあります。
- ・スパン調整は、必ずセンサ周辺が正常空気中であることを確認して行ってください。ガス雰囲気中に行なうと正常な検知ができません。
- ・スパン調整が完了したら必ずメンテナンス機能はOFFに戻してください。
ONのままですと、外部接点および警報音は作動しません。

メモ

メンテスイッチを押す場合は、精密ドライバ等の先端がとがっていない細い棒状のものをお使いください。

- ①ユーザーモードに入ります。(『7-4-1. ユーザーモードの操作方法』P19参照)
 - ②メンテナンス機能をONにします。(『7-4-2. メンテナンス機能のON/OFF切替え』P20参照)
 - ③スパン調整をします。(『7-4-4. スパン調整(21.0vol%調整)』P21参照)
 - ④メンテナンス機能をOFFに戻します。(『7-4-2. メンテナンス機能のON/OFF切替え』P20参照)
- 7) 警報テストを行いません。(『7-4-5. 警報テスト』P21参照)
警報動作の確認を行いません。

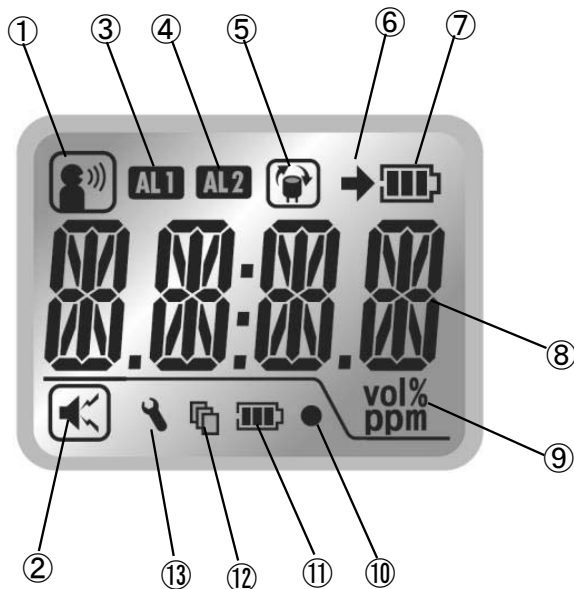
- 8) 電源を切る場合は、パワースイッチを約3秒押しして機器を停止させてから、主電源を切ります。

メモ

パワースイッチを切ると電源バックアップ機能は作動しません。
パワースイッチを切らずに、主電源を切ると電源バックアップ機能が作動します。

7-3. 動作および機能の説明

7-3-1. LCD表示の説明



番号	名称	説明
①	音声警報マーク	音声警報に設定されている場合に表示します
②	ブザー音警報マーク	ブザー音警報に設定されている場合に表示します
③	1段目警報マーク	1段目警報時に表示されます
④	2段目警報マーク	2段目警報時に表示されます
⑤	センサ交換マーク	センサ交換時期に表示されます
⑥	バックアップ実行表示	バックアップ電池で動作している時に表示されます
⑦	バックアップ電池残量表示	停電時のバックアップ電池の残量
⑧	濃度・情報表示	ガス濃度やエラー番号等を表示します
⑨	濃度単位	ガス濃度の単位
⑩	時計電池切れ表示	時計用電池の残量が少なくなると表示されます
⑪	電池ユニット残量	オプションの電池ユニット KS-7xB の電池残量 (設定が必要です)
⑫	履歴マーク	警報履歴確認中に表示されます
⑬	メンテナンスマーク	メンテナンス機能ON時に表示されます

7-3-2. 通常動作の状態

通常動作時は、状態表示ランプ〔緑〕が点灯、LCD表示が濃度表示、警報ランプが消灯しています。

メモ

バックアップ電池および電池ユニット KS-7xB (オプション品) で動作する場合、ACおよびDC仕様との主な相違点は次の通りです。

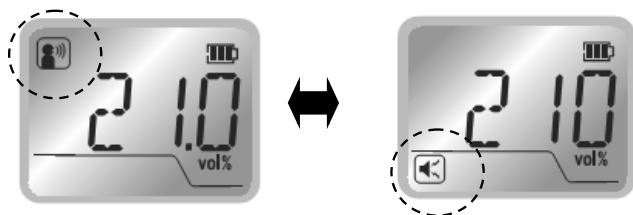
- ・状態表示ランプは、通常動作時は点灯せず、警報時のみスライド点灯します。
- ・アナログ出力が『0mA』(出力なし)になります。
- ・外部接点が作動しません。
- ・警報音量が少し小さくなります。

スイッチの名称

	パワースイッチ
	リセットスイッチ
	▲(UP)スイッチ
	▼(DOWN)スイッチ
	メンテナンススイッチ

7-3-3. 音声切り替え方法

リセットスイッチを約3秒押します。(ピッ ピー)
LCD表示がブザー音マークに切り替わります。



再度リセットスイッチを3秒押します。(ピッ ピー)
LCD表示が音声マークに切り替わります。

LCD の表示マークの説明

	音声警報マーク
	ブザー音警報マーク
AL1	1 段目警報マーク
AL2	2 段目警報マーク

メモ 消音仕様の場合は、音声マークおよびブザー音マークともLCDに表示されません。

7-3-4. フルスケール濃度および警報設定値の確認方法

リセットスイッチを押します。(ピッ)

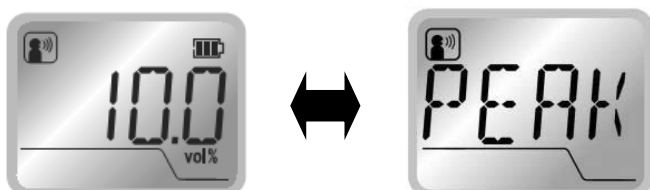
《フルスケール濃度》⇒《1 段目警報設定値》⇒《2 段目警報設定値》の順に表示します。



(フルスケール濃度：25vol%⇒1 段目警報設定値：19vol%⇒2 段目警報設定値：18vol%の場合)

7-3-5. ピーク値の表示およびリセット

- ・▼スイッチを押します。(ピッ) “電源投入以降の下限ピーク値”と“PEAK”が交互表示されます。



メモ ▲スイッチを押すと、“電源投入以降の上限ピーク値”を表示できます。

(下限ピーク値が10vol%の場合)

- ・通常表示に戻すには、リセットスイッチを押します。(ピッ)
「フルスケール濃度および警報設定値」を表示した後に、濃度表示に戻ります。
- ・ピーク値をリセットするには、▲と▼を同時に押します(ピッピッ)。
ピーク値がリセットされ通常の濃度表示に戻ります。

7-3-6. ガス警報時の動作

- ・酸素濃度が、警報設定値に達すると、警報ランプが点滅し、状態表示ランプがスライド点灯し、音声又はブザーが鳴動します。

メモ 警報音の解除：警報中にリセットスイッチを短く押すと警報音が停止し(長く押すと停止しない)、警報ランプは点滅から点灯に変わります。

- ・本器の警報モードは、『自己保持型』を標準としていますが、要求仕様に応じて『自動復帰型』の場合もあります。なお、警報のヒステリシスは 0.2vol%です。警報設定値とヒステリシスの差分外（例えば、警報設定値が 18vol%の場合、18.3vol%以上）になるまで警報は復帰しません。

メモ

警報接点の解除：濃度が警報設定外になっている状態で、リセットスイッチを短く押すと警報接点が解除（復帰）され、警報ランプは消灯します。

〈 1 段目 警 報 時 の 動 作 〉

- AL1の警報ランプ〔橙〕が点滅し、状態表示ランプ〔橙〕がスライド点灯します。
- 警報音は、音声設定の下限の場合「ピッピッ 酸素濃度が低下しています（女性）」
音声設定の上限の場合「ピッピッ 酸素濃度が上昇しています（女性）」
ブザー音設定の場合（ポッピッ ポッピッ ポッピッ）
- 警報接点は、ZC、ZA1が『閉』となります。

〈 2 段目 警 報 時 の 動 作 〉

- AL2の警報ランプ〔赤〕が点滅し、状態表示ランプ〔赤〕がスライド点灯します。
（1段目警報時のAL1警報ランプ〔橙〕点滅は保持したまま）
- 警報音は、音声設定の下限の場合「ピッピッピッ 酸素濃度が低下しています
危険です（男性）」
音声設定の上限の場合「ピッピッピッ 酸素濃度が上昇しています
危険です（男性）」
ブザー音設定の場合（ポピ ポピ ポピ）
- 警報接点は、ZC、ZA2が『閉』となります。
（1段目警報時のZC、ZA1『閉』は保持したまま）

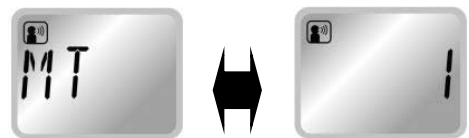
7-4. ユーザーモード

メモ

- ・ユーザーモードは通常動作と同様に、ガス検知、警報動作、アナログ出力、接点出力の動作を行ないませんが、ブザー停止、警報解除ができません。
- ・ユーザーモードに入った後は、必ず通常モードに戻してください。

7-4-1. ユーザーモードの操作方法

- ・《ユーザーモード》に入っている場合は、電源 ON の状態でメンテナンススイッチを押します。（ピッ）“1”（モード番号）と“MT”（略号）が交互に表示されます。



メモ

メンテスイッチを押す場合は、精密ドライバ等の先端がとがっていない細い棒状のものをお使いください。

- ・モード番号を変更する場合は、▼(UP) ▲(DOWN)スイッチを押します。
- ・表示されているモード番号の選択を確定する場合は、メンテナンススイッチを押します。
なお、実行せずに戻る場合は、リセットスイッチを押して戻ります。
- ・各モードで実行・確定する場合は、メンテナンススイッチを約3秒押します。
- ・《通常モード》に戻る場合は、リセットスイッチを約5秒押します。

モード名	モード番号	略号
メンテナンス機能 ON/OFF 切替	1	MT
ゼロ調整	2	0.0 vol%
スパン調整	3	21.0 vol%
警報テスト	4	AL T
警報履歴確認	5	AL H
時計設定	6	DATE

7-4-2. メンテナンス機能の ON/OFF 切替え【モード番号“1”】

⚠警告 メンテナンス機能を ON にすると、外部接点および警報音は作動しません。
通常使用時は、必ずメンテナンス機能を OFF にしてください。

- ①ユーザーモードに入り【モード番号“1”】にします。
“MT”と“1”（モード番号1）を交互に表示します。



- ②メンテナンススイッチを押します。（ピッ）
“OFF”が点滅表示されます。



- ③▲スイッチを押します。（ピッ）
“ON”が点滅表示されます。



- ④メンテナンススイッチを約3秒押します。（ピッ ピー ピッピッ）《確定》
メンテナンスマークが表示され、“1”と“MT”を交互に表示します。



メモ メンテナンス機能ONに切替えたまま、通常動作に戻った場合は、メンテナンスマークが表示されたままで、“濃度値”と“_____”を交互に表示します。



- ⑤メンテナンスOFFに戻す場合は、上記の①~④と同様に“ON”から“OFF”に変更して確定します。
メンテナンスマークが消えていることを確認します。



7-4-3. ゼロ調整【モード番号“2”】

⚠注意 ・ゼロ調整は、酸素センサを取り外して行ないますが、工場出荷時に実施済みですのでお客様での調整は不要です。

7-4-4. スパン調整 (21.0vol%調整) 【モード番号“3”】

⚠注意 ●スパン調整は必ず正常空気中で行なってください。

- ①ユーザーモードに入り、▲スイッチを押して (ピッ)
【モード番号“3”】にします。
“21.0vol%” (スパン調整濃度) と “3” (モード番号) を交互に表示します。



- ②メンテスイッチを押します。(ピッ)
現状の酸素測定濃度 “* * vol%” が表示されます。



- ③周囲が正常空気であることを確認し、メンテスイッチを3秒押します。(ピッ ピー ピッピッ) 《実行》
“21.0vol%” と “3” (モード番号) を交互に表示し、スパン調整が完了です。



7-4-5. 警報テスト【モード番号“4”】

- 警報テストを実行すると、LCD 表示部に警報テストの濃度値が表示され、それに応じたアナログ出力および警報出力 (外部接点、警報音、警報ランプ) が作動します。これにより、警報動作の確認ができます。

メモ メンテナンス機能をONにしている場合は、外部接点および警報音は作動しません (警報ランプ・アナログ出力は作動します)。

⚠注意 警報テストは、本器 KS-70 の外部接点も作動させます。このため、この外部接点出力を使用して外部制御機器のインターロック等に利用している場合は、事前に関係者にガス検知警報装置点検の連絡を行ってから、インターロック解除作業を行ってください。

- ①ユーザーモードに入り、▲スイッチを押して (ピッ)
【モード番号“4”】にします。
“AL T” と “4” (モード番号) を交互に表示します。



- ②メンテスイッチを押すと (ピッ)、現状の警報テスト濃度値 “* * vol%” が表示されます。



- ③▼▲スイッチを押して、警報テスト濃度値を変更します。

メモ ▼▲スイッチにより濃度値を増減します。長押しすると連続的に増減できます。



④メンテナンススイッチを約3秒押します。(ピッ ピー)
警報テストが《実行》されます。

⑤リセットスイッチを短く押すと(ピッ)、警報テストが解除され、警報テスト濃度値“**vol%”が表示されます。
(リセットスイッチを長く押すと、警報動作が停止せずに、通常モードに戻ります)



(テスト濃度値が10vol%に設定されている場合)

⑥設定値を変更する場合は、③～⑤の操作をします。

⑦リセットスイッチを約5秒押すと、通常モードに戻ります。

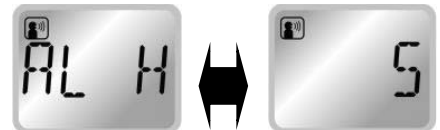
7-4-6. 警報履歴確認【モード番号“5”】

- ・警報履歴の最新10件(自動更新)を表示できます。
- ・履歴内容は警報時のピーク値(vol%)、警報開始の年、月、日、時刻および警報終了の年、月、日、時刻で、順に表示します。
- ・途中で戻るにはリセットスイッチを押します。

①ユーザーモードに入り、▲スイッチを押して(ピッ)

【モード番号“5”】にします。

“AL H”と“5”(モード番号)を交互に表示します)



②メンテナンススイッチを押すと(ピッ)、最新の警報履歴の番号“H1”が表示されます。但し、警報履歴がない場合は“INIT”が表示されます。



(警報履歴がない場合)

③▲スイッチを押して(ピッ)、履歴番号(H1～H10)を選択(表示)します。



(履歴番号“H1”の場合)

メモ

- ・▲スイッチを押す毎に、H1、H2…H10、INITの順に表示されます。
- ・履歴を消去する場合は、“INIT”を選択し、メンテナンススイッチを約3秒押します。(ピッ ピー ピッピッ)

④メンテナンススイッチを押すと(ピッ)、履歴マークおよび“AL”と“選択された番号の警報ピーク値vol%”が交互に表示されます。



(警報ピーク値が18vol%の場合)

- ⑤▼スイッチを押す毎に、警報開始の年、月・日、時刻および警報終了の年、月・日、時刻を順に表示します。



- ⑥リセットスイッチを押すと（ピッ）、警報履歴の番号“H*”を表示します。

別の警報履歴を表示させる場合は、③～⑤を同様に行ないます。



- ※警報履歴を消去する場合は、③において“INIT”を選択し、メンテナンススイッチを約3秒押します。
(ピッ ピー ピッピッ) 《消去完了》



7-4-7. 時計の設定【モード番号“6”】

時計は警報履歴の記録時に使用しています。

- ①ユーザーモードに入り、▲スイッチを押して（ピッ）

【モード番号“6”】にします。

“DATE”と“6”（モード番号）を交互に表示します。



- ②メンテスイッチを押すと（ピッ）、“YEAR”と“* * *（年）”を交互に表示します。



- ③▲スイッチを押して変更したい項目を選択（表示）します。項目と現状の設定値が表示されます。

メモ ▲スイッチを押す毎に（ピッ）、“YEAR”（年）、“MON”（月）、“DAY”（日）、“HOUR”（時）、“MIN”（分）を順に表示をします。

《“YEAR”（年）を選択した場合》

- ④メンテナンススイッチを押します。（ピッ）

現状設定されている“年”が表示されます。



⑤▲▼スイッチを押して設定変更します。



⑥メンテナンススイッチを約3秒押します。

(ピッ ピー ピッピッ)

“YEAR”と“**** (変更後の年)”を交互に表示します。《確定》



⑦別の項目を変更する場合は、③～⑥を同様に行ないます。

⑧リセットスイッチを約5秒押すと (ピッ ピー) 通常モードに戻ります。



7-5. メーカーモード

メーカーモードの各設定項目 (警報設定値など) はパスワードにて保護しています。

- ⚠警告** ●設定を間違えると機器の仕様が変更されます。本説明書以外の操作は絶対にしないでください。
- 設定変更は管理者の方等が責任を持って行なってください。
 - メーカーモードではガス検知が不能になります。メーカーモードでの作業が完了したら、必ず一旦電源を切って通常モードに戻してからご使用ください。

7-5-1. メーカーモードの起動

電源 OFF の状態で、▲スイッチと▼スイッチを押しながら、パワースイッチを同時に約3秒押します。(ピッ ピー)

下のような表示をして“775”が点滅します。《メーカーモード起動》



メモ

電池ユニットでは、主電源スイッチが OFF の状態でも動作します。

メンテナンス
スイッチ

主電源
スイッチ



7-5-2. 動作時間の初期化

本器では「センサ交換の時期」をお知らせする機能（『8-1.(5)酸素センサの交換』P29 参照）があり、センサ交換をした場合には動作時間の初期化を行いません。

- ①メーカーモード起動の状態（“775”点滅）にします。
（必ず『7-5メーカーモード』P25 からお読みください。）



パスワード775点滅

- ②▲スイッチを2回押して（ピッ ピッ）、“777”（点滅）にします。



パスワード777点滅

警告 必ず“777”を表示させてから次に進んでください。設定を間違えると機器の仕様が変更されます。

- ③メンテナンススイッチを押します。（ピッ）
“4mA”が点灯します。



メモ ・メンテナンススイッチを押す場合は、精密ドライバ等の先端がとがっていない細い棒状のものをお使いください。

- ④▲スイッチを1回押します。（ピッ）
【動作時間の累積値】（16進数）が表示されます。



動作時間の累積値
（1年間の場合）

警告 必ず【動作時間の累積値】を表示させてから次に進んでください。設定を間違えると機器の仕様が変更されます。

メモ ▲スイッチを押すごとに表示が切り替わります。



動作時間の累積値

- ⑤メンテナンススイッチを3秒以上押します。(ピッ ピー
ピッピッ)

「動作時間」が初期化され累積値“0”になります。

メモ

初期化ができない場合は、(ピー ピー)と
ブザーが鳴り、動作時間の累積値は”0”に
なりません。その場合は、パワースイッチを
約3秒押しして電源を一旦OFFにして、最初
からやり直してください。それでも初期化で
きない場合は修理をご依頼ください。



動作時間の累積値

- ⑥完了する場合は、パワースイッチを約3秒押しして電源を
一旦OFFにします。

7-5-3. 警報設定値の変更

- ①メーカーモード起動の状態(”775”点滅)にします。
(必ず『7-5 メーカーモード』P25 からお読みください。)



パスワード775点滅
(メーカーモード起動)

- ②メンテナンススイッチを押します。(ピッ)

“AL 1”およびLEDが点灯します。

メモ

上限設定の場合はLEDが点滅します。(1秒
周期)



- ③▲スイッチを押して(ピッ)、変更したい警報設定値を
選択します。

メモ

▲スイッチを押すごとに、1段目警報“AL
1”、2段目警報“AL2”の表示が切り替
わります。



1段目警報値



2段目警報値

- ④メンテナンススイッチを押します。(ピッ)

【現在の警報設定値】が表示されます。



現状の警報設定値
(AL1、19%の場合)

- ⑤▲または▼スイッチを押して警報設定値を変更します。



(AL1を19.5%に
変更する場合)

- ⑥メンテナンススイッチを3秒以上押します。(ピー ピー ピッピッ)
設定値を確定して“AL1”または“AL2”に戻る。



(AL1の場合)

メモ

変更ができない場合は(ピー ピー)とブザー鳴動し、警報設定値の表示のままになります。パワースイッチを約3秒押しして電源を一旦OFFにし、最初からやり直してください。それでも変更できない場合は、修理をご依頼ください。

- ⑦変更を続ける場合は、③～⑥を行いません。
- ⑧完了する場合は、パワースイッチを約3秒押しして電源を一旦OFFにします。
- ⑨パワースイッチを約3秒押しして電源をONして通常モードで再起動させ、警報設定値を確認します。(警報設定値『7-3-4. フルスケール濃度および警報設定値の確認方法』P18 参照)

8. 保守点検

- ・日常点検とはお客様にて行なっていただく点検です。
- ・定期点検とは、1ヶ月または1年に1回定期的に行なう点検のことで、お客様または弊社にて行ないます。

お 願 い

検知警報器の信頼性を維持するためには、酸素センサ等の交換が極めて重要です。
お客様による交換は可能ですが、弊社と契約を結んでいただくことで定期的な交換を継続していただけるようお願いいたします。

8-1. 点検内容と頻度

点 検 内 容	立ち上げ 時	増設・移設 時	定 期 点 検		日常点検
			1回/1ヶ月	1回/年	
(1) 濃度表示の点検	○	○			○
(2) バックアップ電池の残量確認	○	○		○※1	○
(3) 警報テスト	○	○	○		
(4) 21.0vol%の確認※2			○		
(5) 酸素センサの交換※3				○	

※1：電池残量にかかわらず、お買い上げ日から3年を目安に電池を交換してください。


※2：21.0vol%の確認は必ず正常空気中で行なってください。

※3：お買い上げ日から1年を目安にセンサを交換してください。

(1) 濃度表示の点検

- ・LCD表示部に酸素濃度が表示され、機器が動作していることを確認します。

(2) バックアップ電池の残量確認

- ・LCD表示部のバックアップ電池の残量を確認します。（使用時間：70時間以下）になったら交換をお勧めします。
- ・新品の電池で連続約350時間使用可能です。（20℃、無警報時、バックライト消灯にて）
- ・本機器付属の電池は製造時のテストで使用しており、新品電池より使用時間が短くなる可能性があります



- ・残量表示が“枠のみ”であり、かつ点滅している場合（空状態）はバックアップできません。通常動作には問題ありませんが、電池の液漏れの可能性がありますので電池を交換するか、電池を取り外してください。
- ・バックアップ時に警報鳴動があった場合は、電池を消耗していますので電池交換を推奨します。
- ・バックアップ電池を全く使用しなかった場合でも、3年を目安に交換してください。液漏れする可能性があります。（時計用電池は電池切れにならなくても10年を目安に交換してください。）
- ・電池交換は『8-2.酸素センサ、バックアップ電池および時計用電池の交換方法（P30）』を参照してください。

(3) 警報テスト

- ・『7-4-5. 警報テスト (P22)』を参照して、正しく警報動作することを確認します。

△注意

- 本器を一般高圧ガス保安規則関係例示基準によって使用されている場合は、1ヶ月に1回以上警報に係わる回路検査により警報を発すること、と規定されています。
- 警報テストでは、本器 KS-70 の警報接点も作動します。このため、この警報接点出力を使用して外部制御機器のインターロック等に利用している場合は、事前に関係者にガス検知警報装置点検の連絡を行ってから、インターロック解除作業を行ってください。

(4) 21.0vol%の確認

- ・必ず正常空気中で濃度表示が 21.0vol% であること確認します。ずれている場合は、スパン調整（『7-4-4.スパン調整』P21 参照）を行ないます。
- ・21.0vol% から著しく外れている等の異常がみられた場合には交換が必要です。

メモ 隔膜ガルバニ電池式酸素センサは大気中の酸素分圧（通常、酸素濃度としては 21.0vol%）に応じた出力が得られます。よって気圧が変化すると酸素分圧が変化するために、酸素濃度（21.0vol%）に変化がなくても酸素センサの指示に影響をあたえる場合があります。

△注意

- 21.0vol%の確認およびスパン調整は必ず正常空気中で行なってください。
- 間違った調整をすると正常な検知ができません。

(5) 酸素センサの交換

- ・ご使用にならない期間が長くても、センサ交換はお買い上げ日から1年を目安に行なってください。（『8-2.酸素センサ、バックアップ電池および時計用電池の交換』P30 参照）

メモ

- ・本器では、電源ON状態にて1時間毎にカウントし、その累積時間が約1年に達すると「センサ交換」を音声またはブザー、およびLCD表示によりお知らせします。
1分毎に音声及びブザー音が鳴動します。停止するにはリセットスイッチを短押ししてください。一度電源を入れなおした場合、再び1分毎に音声及びブザー音が鳴動します。
再度停止するにはリセットスイッチを短押ししてください。
- ※ 出荷時の設定により音声またはブザーによるお知らせをOFFにすることも可能です。ご購入の際にご指定ください。標準仕様はONに設定されています。音声またはブザーのON/OFFに関わりなくLCDは交換時期を表示します。

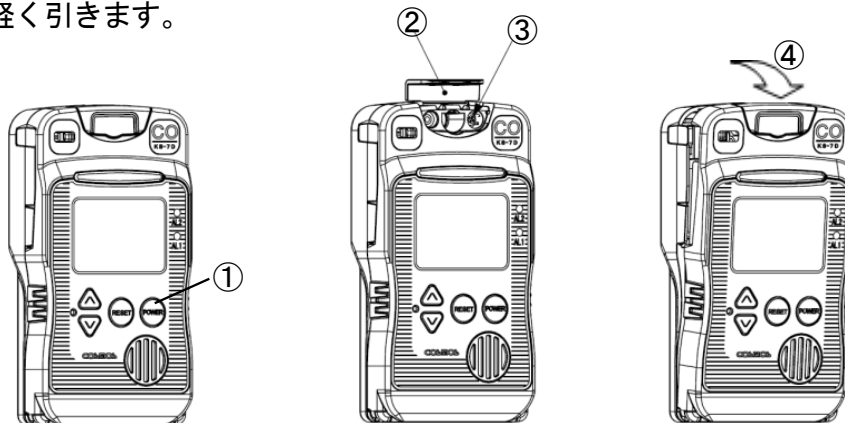
△注意

- 酸素センサ（型式：OS-3M-K）は1年毎に交換してください。
- 交換後の古いセンサは弊社にご返却願います。
- 交換用の酸素センサは保存期限内に交換してください（製造年月日は酸素センサ包装袋に記載されています）。
- 電源を切りますので、検知警報器 KS-70 型の酸素濃度出力を使用してインターロックなどに利用している場合は、事前にインターロック解除などの作業を行なってください。
- 酸素センサ交換時のスパン調整は、酸素センサ開封後30分以上経過してから行なってください。

8-2. 酸素センサ、バックアップ電池および時計用電池の交換方法

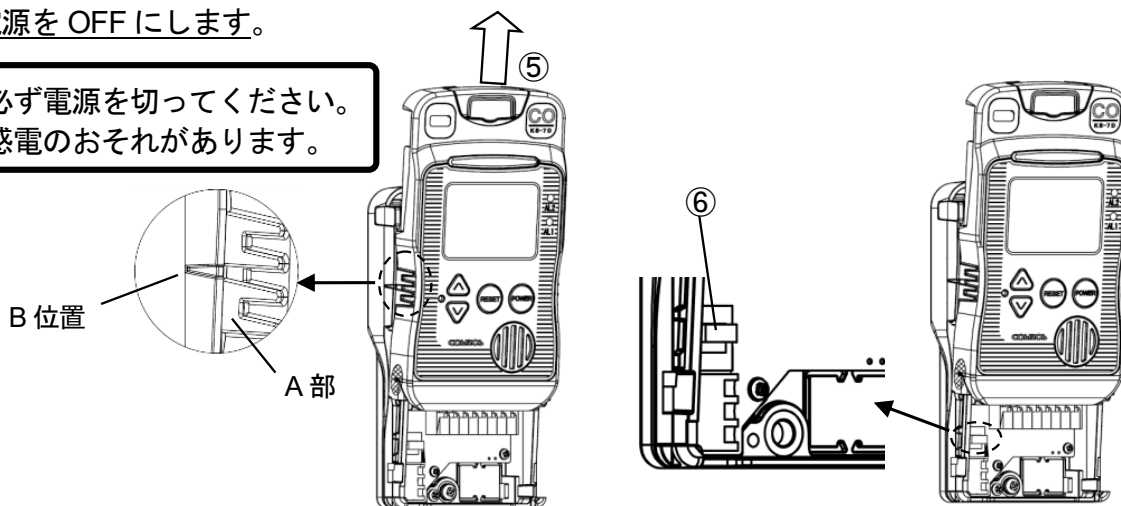
- ⚠注意** ●バックアップ電池は、必ず【リチウム電池、CR2】を使用してください。
●時計用電池は、必ず【リチウム電池、CR2032】を使用してください。

- ① パワースイッチを約3秒間押しして電源を切ります。
- ② ネジカバーを開けます。
- ③ カバー固定ネジを緩めます。※ネジは取れないようになっています。
- ④ カバーを手前に軽く引きます。



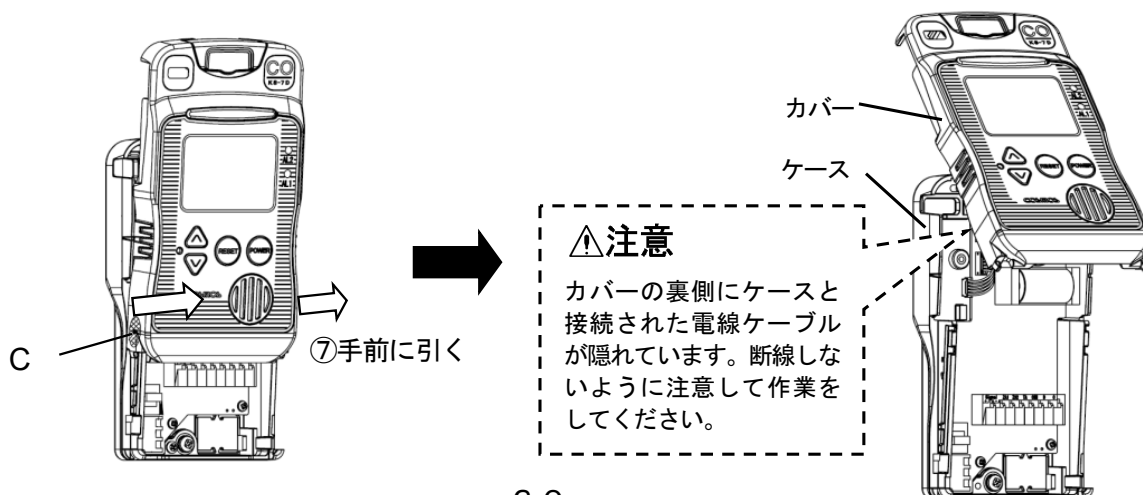
- ⑤ A部を持ってB位置までスライドさせます。※A部の中心とB位置を揃えます。
- ⑥ 主電源をOFFにします。

⚠注意 必ず電源を切ってください。
感電のおそれがあります。



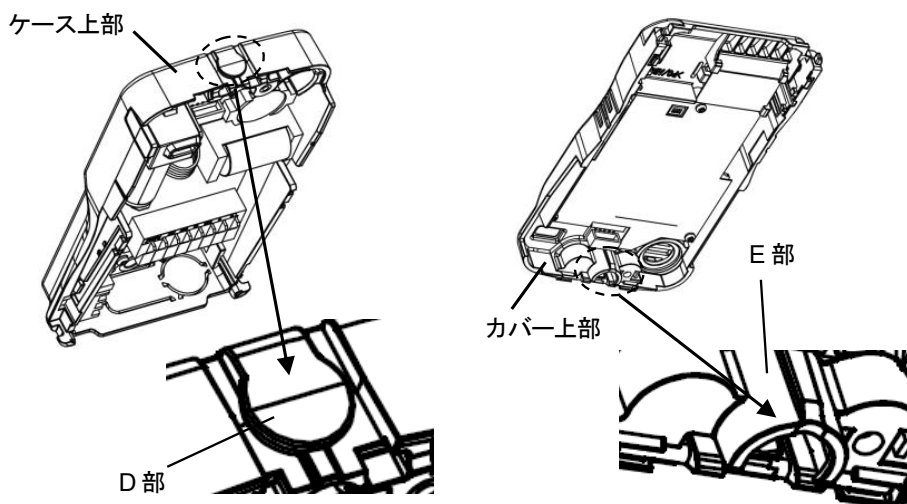
- ⑦ カバーC部(両側)を持ち、手前に引いてケースから外します。

⚠注意 カバーとケースは電線ケーブルでつながっています。



⚠注意
カバーの裏側にケースと接続された電線ケーブルが隠れています。断線しないように注意して作業をしてください。

- ⑧ カバーをケース上部に仮置き（挿入）します（ケースの D 部にカバーの E 部を差し込みます）。

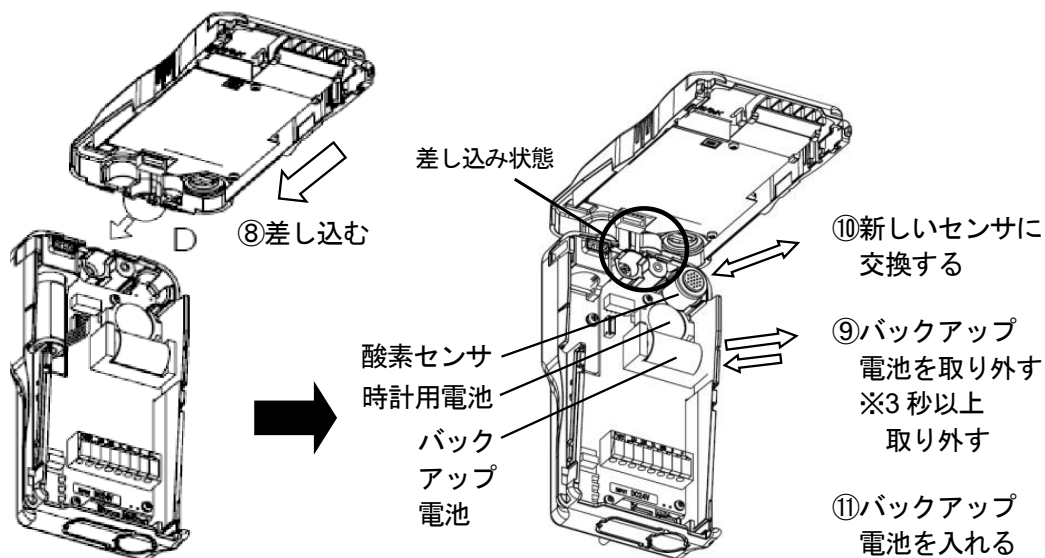


- ⑨ バックアップ電池を取り外す（3 秒以上）



注意

バックアップ電池
型式：CR2 円筒型
※コイン型電池ではありません。



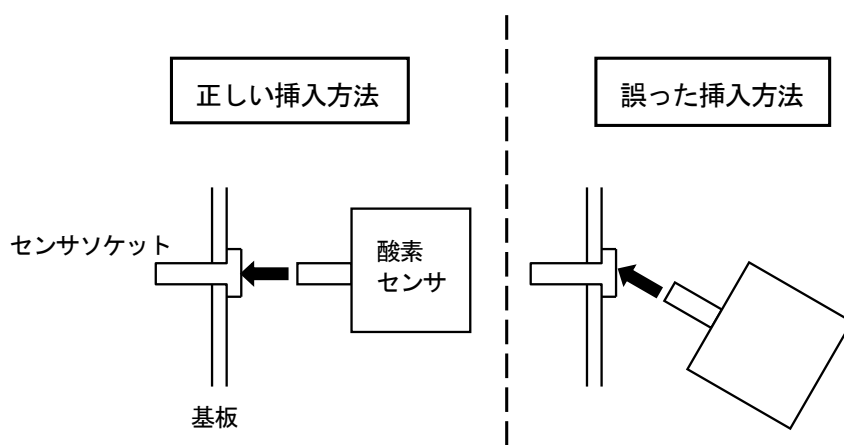
- ⑩ 酸素センサを新品に交換します。



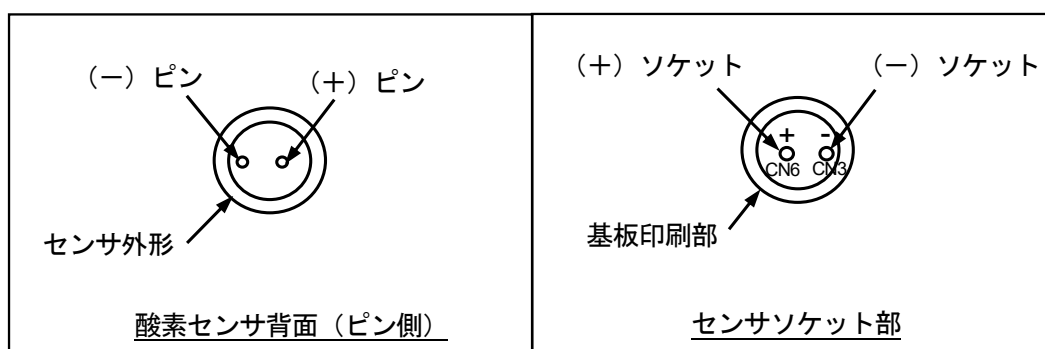
注意

- 酸素センサ（ピン差込形）は、センサをつまんでまっすぐ手前に引き抜いて取り外します。
- 電池は、極性を間違わないように、電池ホルダの“+/-表示”を確認して取り付けてください。

⚠注意 ●酸素センサを取り付ける際は、必ずセンサのピンがセンサソケットとまっすぐになるように挿入してください。斜め方向から無理に挿入するとセンサソケットが損傷し接触不良を生じるおそれがあります。



基板上的のセンサソケット(+)(-)に、酸素センサのピン(+)(-)が合うように差し込み、軽く押し込みます。



- ⑪ バックアップ電池（CR2 円筒型）を入れます。（⑨で3秒以上バックアップ電池が取り外されていること）
バックアップ電池の残量が少ない場合は新品の電池に交換してください。
- ⑫ カバーC部を持ち、ケース上部から引き抜き（⑧の逆）、カバーA部をケースB部に合わせるように（⑤参照）挿入します。
- ⑬ 主電源をONにします。
- ⑭ カバーA部を持ち、少し左右に動かしながらカバーを下までスライドさせます。（⑤の逆）
- ⑮ カバーを押して、ネジカバーを開けてカバー固定ネジを締め付けます。

⚠注意 カバーを取り付けた後は、必ずカバー固定ネジを締め付けてください。ネジで固定していないと正しい検知ができません。

- ⑯ ネジカバーを閉じます。
- ⑰ 酸素センサを交換した場合のみ、必ず下記をおこないます。
 - ・スパン調整（『7-4-4. スパン調整』 P21 参照）
 - ・動作時間の初期化（『7-5-2. 動作時間の初期化』 P25 参照）

⚠注意 酸素センサを交換した場合には、スパン調整をしないと正常な検知ができません。また、動作時間の初期化をしないと「センサの交換時期です。」の音声またはブザー音を完全にリセットすることができません。

9. 故障とお考えになる前に

・修理を依頼される前に、もう一度次の点をお調べください。

症 状	原 因	処 置	参照項目
電源を入れても 状態表示ランプ〔緑〕 が点灯しない	主電源スイッチまたは パワースイッチがOFF になっている	主電源スイッチまたは パワースイッチをON にする	7-2. 運 転 手 順 (P15)
	配線の接続が完全でない	配線をチェックし、端 子を接続し直す	6. 配線方法 (P10)
	電源が供給されていない	正しい電源を入力する	7-1. ご使用の前に (P15)
	電池ユニット KS-7xB (オ プション品) を接続・設 定している	電池ユニット KS-7xB (オ プション品) で動作 している場合は、状態表示ランプ〔緑〕は点 灯しません	
メンテナンスマーク が表示されたまま で、“濃度値”と “-----”が交互表 示している	メンテナンス機能がON になっている	メンテナンス機能を OFFにする	7-4-2. メンテナ ンス機能の ON/OFF 切 替え (P20)
警報音が鳴らない	メンテナンス機能がON になっている	メンテナンス機能を OFFにする	7-4-2. メンテナ ンス機能の ON/OFF 切 替え (P20)
	警報設定値が間違っ て設定されている	警報設定値を確認する	7-3-4. フルスケ ール濃度および警報 設定値の確認方法 (P18)
	消音仕様になっている	LCDに音声マークおよ びブザー音マークが 点灯していなければ消 音仕様の機器ですの で警報音は鳴りませ ん 7-3-3. 音声切り替 え方法 (P18) 参照	
警報接点が動作 しない	メンテナンス機能がON になっている	メンテナンス機能を OFFにする	7-4-2. メンテナ ンス機能の ON/OFF 切 替え (P20)
	配線の接続が完全でない	配線をチェックし、端 子を接続し直す	6. 配線方法 (P10)
	警報設定値が間違っ て設定されている	警報設定値を確認する	7-3-4. フルスケ ール濃度および警報 設定値の確認方法 (P18)
	バックアップ電池およ び電池ユニット KS-7xB (オ プション品) で動作して いる	正しい動作となります	7-3-2. 通常動作の 状態 (P17)

症 状	原 因	処 置	参照項目
<ul style="list-style-type: none"> ・ LCDにセンサ交換のマークが表示する。 ・ 「センサの交換時期です。」の音声またはブザー音を1分毎に発する。 	電源ON状態の累積時間が約1年に達したため、センサの交換をお知らせしている	<p>センサを交換する。</p> <p>なお、音声またはブザー音は、リセットスイッチを短押しすると停止します。</p> <p>一度電源を入れなおした場合、再び1分毎に音声及びブザー音が鳴動します。再度停止するにはリセットスイッチを短押ししてください。</p>	<p>8-1. (5)酸素センサの交換 (P29)</p> <p>8-2. 酸素センサ、バックアップ電池および時計用電池の交換方法 (P30)</p>
<ul style="list-style-type: none"> ・ 状態表示ランプが緑と赤の交互点滅する ・ LCDに“E-E1”か“E-E2”か“E-E3”が表示する ・ 「故障です」またはブザー音を発する ・ 故障接点が作動する。 ・ アナログ出力が“0.9mA”以下になっている 	内部エラー	<p>一旦、パワースイッチを約3秒押しして電源を切り、数分後に再度電源を入れる</p> <p>それでも、正常復帰しない場合は修理をご依頼ください。</p>	7-2. 運転手順 (P15)
<ul style="list-style-type: none"> ・ LCDに“E-A”が表示する ・ ブザー音を発する ・ アナログ出力が“0.9mA”以下になっている 	センサエラー (エアー調整不良、またはセンサ異常)	<p>一旦、パワースイッチを約3秒押しして電源を切り、正常空気中であることを確認してから再度電源を入れる。</p> <p>それでも正常復帰しない場合は、修理をご依頼ください。</p>	7-2. 運転手順 (P15)
<ul style="list-style-type: none"> ・ LCDに“E-B”が表示する ・ ブザー音を発する 	バックアップ電池切れ	<p>バックアップ電池を交換する</p> <p>なお、ブザー音はリセットスイッチを短押しすると1時間だけ停止します。</p>	8-2. 酸素センサ、バックアップ電池および時計用電池の交換方法 (P30)
上記の症状以外で、動作がおかしい場合	マイコンがノイズ等で誤動作している可能性があります	電源をOFFし、バックアップ電池を一旦外して取付け直す。再度電源をONして正常復帰しない場合は、修理をご依頼ください。	<p>7-2. 運転手順 (P15)</p> <p>8-2. 酸素センサ、バックアップ電池および時計用電池の交換方法 (P30)</p>

10. 仕様

検知原理	隔膜ガルバニ電池式
サンプリング方式	拡散式
検知対象ガス	酸素
検知範囲	0~25.0vol% または 0~50.0vol%
ガス濃度表示	LCD デジタル4桁、分解能0.1vol% (バックライト付)
警報設定値	F. S. 25vol%の場合：一段目 19vol%下限 / 二段目 18vol%下限 F. S. 50vol%の場合：一段目 18vol%下限 / 二段目 25vol%上限
指示精度 ^{※1}	±0.7vol%以内(指示濃度が25.0vol%以下の場合) ±3.0vol%以内(指示濃度が25.1vol%以上の場合)
警報設定値の精度	警報設定値と警報を発したときの酸素濃度指示値との差は0
警報遅れ	10vol%の濃度にて18vol%に達するまで5秒以内(at 20±2°C)
警報出力	・ガス警報時(1段及び2段)：警報ランプ点滅(警報音停止後は点灯)、 状態表示ランプスライド点灯、および音声またはブザー音出力 ・警報動作：自己保持(標準)または自動復帰
外部出力 ^{※3}	・ガス濃度アナログ出力 ^{※2} ：DC4~20mA (電源のマイナスと共通) (電流検出用抵抗は配線抵抗も含め300Ω以下とすること) ・ガス警報接点(1段目および2段目)： 1a(標準)または1b無電圧接点/自己保持(標準)または自動復帰 (定格負荷：AC125V 0.5A、DC30V 2A、抵抗負荷) ・故障接点： 1a(標準)または1b無電圧接点/自動復帰 (定格負荷：AC125V 0.5A、DC30V 2A、抵抗負荷)
防爆性能	非防爆
その他の機能	メンテナンス機能(ガス警報接点および警報音を作動させない)、 警報音停止機能、停電時のバックアップ機能
適合ケーブル	制御用等 シールドケーブル (0.5~1.25mm ² 、外径φ10.5mm以下)
ケーブル長さ	500m以内
使用温度湿度範囲	-10°C~40°C (但し、急激な変化のないこと) 30~85%RH (但し、結露なきこと)
使用圧力範囲	80~110KPa
電源	AC100V±10%、50/60Hz±10% または DC24V±10%
消費電力	AC100Vの場合：通常動作時約2VA、警報時約6VA DC24Vの場合：通常動作時約1W、警報時約3W
寸法	W82×H150×D35mm (突起部を除く)
質量	約300g
取付方法	壁掛式(屋内)
本体色	DIC546 1/2

※1 起動させ暖機時間30分を経過した後、ガス校正を行ない試験をする。

※2 検知範囲の濃度を出力する

※3 バックアップ電池および電池ユニットKS-7xB(オプション品)で動作する場合、
ガス濃度アナログ出力は0mA(出力なし)。ガス警報接点および故障接点は作動なし。

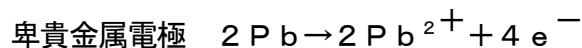
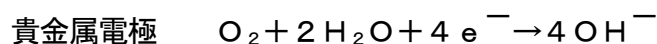
1 1. 保証について

- ・本器の保証期間は、お買上げ日より1ヶ年です。保証期間中に、取扱説明書、仕様書に沿った正常な取り付け方法、ご使用状態で万一故障した場合には、保証書の記載内容に基づいて修理致します。詳しくは、保証書をご覧ください。本器を使用するにあたって、本器の使用目的に沿わない使用をされた場合は、弊社は一切その責任と保証を負いかねます。

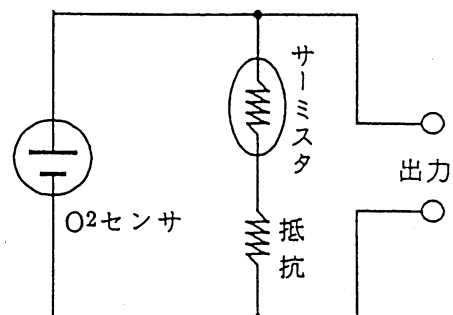
1 2. 検知原理

- ・隔膜ガルバニ電池式

隔膜ガルバニ電池式酸素センサとは、貴金属電極 (Pt,Ag) と卑貴金属電極 (Pb) と電解液により構成され、貴金属電極はテフロン膜を介して空気と接触しています。両極間に電位差を生じているため、負荷抵抗を接続することにより次の反応が進行します。



この結果、空気中の酸素濃度に比例した電流が貴金属電極から卑貴金属電極へ外部回路を通して流れます。起電力の温度依存があるため、サーミスタにより雰囲気温度変化を補償しています。



1 3. 用語の説明

- 正 常 空 気：標準大気であり、乾燥状態での酸素濃度は 20.9 %～21.0 %。
- ガ ス 検 知 部：ガス濃度を検知して電気信号に変換するユニット。
- 拡 散 式：ガスを検知する箇所にはガス検知部を設置し、ガスの対流拡散によりガスを検知する方法。
- 検知対象ガス：ガス濃度を検知し、指示もしくは警報する場合、その対象となるガス。
- 検 知 範 囲：ガス濃度を指示し、警報することができる検知対象ガスの濃度範囲。
- サービスレンジ：あくまでも目安としての指示値を表す検知範囲外のレンジ
- 警 報 設 定 値：ガス濃度がある濃度に達したときに警報を発するようにあらかじめ設定した値。
- 警 報 精 度：警報設定値と警報を発し始めるガス濃度との差または、その差の警報設定値に対する百分率で表した値。
- 警 報 遅 れ：警報設定値より高い（低い）ある濃度のガスをガス検知部に接触させてから、警報を発するまでの時間。
- 使用温湿度範囲：ガス検知警報器の使用上、性能および機能を維持できる温度・湿度の範囲。
- 保 守 点 検：機器が、要求された機能を果たせる状態を維持するための作業。

(一部産業用ガス検知警報器工業会 ガス検知警報器用語検知管式ガス測定器用語より引用)

MEMO

MEMO

●この取扱説明書を紛失された場合

万一この取扱説明書を紛失された場合は、弊社、最寄りの支社または営業所までご連絡ください。有償にて送付いたします。

●本取扱説明書の記載内容は、改良等のため予告なく変更する場合があります。

— 代理店・販売店 —



新コスモス電機株式会社

〒532-0036 大阪市淀川区三津屋中 2-5-4

<https://www.new-cosmos.co.jp/>