

# 取扱説明書

## 直読式総合水質計 AAQ-RINKO

---

型式 AAQ17x, AAQ-IF

安全にご使用いただくために

- ご使用前にこの取扱説明書をお読みのうえ、正しくお使いください。不適切な取り扱いは、事故に繋がる場合があります。
- 取扱説明書はいつでも使用できるように大切に保管してください。



JFE アドバンテック 株式会社

# はじめに

- AAQ-RINKO (AAQ17x) は、高速応答の光学式 DO センサー (RINKO) を搭載した、直読式総合水質計です。
- 深度、水温、電気伝導度、クロロフィル、濁度、DO、pH、ORP、光量子の最大 9 項目を、一度に測定できます。
- RINKO の搭載により、0.5 m/s の降下速度で鉛直観測が行えます。
- パソコンを使用しての観測の他、GPS を搭載したプリンターユニット (PC-11) や、小型のハンディユニット (H-11) を使用しての観測も行えます。(PC-11 や H-11 は、防塵防滴仕様となっています)

---

1 用語・各部名称.....	2
2 梱包内容.....	8
3 ご使用上の注意.....	9
4 ご使用前の準備.....	11
5 観測方法.....	14
6 キャリブレーション.....	15
7 保守点検.....	17
8 トラブルシューティング.....	18
9 仕様.....	19
10 保証.....	21

- 「ジュラコン」はポリプラスチックス株式会社が日本その他の国において保有している登録商標です。
- その他、本書中の会社名や製品名は、各社の登録商標または商標です。

# 1 用語・各部名称

## 1.1 用語

表 1 本文中の用語について

項目	内容
測器	AAQ17x を指します。
インターフェイス	AAQ-IF を指します。
装置	測器やインターフェイス, ケーブル類など, 関連するものすべてを含みます。
AD 値	各センサーの出力を A/D 変換した, 生の値を指します。
物理量	AD 値と検定定数から計算した, 水温値や深度値などを指します。
raw ファイル	各センサーの AD 値を記録した, 観測データファイルです。raw ファイルを専用ソフトウェアで開くことで, 物理量を確認できます。
物理量ファイル	各センサーの物理量を記録した, 観測データファイルです。専用ソフトウェアを使用することで, raw ファイルから物理量ファイルを作成できます。

## 1.2 型式と搭載センサーの関係

表 2 型式と搭載センサーの関係について

型式	深度	水温	電気伝導度 <sup>(1)</sup>	クロロフィル	濁度	DO	pH	ORP	光量子
AAQ170	●	●	●	●	●	●			
AAQ171	●	●	●	●	●	●	●		
AAQ172	●	●	●	●	●	●	●	●	
AAQ175	●	●	●	●	●	●			●
AAQ176	●	●	●	●	●	●	●		●
AAQ177	●	●	●	●	●	●	●	●	●

注<sup>(1)</sup> 電気伝導度センサーは, 海水仕様か淡水仕様のどちらかを選択できます。

### 1.3 各部名称

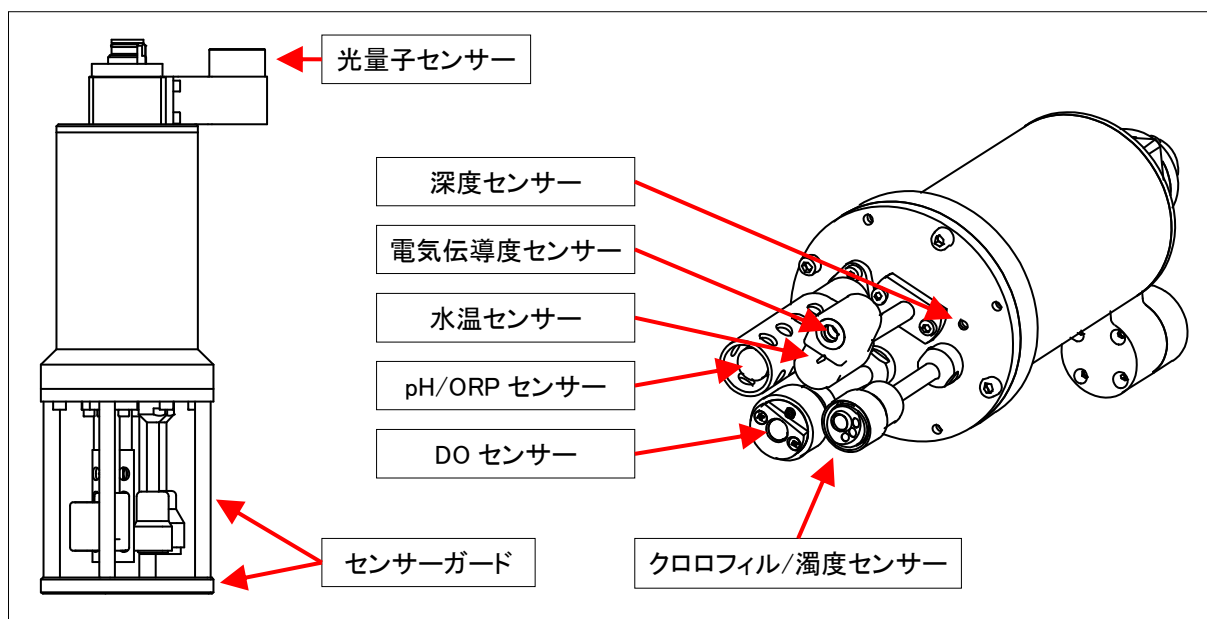


図 1 AAQ17x 各部名称

	<ul style="list-style-type: none"><li>● 図 1 右は、説明のためにセンサーガードを取り外しています。</li><li>● 測器の型式により、搭載されているセンサーは異なります。</li></ul>
--	--

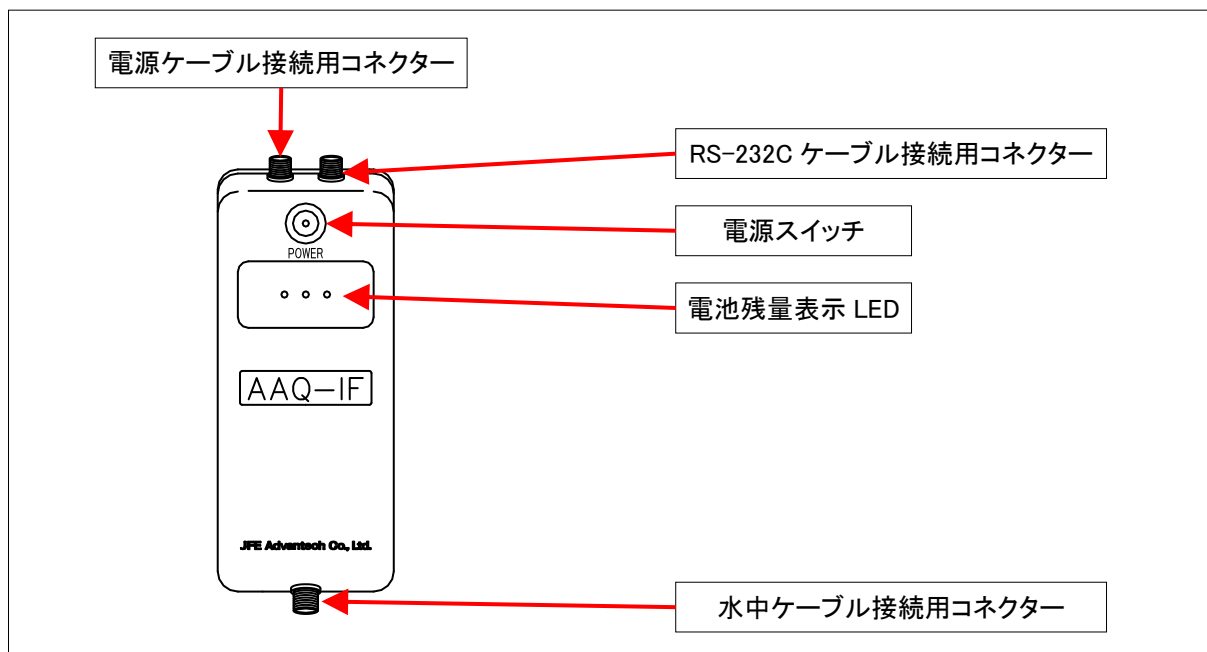


図 2 AAQ-IF 各部名称

表 3 電池残量表示 LED について

LED の状態	電池残量
3 つ点灯	電池残量が十分にあります。
2 つ点灯	電池が少し消耗しています。
1 つ点灯	電池がかなり消耗しています。
点滅	電池残量が殆どありません。速やかに観測を終了し、電池を交換してください。

## 1.4 寸法図

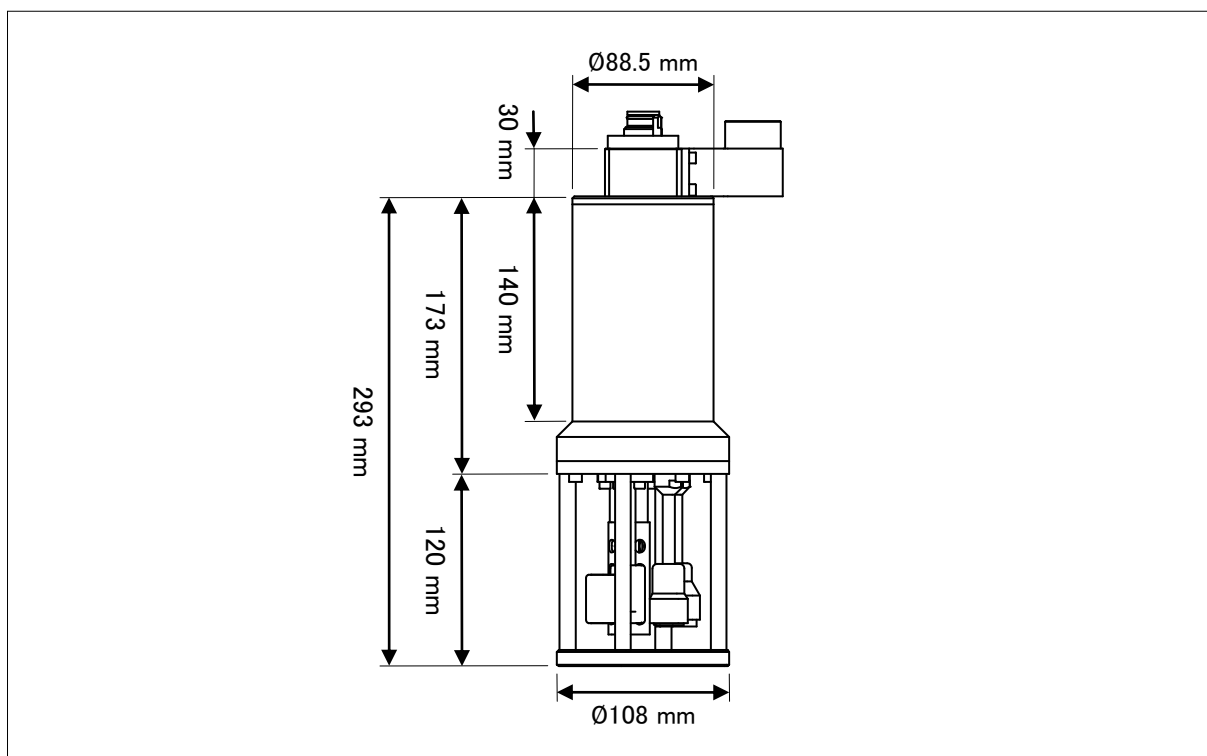


図 3 AAQ17x 寸法図



- 光量子センサーを搭載していない場合は、30 mm 分高さが低くなります。

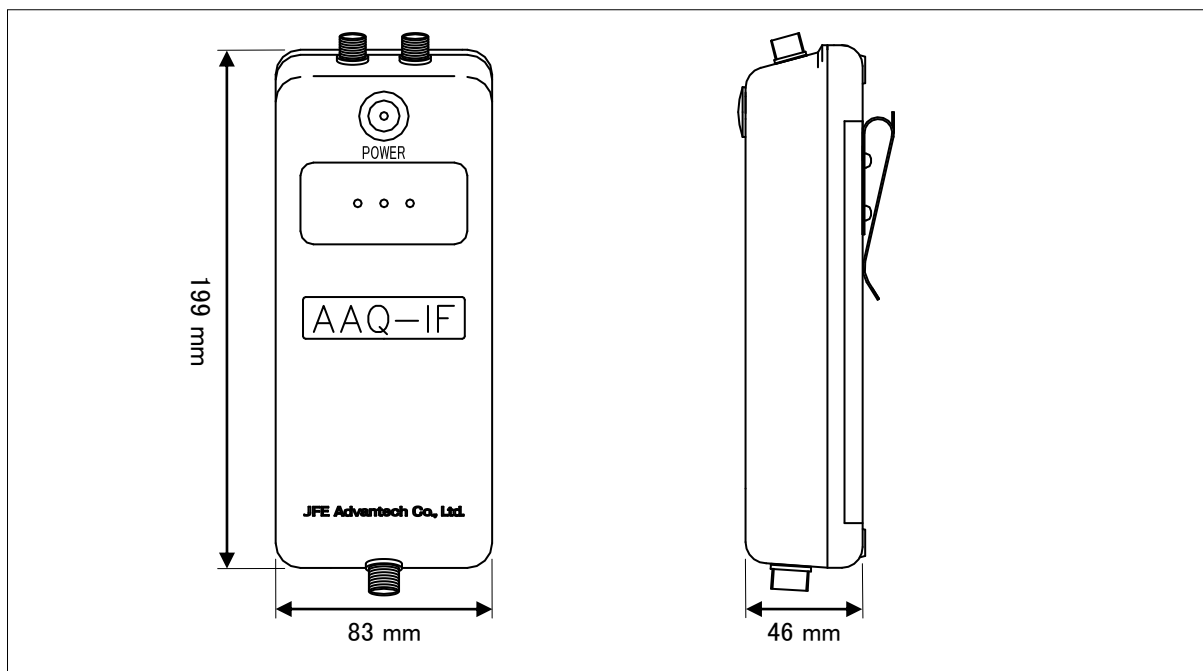


図 4 AAQ-IF 寸法図

## 1.5 センサーについて

### 1.5.1 深度センサー

圧力検知式なので、大気圧の変動も捕らえてしまいます。また、環境温度によってもゼロ点は若干の変動を示します。これらの要因によるゼロ点のオフセットは、ソフトウェアによりキャンセルします。

### 1.5.2 水温センサー

反応速度の速いサーミスターを使用しています。構造的には、電気伝導度センサーと一体化し、反応速度を一致させることで、塩分スパイクを防いでいます。非常に安定したセンサーなので、汚れや生物付着があっても測定値には影響ありません。ただし、あまり汚れがひどいと反応速度が遅くなるので、定期的に掃除を行ってください。細いセンサーなので、掃除の際には破損に注意してください。

### 1.5.3 電気伝導度センサー

外側の汚れが測定値に影響しない、管内7電極式を採用しています。ただし、精度維持のために、定期的に管内をブラシ等で清掃してください。

### 1.5.4 クロロフィルセンサー

クロロフィルセンサーは、植物プランクトンが光合成する際のエネルギー浪費として必ず放出される、クロロフィル蛍光の強度を測定します。この蛍光強度は植物プランクトン必須の光合成色素であるクロロフィル a (Chl-a) 濃度にはほぼ依存します。そのため、この強度を測定することで、植物プランクトンの現存量の

指標となる Chl-a 濃度の増減を知ることができます。本センサーは、植物プランクトンに光を強制照射し、それに応答して放出されるクロロフィル蛍光を測定する能動的クロロフィル蛍光センサーです。

本センサーが測定するクロロフィル蛍光強度は、AD 値及びウラニン換算濃度 (ppb) として出力されます。ウラニン換算濃度とは、既知のウラニン濃度を持つ溶液を用意し、センサーの AD 値とその濃度とで作成した校正曲線から得られた値です。AD 値とウラニン換算濃度の値は、植物プランクトンが放出するクロロフィル蛍光強度の増減を、相対的に示すものです。そのため、Chl-a 濃度を測器の測定する蛍光強度から得るためには、任意に得た試水から分析した Chl-a 濃度（有機溶媒色素抽出-蛍光法など）と出力値を比較し、Chl-a 濃度の検量線を作成して校正する必要があります。クロロフィル蛍光強度は、Chl-a 濃度に強く依存して変動しますが、その他に植物プランクトンの種類や光合成活性等の生理特性の影響を受けることが良く知られています。そのため、信頼性を持った Chl-a 濃度を必要とする場合には、上記のように現場の試水で校正することが必要不可欠です。

本センサーは光学式のため、センサー面に気泡が付着したり、センサー面から 20cm 以内に障害物があったり、または反射物が横切った場合には、観測データに変則的な値が記録されることがあります。

### 1.5.5 濁度センサー

---

クロロフィルセンサーと一体化したセンサーであり、波長 880 nm の赤外光を水中の懸濁粒子に照射し、反射・散乱した光の強度を受光素子で測定する後方散乱光方式のセンサーです。本センサーは照射光に近赤外光を用いているため、測定する後方散乱光が粒子固有の光吸収の影響を受け難く、水中懸濁物量に依存した散乱光強度をより正確に測定しやすい特長を持っています。工場出荷時には、JIS 規格に基づきホルマジン溶液にて校正されており、単位は FTU (ホルマジン度) で表しています。

濁度は懸濁物質量 (SS : Suspended Solid) と相関を持つことが知られています。しかし、本センサーの測定原理である後方散乱方式は、粒子形状・粒径にも少なからず依存します。そのため、測定される濁度から SS を推定するには、クロロフィルセンサー同様に試水を用いた濁度測定値、分析された SS を比較した検量線の作成が必要となります。

また、後方散乱光検出方式を採用しているため、クロロフィルセンサー同様に、センサー面に気泡が付着したり、センサー面から 20cm 以内に障害物があったり、または反射物が横切った場合には、観測データに変則的な値が記録されることがあります。

### 1.5.6 DO センサー

---

DO センサーは、光学（燐光）式です。酸素検出膜には、燐光を発する特殊な塗料が塗布されています。内部より励起パルス光を照射すると赤色の燐光を発生し、その燐光時間・強度は、水中の酸素分圧（濃度）と逆相関を持ちます。無酸素環境下では燐光時間が最も長く、酸素分子量が多くなると燐光時間は短くなります。燐光時間の長さは燐光強度と異なり、センサー表面の汚れなどの影響を受けないため、この検出方法は測定の長期安定性を与えます。また、燐光放出過程では酸素分子は消費されませんので、ガルバニ電極センサーに必須である試水の攪拌などの必要がありません。

RINKO の一番の特徴は、応答速度にあります。1 秒以内の高速応答が可能となり、プロファイルも可能となりました。

### 1.5.7 pH センサー

---

ガラス電極式の pH センサーで、水温により温度補償（ネルンストの式）を行っています。観測前に、

pH 標準液 6.86 と 9.18 の 2 点でキャリブレーションを実施してください。pH センサーは、ガラス電極を採用しておりますので、破損に充分注意してください。

乾燥すると劣化が進み寿命が短くなるので、保管時には必ず塩化カリウム溶液を入れたキャップをし、乾燥を防いでください。

### 1.5.8 光量子センサー

分光感度特性、コサイン特性の優れたセンサーを使用しています。下図はその一例です。水中光量子を測定する場合は、空中光量子も同時に測定することを推奨します。

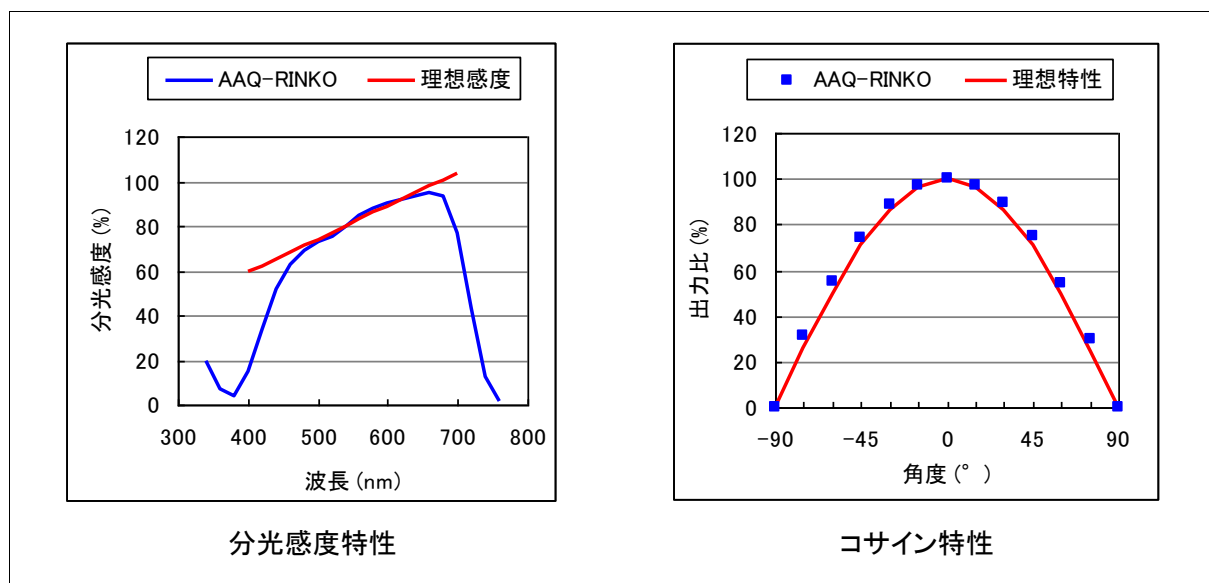


図 5 光量子センサーの特性



## 2 梱包内容

### 2.1 AAQ17x 関連

<ul style="list-style-type: none"><li>● AAQ17x (1 台)</li><li>● 水中ケーブル (1 式)</li><li>● シリコングリース (1 個)</li><li>● 洗浄ブラシ<sup>(1)</sup> (1 本)</li><li>● 六角レンチ (1 本)</li><li>● 予備のビス (1 本)</li></ul>	<ul style="list-style-type: none"><li>● CD-ROM (AAQ-RINKO データ処理ソフト) (1 枚)</li><li>● 取扱説明書 (本書) (1 冊)</li><li>● AAQ-RINKO データ処理ソフト用取扱説明書 (1 冊)</li><li>● 検査成績書 (1 冊)</li></ul>
--	---


注<sup>(1)</sup> 洗浄ブラシは、電気伝導度センサー用です。

### DO センサー関連

<ul style="list-style-type: none"><li>● DO バブリングセット (1 台)</li><li>● 亜硫酸ナトリウム (1 缶)</li><li>● 検定水槽 (1 式)</li></ul>
---


### pH センサー関連

<ul style="list-style-type: none"><li>● pH 標準液 (pH6.86) (1 本)</li><li>● pH 標準液 (pH9.18) (1 本)</li><li>● 塩化カリウム溶液 (1 本)</li></ul>	<ul style="list-style-type: none"><li>● pH 容器 (2 個)</li><li>● 洗浄ビン (1 本)</li></ul>
--	--





	<ul style="list-style-type: none"><li>● 上記リストは標準的なパッケージです。注文内容によって、内容物が異なる場合があります。</li></ul>
---	--

### 2.2 AAQ-IF 関連

<ul style="list-style-type: none"><li>● AAQ-IF (1 台)</li><li>● AC アダプター付電源ケーブル (1 本)</li><li>● DC 電源ケーブル (1 本)</li><li>● 専用 RS-232C ケーブル (1 本)</li></ul>	<ul style="list-style-type: none"><li>● 単三形アルカリ乾電池 (8 本)</li><li>● USB シリアル変換アダプター (1 本)</li><li>● CD-ROM (AAQ-PRO2 通信処理ソフト) (1 枚)</li><li>● AAQ-PRO2 通信処理ソフト用取扱説明書 (1 冊)</li></ul>
--	---

	<ul style="list-style-type: none"><li>● 上記リストは標準的なパッケージです。注文内容によって、内容物が異なる場合があります。</li></ul>
---	--

### 3 ご使用上の注意

 <b>警告</b>	取扱を誤った場合、使用者が死亡または重傷を負う可能性がある内容です。
 <b>注意</b>	取扱を誤った場合、使用者が軽傷または物的損害が発生する可能性がある内容です。
	取扱を誤った場合、観測や観測データに影響する可能性がある内容です。
	上手に使うためのヒントが書かれています。


#### **警告**

- 本書に書かれている内容以上の分解や、修理・改造をしないでください。
- 電池交換やコネクタの着脱は、水気を十分に除去してから行ってください。ショート・火災や腐食の原因になります。また、コネクタが腐食してきた場合は、そのまま使用しないでください。
- ケーブル類を傷つけたり、無理に曲げたり、ねじったり、引っ張ったりしないでください。傷んだまま使用すると、感電・ショート・火災の原因になります。
- 傷んでいる、錆びているケーブルは使用しないでください。


#### **注意**

- 使用温度範囲は  $-3^{\circ}\text{C}$  からですが、凍結する場所では観測・保管しないでください。
- 測器用水中ケーブルを測器に取り付ける場合は、測器コネクタ部にあるOリングを清掃し、ゴミや毛髪等が付着しないよう注意してください。また、Oリングに傷が付いたり、切れたりした状態で、測器を水に浸けないようにしてください。浸水の原因になります。
- インターフェイスは防滴構造になっていますが、直接水や海水をかぶるような所ではカバーをかけるなど、取扱には注意してください。
- 亜硫酸ナトリウムは、化学物質安全データシート (MSDS) をよく読んだ上で使用してください。
- 装置を落としたり、衝撃を加えたりしないでください。
- 装置に触れる前に、金属物に触れるなどして静電気を逃してください。
- 装置を熱器具や、磁気を発生するものに近づけないでください。
- 保管は電池を取り外した状態で行ってください。電池が液漏れを起こす危険性があります。
- 直射日光のあたるところ、 $45^{\circ}\text{C}$  を超える高温になるところ、湿気やホコリの多いところでは保管しないでください。
- 長期間使用しなかった場合は、各部を点検してから使用してください。

### 3.1 センサーについて

	<ul style="list-style-type: none"><li>● クロロフィル・濁度センサーのセンサー面から、20 cm 以内に障害物がないことを確認してください。</li><li>● DO センサーの検出膜は非常に薄いため、取扱には十分注意してください。汚れを落とす場合は、センサーを水に浸けた状態で、柔らかい布などで拭き取ってください。</li><li>● 検出膜の劣化を防ぐため、使用しない間は DO センサーにキャップを取り付けてください。</li><li>● pH, ORP センサーはガラス電極のため、破損には十分注意してください。</li><li>● pH, ORP センサーは乾燥すると劣化が進むため、使用しない間は塩化カリウム溶液を入れた保護キャップを取り付けてください。塩化カリウム溶液がない場合は、水道水を入れてください。</li><li>● pH, ORP センサーの寿命は、未使用状態で 1 年になります。交換する場合は、当社までお送りください。</li><li>● 観測前に、pH センサーのキャリブレーションを行ってください。</li><li>● 光量子センサー面が汚れていると、測定値に影響を与えます。センサー面が汚れている場合は、柔らかい布などで拭き取ってください。</li><li>● 水中投入時に測器を振るなどして、気泡を除去してください。センサー面に気泡が付いていると、正確なデータを測定できません。</li></ul>
---	---

### 3.2 raw ファイルの取扱について

	<ul style="list-style-type: none"><li>● raw ファイルを、専用ソフトウェア以外で処理しないでください。raw ファイルのフォーマットがくずれ、専用ソフトウェアで処理できなくなる危険性があります。</li><li>● raw ファイルは削除せず、大切に保管してください。物理量ファイルは raw ファイルから何度でも作り直すことができますが、raw ファイルは削除してしまうと復旧できません。</li></ul>
---	--

## 4 ご使用前の準備

### 4.1 水中ケーブルを取り付ける

- (1) 水中ケーブルと測器のビスをゆるめて、キャップを取り外します。(図 6 (a), (b))
- (2) 測器コネクター部の Oリング 2 本に、シリコングリースを薄く塗布します。(図 6 (c))
- (3) 測器に水中ケーブルを差し込み、ビスを締め込んで固定します。(図 6 (d))

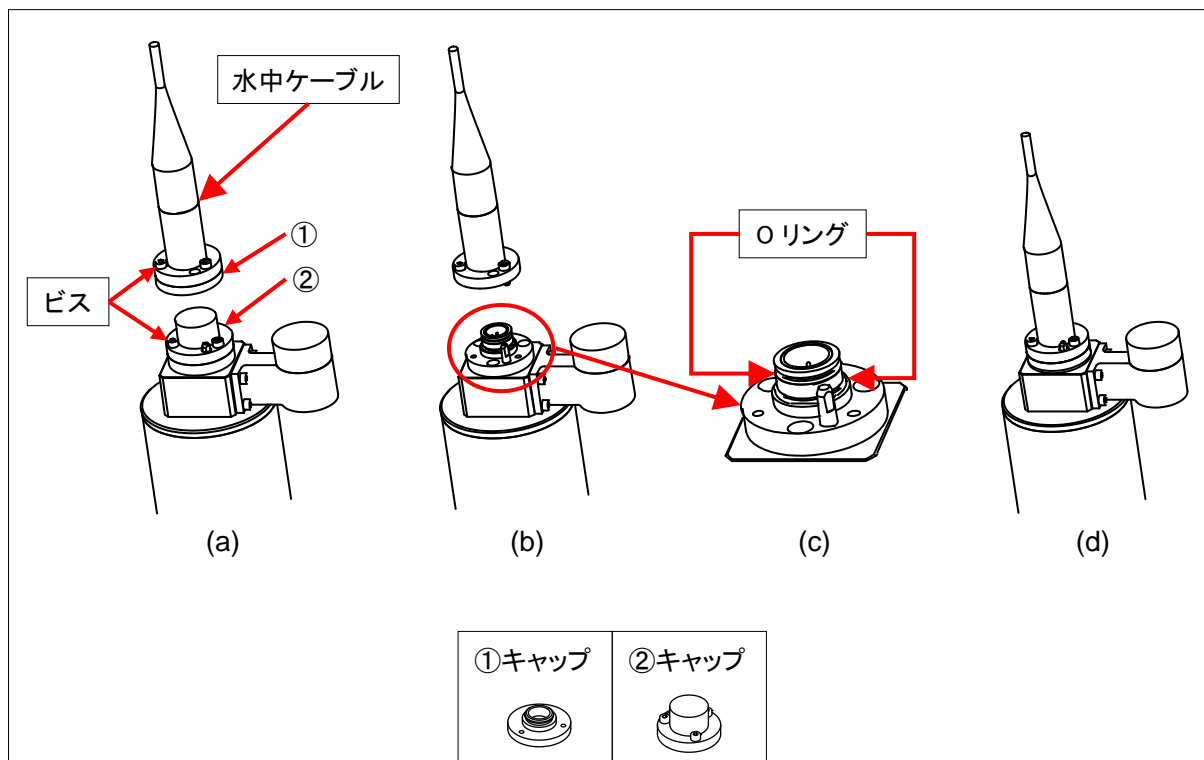


図 6 水中ケーブルの取り付け



- 水中ケーブルや測器の接続部が汚れている場合は、柔らかい布等で優しく拭き取ってください。

## 4.2 センサーキャップを外す

- (1) pH センサーの保護カバーを、反時計回りに回転させて取り外します。(図 7 (a))
- (2) pH センサーのキャップを、取り外します。(図 7 (b))
- (3) pH センサーの保護カバーを、時計回りに回転させて取り付けます。(図 7 (c))
- (4) DO センサーと光量子センサーのキャップを取り外します。

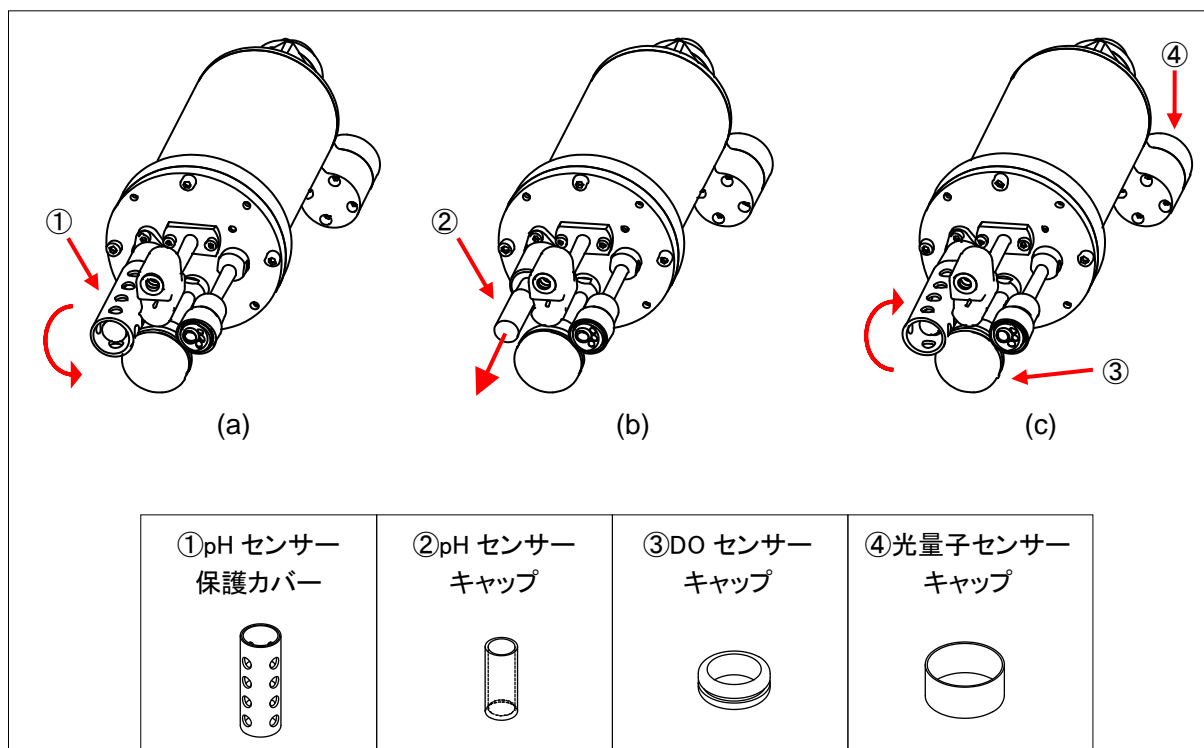

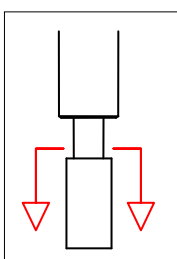


図 7 センサーキャップの取り外し

	<ul style="list-style-type: none"> <li>● 図 7 では、説明のためにセンサーガードを取り外しています。実際の作業時に、センサーガードを取り外す必要はありません。</li> <li>● pH/ORP センサーのキャップ内が負圧になり、取り外しにくくなっている場合があります。キャップが固くなっている場合は、右図のようにキャップの上面に指を引っ掛けて、引き抜いてください。</li> </ul>	
---	---	---

### 4.3 AAQ-IF に電池を取り付ける

- (1) インターフェイス背面にある電池ボックスの蓋を固定している、4本のビスをコイン等で緩めて開けます。
- (2) 極性に注意して電池を取り付けます。(電池は両端から順に取り付けると、取り付けやすいです)
- (3) 電池ボックスの蓋を取り付け、ビスをしめます。

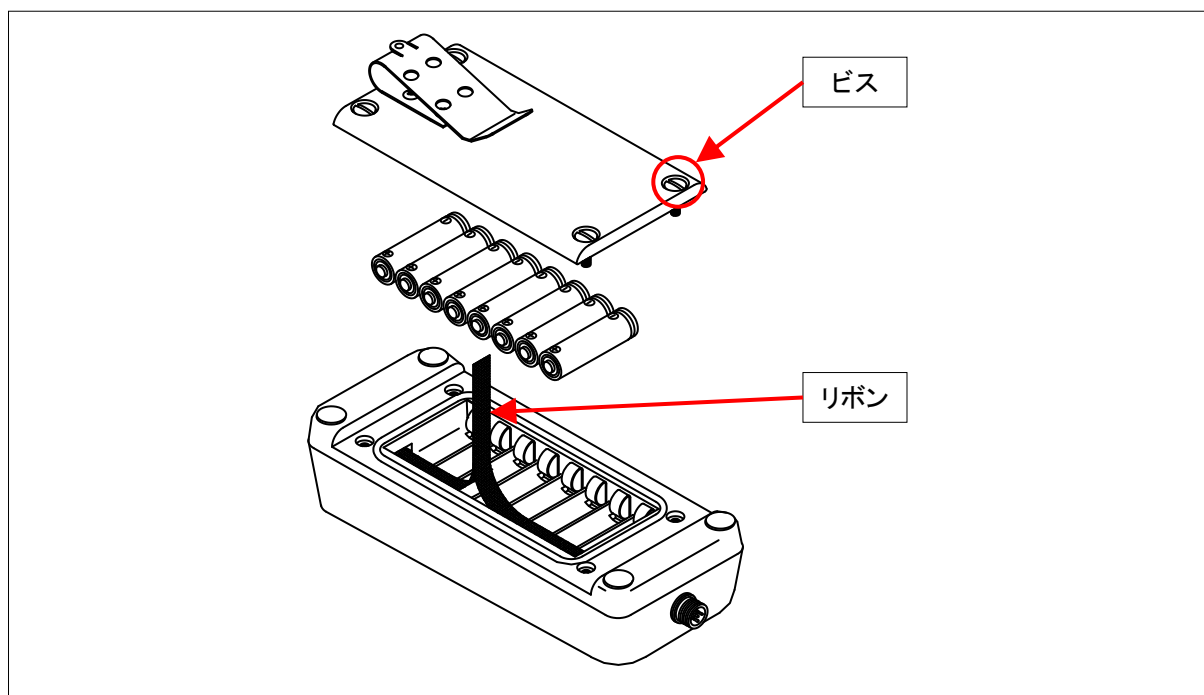


図 8 電池交換



#### 注意

- 電池の取り付けは、極性を十分確認してから行ってください。
- 観測には、使用推奨期限内の新品アルカリ乾電池を使用してください。マンガン乾電池や充電式電池は使用しないでください。
- 電池交換を行う場合は、必ず全てを新しい物と交換してください。また、交換する電池は、すべて同じメーカーの同じ種類の物を使用してください。
- 蓋を取り付ける際は、リボンを挟まないように注意してください。

#### 4.3.1 外部電源を使用する場合

インターフェイスは電池の他、外部電源でも動作可能です。付属の AC アダプター (100~240 V) を使用するか、DC (12 V) 電源ケーブルを自動車用のバッテリー等に接続して使用してください。DC 電源ケーブルは白線に+12 V、黒線に 0 V を接続してください。

## 5 観測方法

- AAQ-IF を使用して観測する場合は、ソフトウェア「AAQ-PRO2 通信処理ソフト」用の取扱説明書を参照してください。
- H-11 を使用して観測する場合は、H-11 用の取扱説明書を参照してください。
- PC-11 を使用して観測する場合は、PC-11 用の取扱説明書を参照してください。
- 観測後のデータ処理については、ソフトウェア「AAQ-RINKO データ処理ソフト」用の取扱説明書を参照してください。



- 測器を空気中から水中に浸けた後、3 分ほど測器全体を水に馴染ませてから観測を開始してください。
- 測器の降下速度は、0.5 m/s を目安としてください。
- センサーガードは付いていますが、突起物等に当たるとセンサーに傷が付いてしまう可能性があります。測器を底まで沈める場合等は、十分注意してください。
- 深度のゼロ点補正後に、測器を空中に出さないでください。測器が空中に出てしまった場合は、再度ゼロ点補正を行ってください。

## 6 キャリブレーション

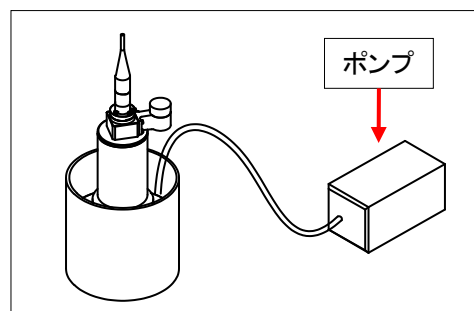
ご使用前にセンサーの出力を確認し、必要に応じてキャリブレーション（校正）を行ってください。実際の操作方法については、AAQ-PRO2 通信処理ソフト、PC-11, H-11 の取扱説明書を参照してください。

### 6.1 DO センサー

DO センサーのキャリブレーションには、ゼロとスパンの 2 種類があります。ゼロとスパンの片方だけをキャリブレーションすることもできますし、ゼロとスパンの 2 点からキャリブレーションすることもできます。ゼロとスパンの両方をキャリブレーションする場合は、スパンを先に実施してください。これは、大気飽和溶液中に、亜硫酸ナトリウム水溶液が混入することを防ぐためです。

#### 6.1.1 スパン (100%) キャリブレーション

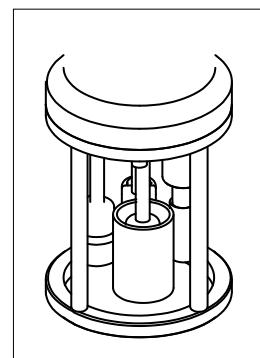
- (1) 検定水槽に水道水を半分程度入れて、バブリングセットを準備します。
- (2) 測器を検定水槽に浸けます。この時、DO センサーが水に浸かっていることを確認してください。
- (3) エアーポンプの電源を入れて、30 分間空気を送り込みます。
- (4) スパンのキャリブレーションを実行します。



- キャリブレーション実行中は、DO センサーの検出膜表面に気泡が付着しないよう注意してください。
- 正確にキャリブレーションするために、大気圧の測定を推奨します。
- バブリング中は、スターラーの使用を推奨します。

#### 6.1.2 ゼロ (0%) キャリブレーション

- (1) 蒸留水 500 ml に対して、亜硫酸ナトリウム 25 g を溶解させた水溶液を作ります。
- (2) DO センサーを亜硫酸ナトリウム水溶液に浸け、表示値が安定するまで待ちます。
- (3) ゼロのキャリブレーションを実行します。
- (4) ゼロのキャリブレーション終了後は、すぐに亜硫酸ナトリウム水溶液から取り出し、センサー部を水でよく洗浄してください。







## 注意

- 亜硫酸ナトリウムを使用する際は、不浸透性の手袋や安全ゴーグルなどを付けて、安全に十分注意しながら作業してください。
- 亜硫酸ナトリウムを使用して気分が悪くなった場合は、新鮮な空気のある場所に移動し、直ちに医師の診察を受けてください。
- 亜硫酸ナトリウムが皮膚に付着した場合は、直ちに多量の水で洗い流してください。
- 亜硫酸ナトリウムが目に入った場合は、最低 15 分間、清浄な水でゆるやかに眼の洗浄を行い、直ちに医師の診察を受けてください。
- 亜硫酸ナトリウムを飲み込んだ場合は、水でよく口の中を洗い、直ちに医師の診察を受けてください。
- その他、MSDS をよく読み、安全に十分注意しながら作業を行ってください。



- 亜硫酸ナトリウム水溶液は、他のセンサーが浸からないようにするため、小さい容器に入れてください。
- 亜硫酸ナトリウム水溶液は、ゼロキャリブレーションを開始する直前に作ってください。
- キャリブレーション後は、センサー部の洗浄を入念に行ってください。亜硫酸ナトリウムが残っていると、正確な DO 値を測定できません。

## 6.2 pH センサー

pH センサーのキャリブレーションは、pH 6.86 と pH 9.18 の 2 種類の標準液を使用して行います。

- (1) pH センサーの保護カバーとキャップを取り外します。
- (2) pH センサーを水道水で洗浄し、その後センサー先端部を 15 分ほど水道水に浸します。
- (3) pH 容器に pH 6.86 と pH 9.18 標準液を、それぞれセンサーの先端が 3cm 位浸かる程度まで入れます。
- (4) pH センサーの水を切り、pH 6.86 標準液の入った容器に浸け、数回攪拌します。
- (5) 1 分前後待ち、値が安定したところで確定します。
- (6) pH センサーを水道水で洗浄します。
- (7) pH センサーの水を切り、次に pH 9.18 標準液の入った容器に浸け、数回攪拌します。
- (8) 1 分前後待ち、値が安定したところで確定します。
- (9) 新しい係数を、測器に書込みます。



- キャリブレーション時に警告やエラーメッセージが表示される場合は、pH センサーが劣化している可能性があります。何度かキャリブレーションしなおしても改善されない場合は、当社までご連絡ください。

## 7 保守点検

---

### 7.1 使用後のメンテナンス

---

- 測器と水中ケーブルは真水で洗い、付着物や水分を十分に除去してください。この時、コネクタには水がかからないようにしてください。
- AAQ-IF やケーブル類に付いた水分を、十分に除去してください。
- 『3.1 センサーについて』にしたがって、各センサーの状態を確認してください。

### 7.2 定期メンテナンス

---

- 年一回の点検・校正を推奨します。点検・校正を希望される場合は、当社までご連絡ください。
- pH / ORP センサーの寿命は、未使用状態で1年になります。交換を希望される場合は、当社までご連絡ください。

### 7.3 破棄のしかた

---

本装置や電池を破棄する際は、お住まいの各自治体の規定に従って処分、破棄してください。

## 8 トラブルシューティング

---

### 8.1 観測、観測データについて

---

**Q** 実際の水深よりも、浅く出力される。

**A** 観測を開始する前に、深度センサーのゼロ点補正を行うようになっています。このゼロ点補正を、測器を水中に降下させた状態で行うと、その地点の水深を 0 m として出力するようになります。深度センサーのゼロ点補正は、測器を表層水に浸した状態で行うようにしてください。

**Q** 上昇しながら測定したデータと、下降しながら測定したデータに差がある。

**A** 下降しながら観測したデータを採用してください。  
各センサーは、測器下部に配備されており、下降時に海水を乱すことなく測定するように設計されています。上昇時には測器が海水を乱す他、下層の海水を引き上げてしまう場合もあります。上昇時にも測定する場合は、各測定水深で測器を停止させ、安定させた状態で行ってください。

**Q** 電気伝導度センサーの値がおかしい。

**A** 電気伝導度センサーの管内が汚れていないでしょうか？  
管内を、薄めた中性洗剤で洗浄してみてください。なお、洗浄の際は、シンナー等の溶剤は使用しないでください。

**Q** DO センサーの値がおかしい。

**A** DO センサー表面に、油分がついていないでしょうか？  
油分により、海水と膜とが接していない可能性も考えられます。センサー表面を、薄めた中性洗剤で洗浄してみてください。なお、洗浄の際は、シンナー等の溶剤は使用しないでください。

### 8.2 センサーについて

---

**Q** DO センサーの膜が剥がれている。

**A** 膜が剥がれた状態では、正確な測定を行えません。至急、当社までご連絡ください。

## 9 仕様

表 4 センサー仕様

測定項目	タイプ	測定範囲	分解能	精度	時定数
深度	半導体圧力センサー	0~100 m	0.002 m	±0.3 %FS	0.2 秒
水温	サーミスター	-3~45°C	0.001°C	±0.01°C <sup>(4)</sup>	0.2 秒
電気伝導度	電極式	2~70 mS/cm <sup>(2)</sup>	0.001 mS/cm	±0.01 mS/cm <sup>(5)</sup>	0.2 秒
		0~500 μ S/cm <sup>(2)</sup>	0.1 μ S/cm	±20 μ S/cm	0.2 秒
塩分	実用塩分式 <sup>(1)</sup>	2~40	0.001	±0.01	0.2 秒
濁度	後方散乱光式	0~1,000 FTU (ホルマジン基準)	0.03 FTU	±0.3 FTU または ±2 %	0.2 秒
クロロフィル	蛍光測定	0~400 ppb (ウラニン基準)	0.01 ppb	±1 %FS	0.2 秒
DO	燐光式	0~200 % (0~20 mg/l 相当 <sup>(3)</sup> )	0.01 % (0.001 mg/l)	±2 %FS	0.4 秒
pH	ガラス電極	2~14 pH	0.01 pH	±0.2 pH <sup>(6)</sup>	10 秒
ORP	ガラス電極	0~±1,000 mV	0.1 mV	-	10 秒
光量子	フォトダイオード	0~5,000 μ mol/(m <sup>2</sup> ・s)	0.1 μ mol/(m <sup>2</sup> ・s)	±5 % <sup>(7)</sup>	0.2 秒

注<sup>(1)</sup> 実用塩分式 (PSS-78) は、水温 -2~35°C の範囲でのみ適用できます。

注<sup>(2)</sup> 電気伝導度センサーは、海水仕様か淡水仕様のどちらかを選択できます。

注<sup>(3)</sup> DO [mg/l] への換算には Weiss の式 (Weiss, 1970) を用いています。また、Weiss の式は、水温 -2~40°C、塩分 0~40 の範囲でのみ適用できます。

注<sup>(4)</sup> 水温の精度保証範囲は 0~35°C です。

注<sup>(5)</sup> 電気伝導度 (海水仕様) の精度保証範囲は 2~65 mS/cm です。

注<sup>(6)</sup> ORP センサーと一体型の場合の精度保証範囲は -3~45°C、pH センサー単位の場合の精度保証範囲は 0~45°C です。

注<sup>(7)</sup> 光量子の精度保証範囲は 0~2000 μ mol/(m<sup>2</sup>・s) です。

表 5 AAQ-RINKO 仕様

項目	仕様
A/D 変換	16 bit
電源	DC 12 V (AAQ-IF, H-11, PC-11 から供給)
使用温度範囲	AAQ170, AAQ172, AAQ175, AAQ177 : -3~45°C AAQ171, AAQ176 : 0~45°C <sup>(2)</sup>
主材質	耐圧ケース : チタン 2 種 / センサーガード : ジュラコン
寸法	Ø108 mm×293 mm (突起部を除く) <sup>(3)</sup>
重量 <sup>(1)</sup>	空中約 2.4 kg, 水中約 1.1 kg
耐圧性能	100 m 水深相当
推奨校正周期	1 年

注<sup>(1)</sup> 搭載するセンサーにより変動します。

注<sup>(2)</sup> pH センサーの精度保証範囲が、0°Cからのためです。-3°Cの環境中で使用しても、壊れることはありません。

注<sup>(3)</sup> 詳細な寸法は、図 3 を参照してください。

表 6 水中ケーブル仕様

項目	仕様
材質	ポリウレタン (ケブラー繊維入り)
長さ	標準 50 m
外径	6.5 mm
抗張力	30 kg

表 7 AAQ-IF 仕様

項目	仕様
電源	単三形アルカリ乾電池×8 本 / DC 12 V / AC 100~240 V
通信形態	RS-232C (38400 bps)
使用温度範囲	-3~45°C (ただし、凍結, 結露しないこと)
主材質	ABS 相当
防水構造	飛沫に対する保護
寸法	199 mm×83 mm×46 mm (突起部を除く)
重量	約 0.5 kg (電池を除く)
その他	電圧レベルを LED で表示

## 10 保証

本製品に関しては、以下の保証が適用されています。

- (1) 製品納入後、**1年間**を保証期間と定め、保証期間内に発生した設計上、製造上の瑕疵による故障、或いは正常なご使用状態に於いて発生した故障であると判断した場合は無償で修理または交換をいたします。
- (2) 付属品、消耗品、梱包類、外観上の傷、汚れ、錆等は保証範囲外とします。
- (3) 保証期間内であっても次のような場合には、有償扱いとなりますのでご注意ください。
  - ① 設置時、係留時、保管時に於ける破損
  - ② 誤操作、不注意によって生じた故障及び損傷
  - ③ 当社以外での不当な修理・改造で発生した故障及び損傷
  - ④ 購入後の輸送、落下、衝撃等による故障及び損傷
  - ⑤ 火災、地震、水害、落雷、その他の自然災害、公害や異常電圧、腐食性ガス・有機溶剤・化学薬品溶液等の付着など、外部要因によって生じた故障及び損傷
  - ⑥ 接続する他の機器の異常により生じた故障及び損傷
  - ⑦ 消耗品が損傷し、取替えを要する場合
  - ⑧ お客様による消耗部品交換(Oリング、ワイパーブレード等)が原因の場合
  - ⑨ 当社製品以外(お客様の装置やソフトウェア等)が原因による故障
- (4) 本機の使用により生じた損害、逸失利益または第三者からのいかなる請求につきましては、当社では一切その責任を負えませんので、あらかじめご了承ください。
- (5) 設置時や運用上での破損に関しては保証適用外です。破損の恐れがある場合には、損害保険等へのご加入をお勧め致します。
- (6) 修理を行った場合は、返却後半年間を修理保証期間と定め、正常なご使用状態に於いて発生した故障であると判断した時に限り同一箇所の故障に関して、無償で修理を致します。





取A-0047-02



**JFE アドバンテック 株式会社**

JFE

**海洋・河川事業部**

本 社	〒663-8202 兵庫県西宮市高畑町3-48 TEL 0798-66-1783 FAX 0798-66-1654
東 京 本 社	〒111-0051 東京都台東区蔵前2-17-4 JFE蔵前ビル 2F TEL 03-5825-5589 FAX 03-5825-5591
東 北 支 店	〒980-0811 宮城県仙台市青葉区一番町1-3-1 TMビル 2F TEL 022-711-7535 FAX 022-711-7534

URL: <http://www.jfe-advantech.co.jp/>

E-mail: [ocean@jfe-advantech.co.jp](mailto:ocean@jfe-advantech.co.jp)

---