



# TRIMBLE X7

## 3Dレーザースキャナー

## ユーザーガイド

バージョン 5

改訂 A

2022 年 February 月

## オフィス所在地

Trimble Inc.  
935 Stewart Drive  
Sunnyvale, CA 94085  
USA

[www.trimble.com](http://www.trimble.com)

## 地理空間ビジネス分野

Trimble Inc.  
10368 Westmoor Drive,  
Westminster, CO 80021  
USA  
800-538-7800 (米国フリーダイヤル)  
+1-937-245-5600 電話  
+1-937-233-9004 ファクス

[www.trimble.com/support/](http://www.trimble.com/support/)

## 法定通知

© 2019–2022, Trimble Inc. 著作権所有。

Trimbleおよび地球儀と三角形のロゴは、Trimble Inc.の登録商標であり、米国およびその他の国で登録済みです。

その他の商標はそれぞれの所有者に帰属します。

## リリースノート

これは February 2022 (バージョン 5A) リリースの *Trimble X7 3D* レーザスキャナユーザーガイドです。

## 規制に関する情報

適用対象となる規制についての情報は、本Trimble製品に含まれる『Trimble X7用規制情報ドキュメント (*Total Station Regulatory Information Document*)』をご参照になるか、最寄りのTrimble販売代理店にお尋ねください。

## 製品の保障期限に関する情報

適用対象となる製品限定保証については、本Trimble製品に付属の限定保証カードをご参照になるか、最寄りのTrimble正規販売代理店にご相談ください。

## 登録

更新や新製品に関する情報をお求めの際は、最寄りの販売代理店にお問い合わせになるか、または [www.trimble.com/register](http://www.trimble.com/register) (英語) をご利用ください。登録後、ニュースレター、更新、新製品など受信したい情報をお選びいただけます。

# 安全に関する情報

Trimble製品をご使用になる前に、必ずユーザマニュアルをお読みにになり、すべての安全要件をご理解ください。指示や警告、注意事項に従わない場合、デバイスの破損やユーザのけがにつながる恐れがあります。

**警告** – 回避しなければ重大なけがや場合によっては死亡事故につながり得る危険を示しています。

**注意** – 潜在的な危険や、安全性を欠く行為を示し、従わない場合、軽微なけがや修復不能なデータ消失の原因となることがあります。

**メモ** – 特に表示がない場合でも、安全上の危険性がまったくないということではありません。

## 使用とお手入れ

この製品は、土木施工現場などで起こる乱暴な取り扱いや過酷な環境にも耐えるよう設計されていますが、スキャナーは精密電子機器ですので、ある程度のお手入れが必要です。

手入れとメンテナンス, 18ページも併せてご参照ください。

**注意** – 仕様に基づく温度の範囲外で機器を動作させたり保管したりすると、故障の原因となることがあります。

**注意** – 機器を使用する前に、マニュアルをよくお読みください。マニュアルに記載されている指示や警告、注意事項に従いませんと、デバイスの破損やユーザのけがにつながる恐れがあります。

## レーザーの安全性

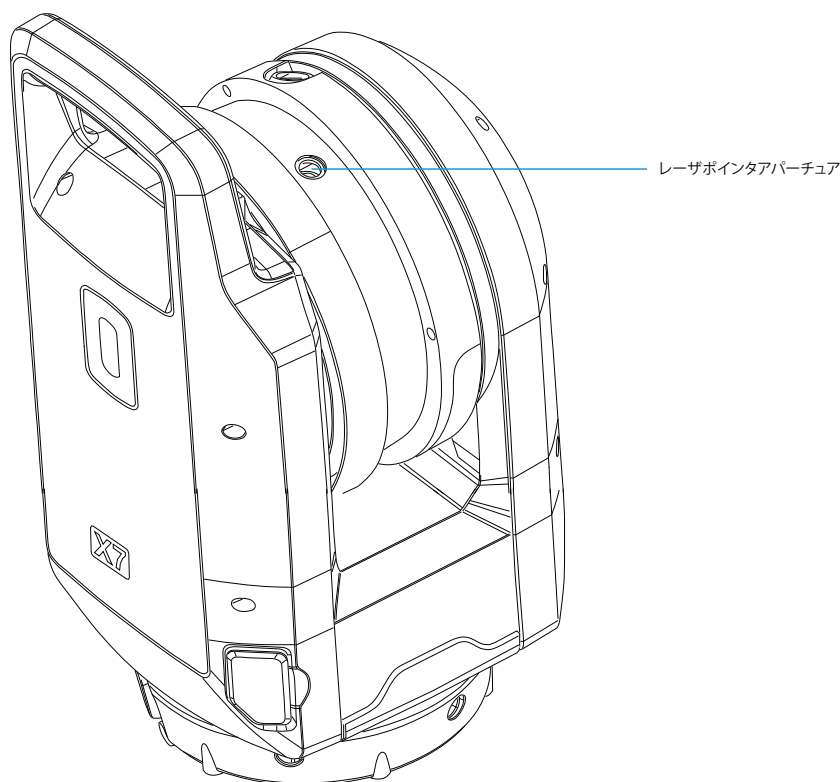
本機器をご使用になる前に、本ユーザガイドのほか、全ての機器および作業現場の安全要件や規制の内容をよくご理解ください。

本機器は、試験の結果、IEC 60825-1 2007、IEC 60825-1 2014、および21 CFR 1040.10、および1040.11に準拠していることが確認されています。ただし、2007年7月24日付のレーザ通知No. 50に定義された偏差を除きます。

**警告** – 制御機構や調節、または手順のうち、本書中に指定のないものを使用したり実行したりすると、有害なLEDまたはレーザ放射にさらされる危険があります。日光、電気アーク溶接光、アーク灯などのまぶしい光源と同様、常識の範囲内でご使用ください。レーザが放射しているときは、照射口を見ることは絶対におやめください。レーザの安全な使用方法に関する詳しい情報は、IEC 60825-1 2007、およびIEC 60825-1 2014をご参照ください。

## アパーチャ

次の図は、Trimble® X7 3Dレーザスキャナーのアパーチャの位置を示しています。



## クラス2レーザー製品

Trimble X7 3Dレーザースキャナーは、クラス2レーザー製品です。

**警告** - レーザやLED照射を望遠レンズ付き光学機器（望遠鏡や双眼鏡）などで見ると、目を痛める恐れがあります。

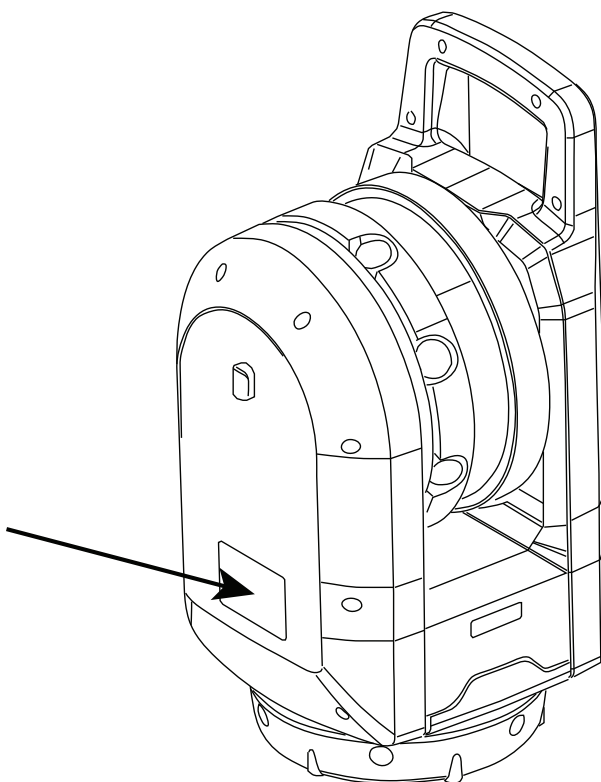
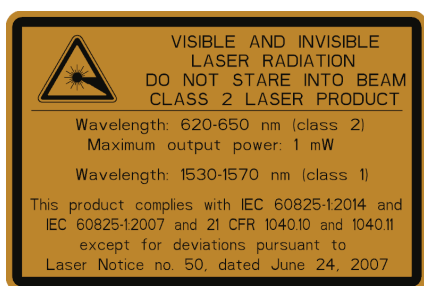
本機は、可視および不可視レーザー光源を内蔵しています。

フィールドソフトウェアで有効にし、レーザーポインタ機能を使用することが可能な波長620~650nmのクラス2レーザー。

- 光線の広がり0,25 x 0,35 mrad
- 最大出力1mW

スキャン測定が可能な波長1530-1570nmのクラス1レーザー:

- 光線の広がり0,6 mrad
- スキャンモード使用時の出力は< 50mW（回転周期 > 5Hz）
- パルス幅0,5ns
- パルス繰り返し率166-500kHz



## バッテリーの安全

**警告** – 充電式リチウムイオンバッテリーを破損させないでください。破損したバッテリーは破裂したり発火したりすることがあり、けがや物的損害につながる恐れがあります。けがや損害を防ぐには:

- 破損しているように見えるバッテリーの使用または充電はおやめください。損傷の兆候には、変色、変形、バッテリー液の漏れなどが含まれますが、これらに限定されません。
- バッテリーを火気、高温、直射日光にさらさないでください。
- バッテリーを水に浸けないでください。
- 暑い時期には、バッテリーの車内での使用・保管はおやめください。
- バッテリーを落としたり、穴を開けたりするのはおやめください。
- バッテリーを開けたり、接触部をショートさせたりしないでください。

**警告** – 充電式リチウムイオンバッテリーから液漏れしているように見える場合は、触らないでください。バッテリー液は腐食性で、触るとけがや物的損害の原因となることがあります。けがや損害を防ぐには:

- 液漏れした場合は、バッテリー液に触れないようにしてください。
- バッテリー液が目に入ったら、ただちにきれいな水で洗い流し、すみやかに医師にご相談下さい。目をこすらないでください。
- バッテリー液が皮膚や衣服に付着したときは、直ちにきれいな水で洗い流してください。

**警告** – 充電式リチウムイオンバッテリーは、必ず指示通りに充電・使用してください。バッテリーを無認可の機器で充電または使用すると、破裂したり発火したりすることがあり、けがや物的損害につながる恐れがあります。けがや損害を防ぐには:

- 破損、または液漏れしているように見えるバッテリーの使用または充電はおやめください。
- リチウムイオンバッテリーは充電用に指定されたTrimble製品で必ず充電してください。

- バッテリー充電器に付属の説明に必ず従ってください。
- バッテリーが過熱したり、焦げ臭を発したりするときは、充電を中断してください。
- リチウムイオンバッテリーは必ず指定のTrimble製品でご使用ください。
- バッテリーは、製品資料の指示を守り、所定の用途にのみ使用してください。
- 廃棄する前は、バッテリー端子を電気専用絶縁テープで保護し、意図せぬショートによるバッテリーの加熱を防いでください。

# 目次

<b>安全に関する情報</b> .....	<b>3</b>
使用とお手入れ .....	3
レーザーの安全性 .....	3
アパーチャ .....	4
クラス2レーザー製品 .....	5
バッテリーの安全 .....	6
<b>1 はじめに</b> .....	<b>10</b>
Trimble X7 3Dレーザースキャナーについて .....	11
テクニカルサポート .....	11
関連情報 .....	11
<b>2 機器について</b> .....	<b>12</b>
梱包の点検 .....	12
各部の名称 .....	15
機器の前面 .....	15
機器の背面 .....	16
ラベル .....	17
機器の視野角 .....	18
手入れとメンテナンス .....	18
機器のお手入れ .....	19
レンズの清掃 .....	19
湿気の除去 .....	19
機器の保管 .....	20
機器の輸送 .....	20
機器の保守点検サービス .....	20
<b>3 バッテリーと充電器</b> .....	<b>21</b>
バッテリー .....	22
廃棄 .....	23
バッテリーの安全情報 .....	23
バッテリーの充電 .....	23
2スロット充電器 .....	23
バッテリーのコンディショニング .....	25
LEDステータス表示 .....	26



<b>4 セットアップ</b>	<b>27</b>
三脚と機器の設置	28
三脚の設置	29
機器の設置	29
バッテリーの挿入	30
メモ리카ードの挿入	31
USB通信または電源ケーブルの接続	32
機器のオン/オフの切り替え	33
機器の電源を入れる	33
機器の電源を切る	33
オン/オフキーLED	33
マルチカラーLED	34
音声通知	35
機器のコントローラへの接続	36
Wi-Fiで接続する	38
USBケーブルで接続する	38
Wi-Fiパスワードのリセット	39
Wi-Fi設定	40
スキャン設定	41
画像モードの選択	42
HDRモード	42
ホワイトバランス補正モード	42
セルフレベルリング	43
自動キャリブレーション	43
データの取得	43
ステーション間の移動	45
ファームウェアの更新	46
<b>5 アクセサリ</b>	<b>52</b>
電源	53
技術データ	54
SDカードおよびメモ리카ードリーダー	55
Trimble バックパック	56
Gitzoシリーズ3三脚	57
クイックリリース	58
トリプルマグマウント	59

# 1

## はじめに

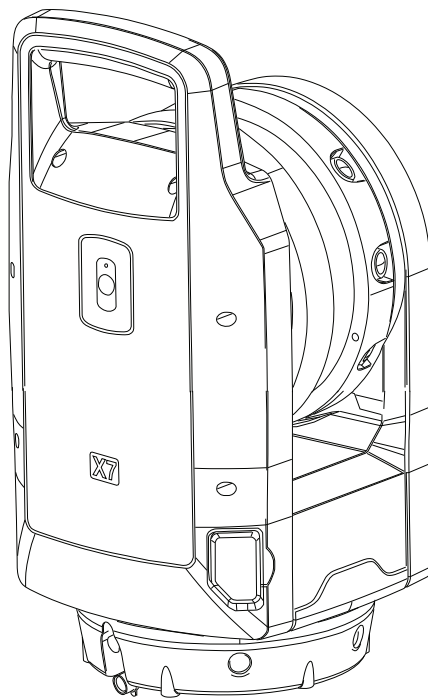
- ▶ [Trimble X7 3Dレーザスキャナーについて](#)
- ▶ [関連情報](#)
- ▶ [テクニカルサポート](#)

このマニュアルでは、Trimble® X7 3Dレーザスキャナーをセットアップして使用する  
方法について説明します。以前に他の3Dレーザスキャナー製品をご利用になったことが  
あるお客様も、この製品特有の機能についてご理解いただくために必ず本書をお読みく  
ださい。

本書内では、Trimble X7レーザスキャナーを機器と呼びます。

## Trimble X7 3Dレーザスキャナーについて

Trimble X7は、導入過程の簡素化や効率の向上に役立つ、革新的技術を採用した高速3Dレーザスキャナーシステムです。自動キャリブレーションやインフィールド合成などの機能により、データ品質が保証され、施工状況を適確に把握することができます。



## テクニカルサポート

何か問題が発生し、製品の説明書の中で必要な情報が見つからない場合は、最寄りの販売店にお問い合わせください。または、Trimble X7 スキャナーウェブページ

([geospatial.trimble.com/products-and-solutions/trimble-x7-scanner](https://geospatial.trimble.com/products-and-solutions/trimble-x7-scanner)) の**Support & Downloads** (サポートとダウンロード) の箇所をご参照ください。情報が必要な製品を選択します。製品の更新、ドキュメンテーション、およびサポート問題に関する情報をダウンロードできます。

## 関連情報

この製品に関する詳しい情報は、[geospatial.trimble.com/products-and-solutions/trimble-x7-scanner](https://geospatial.trimble.com/products-and-solutions/trimble-x7-scanner)をご参照ください。

# 機器について

- ▶ 梱包の点検
- ▶ 各部の名称
- ▶ 手入れとメンテナンス
- ▶ 機器の輸送
- ▶ 機器の保守点検サービス

この章では、機器の機能、機器のラベル表示、および機器の視野角について説明します。

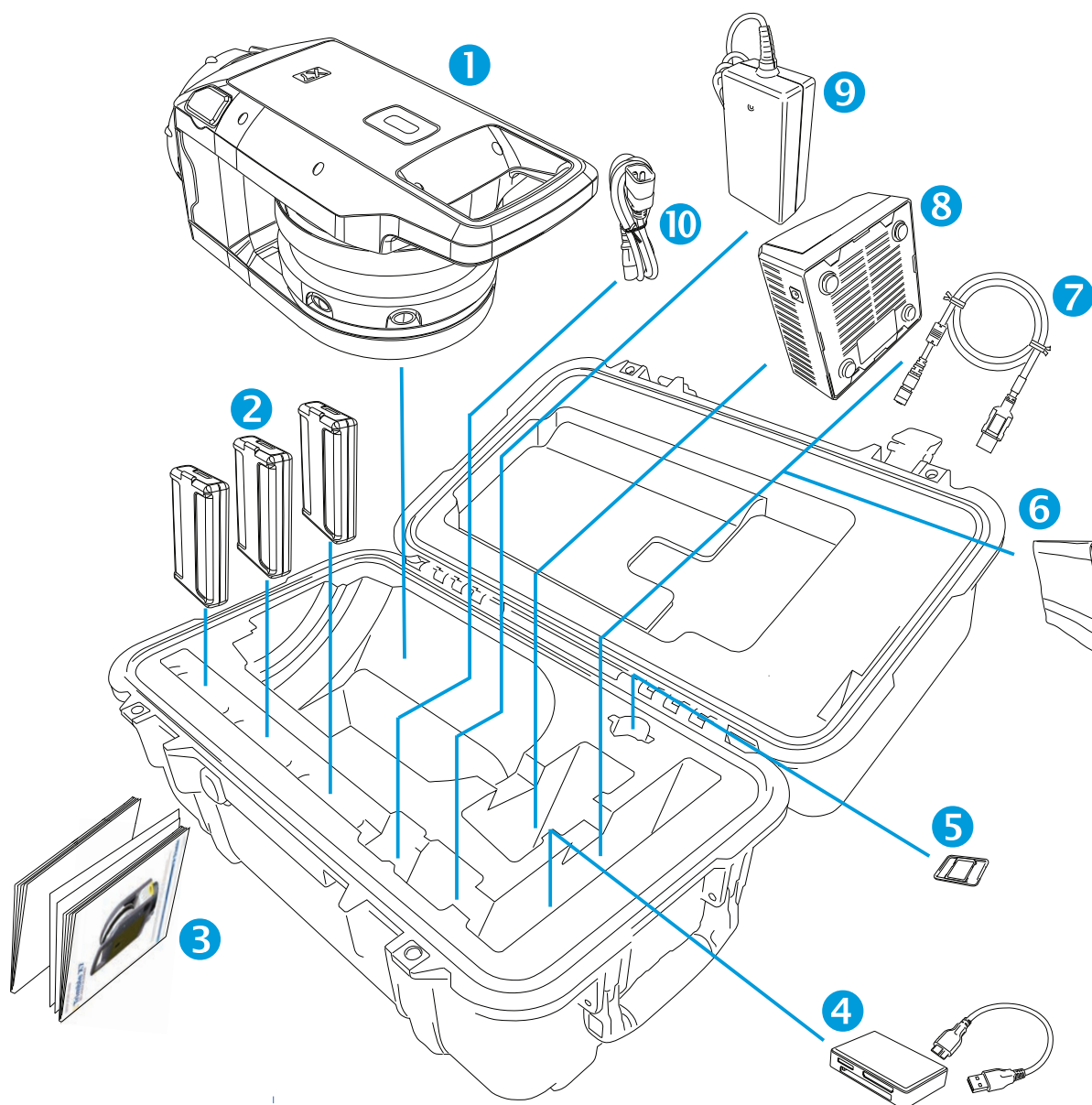
## 梱包の点検

Trimble X7 3Dレーザスキャナーは、機器ケースに収納され、そのケースを2つの緩衝材が保護した状態で段ボール製製品梱包箱に入って配達されます。

梱包を点検してください。製品が届いた際、梱包の状態がよくないときは、目に見える破損がないかどうか機器を調べてください。破損があった場合には、速やかに運送業者と、担当Trimble販売員にお知らせ願います。運送業者の調査の際に必要ですので、箱および梱包材を保管しておいてください。

機器を輸送する必要がある場合に備えて、製品梱包箱および付属の緩衝材を保管しておくことをお勧めします。製品梱包箱と緩衝材は、機器を保護することを目的に設計されています。[機器の輸送, 20ページ](#)をご参照ください。

機器を開梱する際は、注文した品目が全て届いたかどうかご確認ください。下記は、機器用ケースへの各品目の収納の仕方の例です。



項目	説明
①	X7 3Dレーザスキャナー
②	バッテリー (x3) *
③	ドキュメント: クイックスタートガイド、保証 アクティベーションカード、機器テスト証明書、規制情報文書
④	SDカードリーダー
⑤	SDカード

項目	説明
⑥	クリーニング布
⑦	USB通信 ケーブル
⑧	2スロット充電器**
⑨	充電器用電源**
⑩	充電器用電源 ケーブル**

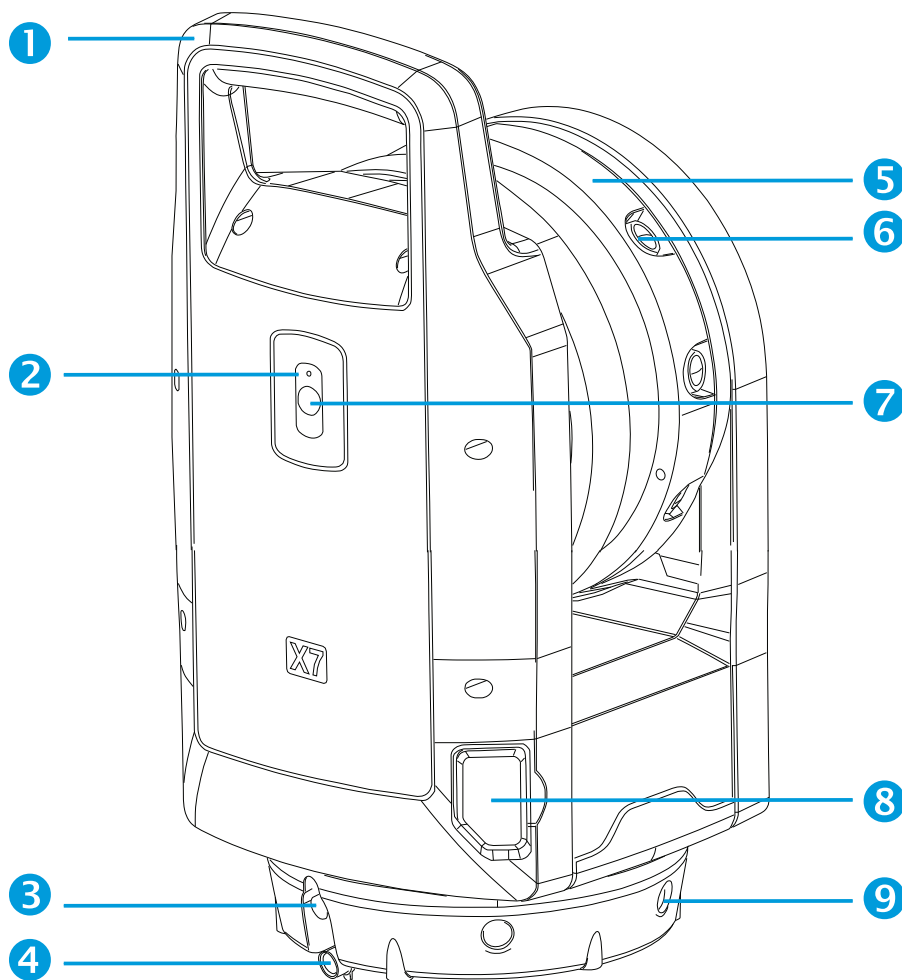
\*輸送規則により、同梱できるバッテリーは2個まで、機器に挿入できるバッテリーは1個までと定められています。使用前に、機器内のバッテリーの接触部のテープをお取りください。

\*\*地域固有の部品（P/N 101070-00-##）は、別途オーダーおよび発送の対象となります。

## 各部の名称

機器の各部の名称と位置について説明します。

### 機器の前面

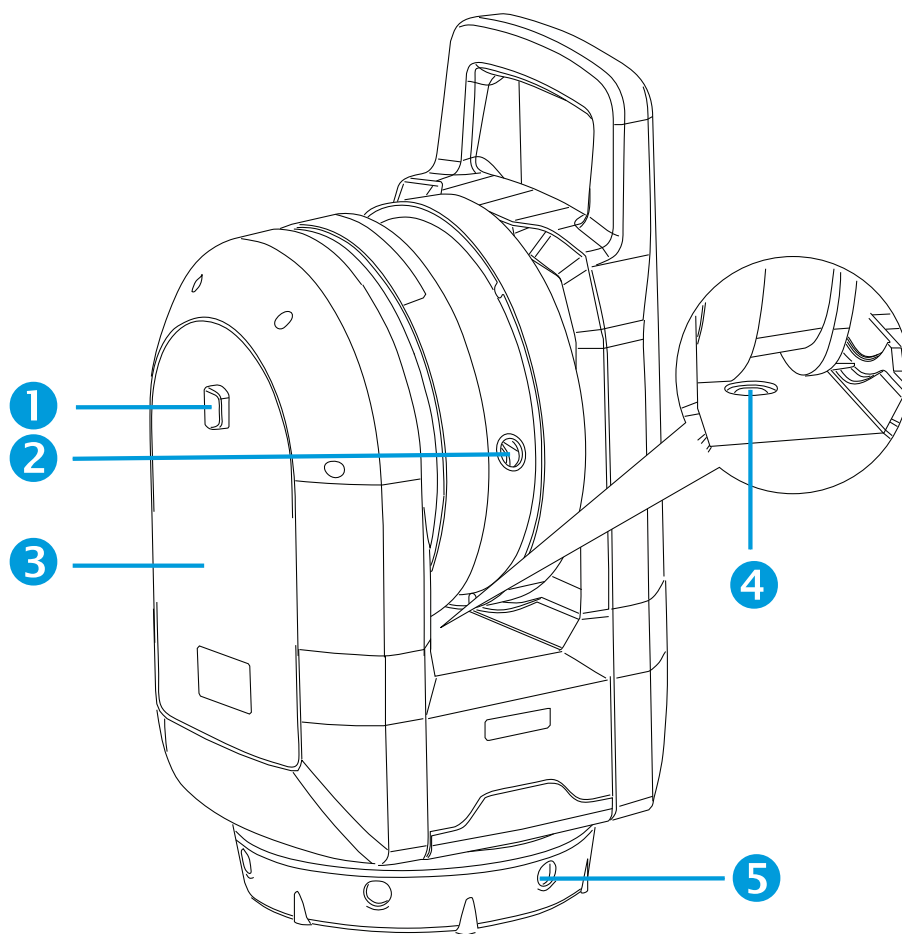


項目	説明
①	持ち運び用ハンドル
②	オン/オフステータスインジケータ
③	通信および電源コネクタ
④	ゴムカバー
⑤	カメラユニットアセンブリ
⑥	10MPカメラ(x3)

項目	説明
----	----

- |   |                 |
|---|-----------------|
| 7 | オン/オフキーとスキャンボタン |
| 8 | SDカードスロットカバー    |
| 9 | マルチカラーLED( x5)  |

## 機器の背面



項目	詳細
----	----

- |   |                 |
|---|-----------------|
| 1 | バッテリー収納部 カバーロック |
| 2 | レーザポインタアパーチャ    |
| 3 | バッテリー格納部 カバー    |
| 4 | 自動キャリブレーションシステム |
| 5 | マルチカラーLED( x5)  |



## ラベル

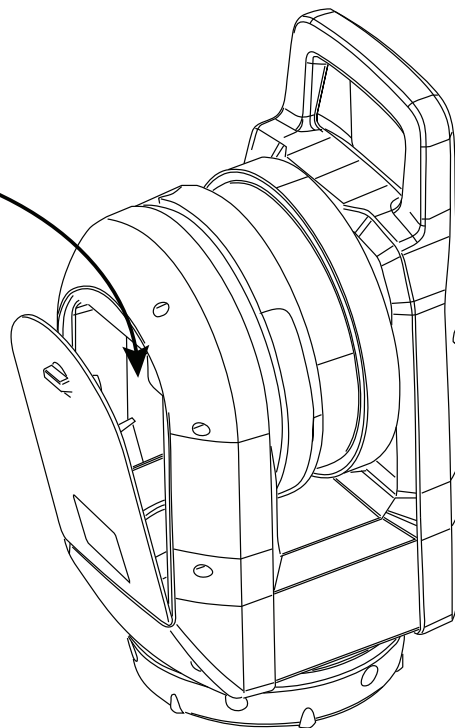
機器には2枚のラベルが貼られています:

- レーザ警告ラベル

レーザ警告ラベルには、適用される規格名と日付、レーザクラスのカテゴリ情報が記載されています。[クラス2レーザ製品, 5ページ](#)をご参照ください。

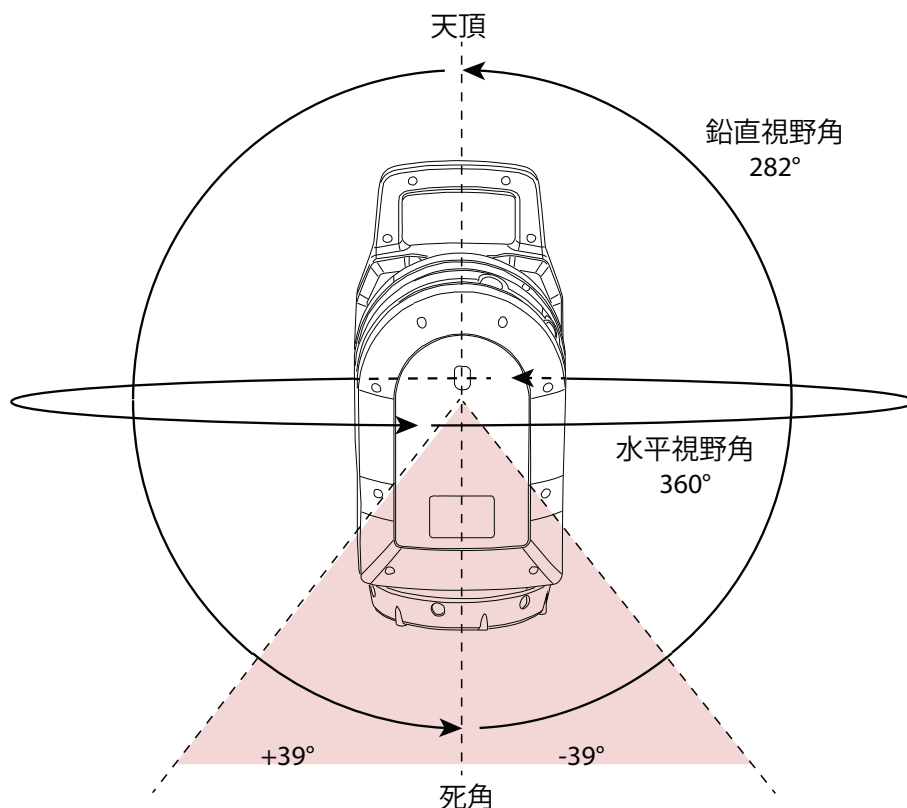
- 識別ラベル

識別ラベルには、製造者の所在地、シリアル番号、機器タイプ、製造日が記載されています。



## 機器の視野角

機器の視野角（FOV）は、機器がデータをキャプチャする際の縦横の角度範囲です。



## 手入れとメンテナンス

**警告** – 機器から機器カバーを取り外さないでください。機器は、周囲環境からの電磁波による通常の障害に耐えるように設計されていますが、静電気に敏感な回路を含んでいます。

当社が認可していない修理工などが機器カバーを開いた場合、機器が正常に機能しなくなることがあり、保証も無効になります。

機器は、現場の条件に耐えるよう設計され、試験を重ねていますが、全ての精密機器と同様、手入れとメンテナンスを要します。機器から最良の結果を得るには、次の指示を守ってください。

- 機器を急に揺さぶったり、不注意な扱いは避けてください。
- 回転ミラーレンズは清潔に保ってください。クリーニングの際は、必ずレンズペーパーなど光学機器専用の物を使用してください。

- 機器が常に保護された状態を保つようにし、なるべく機器ケースに入れるなど、縦向きに保管してください。
- 三脚に取り付けられた状態で機器を運ぶことはおやめください。整準台のねじを傷めることがあります。
- 機器を手動で回転させるときは必ず、ゆっくりと安定した動きで行ってください。
- 機器のバレル部をつかんで機器を持ち運ぶことはおやめください。ハンドルを使用してください。
- 極めて高精度の測定が必要なときは、機器が周囲の温度に馴染んだことを確認してください。機器内の温度差が著しいと、精度に影響することがあります。
- 機器を（極度に）寒い環境から暖かい環境に移動する場合は、機器をケースに入れたまま15分以上放置して、結露することを防いでください。しばらくしたら機器ケースのフタを開け、湿気がなくなるまでまたしばらく放置してください。

## 機器のお手入れ

**注意** – 化学薬品などを使うと機器が損傷します。ベンジンやシンナーなど、強い溶剤を機器や機器ケースのクリーニングに使用することは絶対におやめください。

レンズ以外の部分は、湿らせた布を使って機器を清掃してください。

## レンズの清掃

レンズを清掃する時は充分注意して行ってください。

砂や粉塵がレンズに付着している場合は、スプレーを使用して水を噴霧して砂や粉塵を湿らせます。

柔らかい布を使って、砂と粉塵を取り除きます。絶対にこすらないでください。

機器に同梱されたクリーニング布を使用し、レンズの中心から外に向けて円を描くように優しく拭いてください。絶対にこすらないでください。

## 湿気の除去

湿度の高い天候時に機器を使用したときは、機器を屋内に持ち込んでから、機器用ケースから取り出し、機器を自然乾燥させます。ミラーレンズに結露が生じたときは、湿気が自然に蒸発するのを待ちます。湿気が完全に蒸発するまで、持ち運びケースを開けた状態にしておきます。

## 機器の保管

保管温度範囲は、乾燥した環境の場合、摂氏-40～70°Cです。

保管前に機器からバッテリーを取り出します。

## 機器の輸送

機器の輸送は、必ず機器ケースに入れ、施錠した状態で行います。機器を発送する際は、緩衝材入り製品梱包箱に機器ケースごと梱包してください。この目的のために、製品梱包箱および緩衝材を保管しておいてください。

輸送中は必ず、内部バッテリーを取り出します。

バッテリーを輸送する際は、必ず当該国の規則や国際規定に従ってください。発送前に、あらかじめ運送業者に連絡を取っておきます。

オプションのバックパックは、現場での持ち運びの際に便利です。バックパックは、航空便の機内持ち込みにも使用できます。航空便により機内に持ち込める手荷物の寸法が異なりますので、事前に航空会社にご確認ください。[Trimble バックパック, 56ページ](#)をご参照ください。

## 機器の保守点検サービス

**メモ** – 機器には、ユーザが保守点検可能な箇所はありません。

サービスセンタに機器を送付するときは、機器用ケースに差出人と受取人の名前を明記してください。修理が必要なときは、機器用ケースにメモを入れてください。メモには、故障や症状、および保守点検サービスが必要である旨を明記してください。

# 3

## バッテリーと充電器

- ▶ バッテリー
- ▶ バッテリーの安全情報
- ▶ バッテリーの充電
- ▶ バッテリーのコンディショニング
- ▶ LEDステータス表示

## バッテリー

機器には充電式リチウムイオンバッテリーが3個同梱されています。バッテリーを初めて使用する際は、完全に充電してから使用してください。

### メモ

- 機器のバッテリーの充電やご使用前に、機器内のバッテリー接触部に貼られたテープをお取りください。
- P/N 99511-30と記載されるバッテリーの使用が推奨されます。
- バッテリー性能は、使用環境温度が0 °C以下になると低下します。低温状態のバッテリーでは、機器を起動できないことがあります。
- バッテリー性能を最大限に引き出すには、バッテリーの温度を20 °C前後に保ってから機器に取り付けてください。

バッテリーには、充電状態を示す電力ゲージが搭載されています。バッテリーにあるボタンを押して電力ゲージをオンにします。



項目	説明
①	LED
②	電源ボタン

ボタンを押すと、機器用バッテリーに付いた4個のLEDが残量を表示します。各LEDは25%の残量を表します。従って、残量が100%のときは、4個のLEDが全て緑色に点灯します。バッテリーが完全に放電すると、全てのLEDが消灯します。

ボタンを押して全てのLEDが点滅したときは、充電器でバッテリーを充電する必要があります。[バッテリーのコンディショニング, 25ページ](#)をご参照ください。

バッテリー残量が0~100%の場合、1個のLEDが点滅します。バッテリー残量が10%以下のバッテリーでは、機器を起動できないことがあります。

## 廃棄

- 廃棄する前に、バッテリーを放電させてください。
- 廃棄する前は、バッテリー端子を電気専用絶縁テープで保護し、意図せぬショートによるバッテリーの加熱を防いでください。
- 使用済みのバッテリーの廃棄は、お住まいの地域や国際の規制に従い、環境に配慮した形で行ってください。

## バッテリーの安全情報

バッテリーを充電または使用する前に、バッテリーの安全性に関する情報を読んで理解しておくことが大切です。[安全に関する情報, 3ページ](#)をご参照ください。

## バッテリーの充電

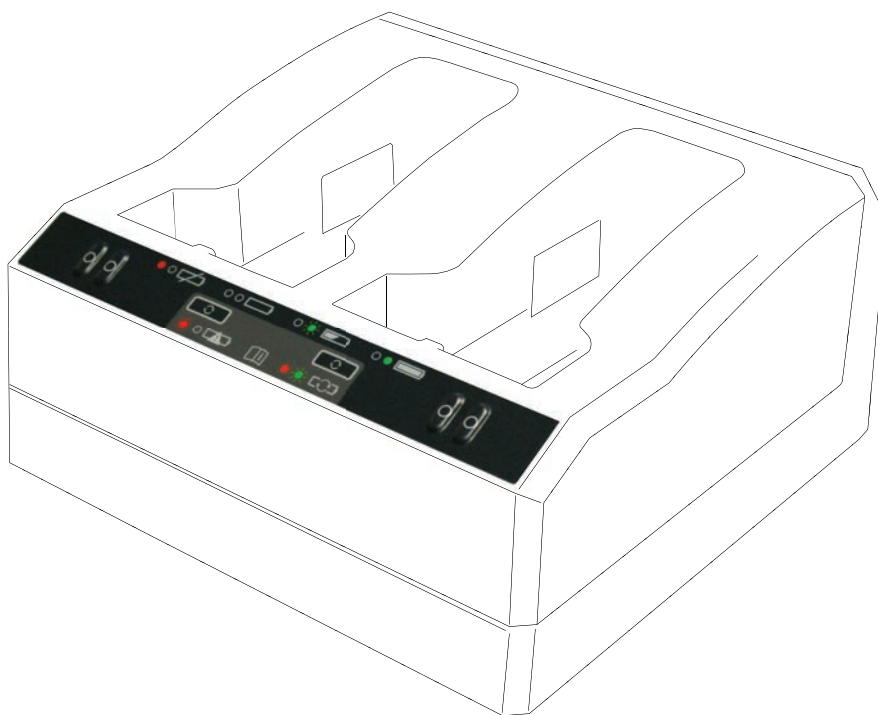
特定地域専用の2スロットバッテリー充電器は、P/N 101070-00-##を使用して機器と別途購入する必要があります。

**メモ** – バッテリー温度が摂氏0°Cより低い場合は、充電する前にバッテリーが室温に達するまでお待ちください。

## 2スロット充電器

充電器の動作温度は0~40°Cです。バッテリーを0~5°Cの温度で充電すると、常温での充電時に比べ、充電時間が長くなります。

**注意** – 充電中は充電器底部が熱くなります。底部のプレート部品に触れないでください。充電器の背面通気口をふさがないようにご注意ください。充電器は難燃材を使用した面に置いて使用し、充電中は半径50cm以内に何も置かないでください。



バッテリーを充電するには:

1. 充電器の背面通気口をふさがないようにご注意ください。
2. 充電器を堅くて平らな水平面に置き、充電器の下からの通気が十分であることを確認します。
3. 充電器に電力を供給する際は、AC/DC変換器または12 Vシガーソケット用プラグを使用します。充電器は、バッテリーのあるスロットをスキャンします。
4. 任意のスロットにバッテリーを置きます。赤色のランプが消灯します（最長で5秒かかります）。LED表示の説明については、[LEDステータス表示, 26ページ](#)をご参照ください。
5. 充電の所要時間は、常温で約3時間です。2個のバッテリーが充電器に置かれる場合、バッテリーは一つずつ充電されます。

放電またはショートしたバッテリーは、一晩、充電器に入れたままにし、バッテリーの回復を試みてください。ショートしたバッテリーは通常、スロットがスキャンされた時点で回復します。赤色のLEDが消灯した時点で、バッテリーは回復しています。赤色のLEDが点灯したままの場合、バッテリーはこれ以上使用不能であるため、交換が必要となります。



## バッテリーのコンディショニング

**注意** – 充電中は充電器底部が熱くなります。底部のプレート部品に触れないでください。充電器の背面通気口をふさがないようにご注意ください。充電器は難燃材を使用した面に置いて使用し、充電中は半径50cm以内に何も置かないでください。

不完全な充電/放電サイクルが何度か続くと、スマートバッテリーの電力ゲージが不正確になります。バッテリーはそのまま使用しても安全上の問題はありませんが、電力ゲージが不正確になっているため、現場でのバッテリー稼働時間が予想よりも短くなることがあります。その場合、コンディショニングが必要です。これは次のようなサイクルです：

- バッテリーを完全に充電する。
- 電圧がコンディショニング最低しきい値よりも低くなるまでバッテリーを放電させる。バッテリーを完全に充電する。

コンディショニングの必要性は、充電器によってバッテリーから読み出され、赤色LEDの点滅で表示されます。バッテリーにあるコンディショニングボタンを押して開始します。各スロットに一つのボタンがあります。コンディショニングは、コンディショニングが必要なバッテリーのみに行ってください。

バッテリーのコンディショニングを行うには：

1. バッテリーの下にあるコンディショニングボタンを押します。赤色のLEDが点滅から点灯に変わり、緑色のLEDが点滅し始めます。コンディショニング実行ボタンを放します。
2. コンディショニングの途中でバッテリーを取り外すと、コンディショニングが中止されます。正常に完了させるには、コンディショニングサイクルを中断しないようにする必要があります。

1個のバッテリーのコンディショニングには最長24時間かかります。バッテリーのコンディショニングは、週末など使用しない時に行うことが推奨されます。

## LEDステータス表示

各スロットの隣にはLEDランプ（赤+緑）があり、バッテリーの状態を表示します。LEDインジケータの表示は、消灯、点灯、点滅の3通りあります。



- ① 赤いボタン、② 緑のボタン、③ コンディショニングボタン

状態	赤色LED	緑色LED
バッテリーが検出されない(バッテリーが存在しないか、バッテリーの欠陥を意味します)	点灯	消灯
バッテリー検出(充電は未開始)		
<ul style="list-style-type: none"> <li>コンディショニング不要</li> </ul>	消灯	消灯
<ul style="list-style-type: none"> <li>要コンディショニング</li> </ul>	点滅	消灯
充電中		
<ul style="list-style-type: none"> <li>コンディショニング不要</li> </ul>	消灯	点滅
<ul style="list-style-type: none"> <li>要コンディショニング</li> </ul>	点滅	点滅
<ul style="list-style-type: none"> <li>温度が高過ぎる/低過ぎる(充電が抑制される)</li> </ul>	2秒ごとに1回の点滅	点滅
コンディショニング中	点灯	点滅
コンディショニング完了(バッテリーは完全に充電済み)	点灯	点灯
バッテリーフル充電時		
<ul style="list-style-type: none"> <li>コンディショニング不要</li> </ul>	消灯	点灯
<ul style="list-style-type: none"> <li>要コンディショニング</li> </ul>	点滅	点灯
電源が過大/過小電圧	消灯	2秒ごとに1回の点滅

2スロット充電器に関する詳しい情報は、充電器に付属のドキュメンテーションをご参照ください。

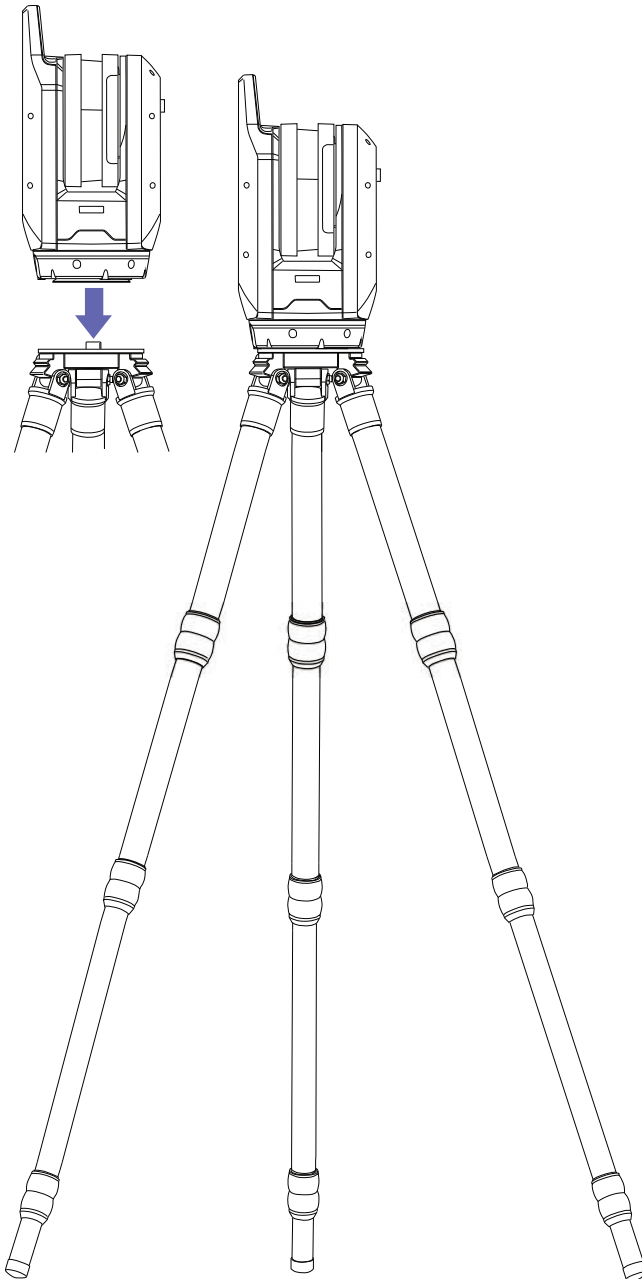
# 4

## セットアップ

- ▶ 三脚と機器の設置
- ▶ バッテリーの挿入
- ▶ メモリカードの挿入
- ▶ USB通信または電源ケーブルの接続
- ▶ 機器のオン/オフの切り替え
- ▶ 機器のコントローラへの接続
- ▶ スキャン設定
- ▶ 画像モードの選択
- ▶ HDRモード
- ▶ ホワイトバランス補正モード
- ▶ セルフレベリング
- ▶ 自動キャリブレーション
- ▶ データの取得
- ▶ ステーション間の移動
- ▶ ファームウェアの更新

## 三脚と機器の設置

精密測定を行うには設置を安定させることが不可欠です。三脚には必ず、スチール、アルミまたは同等材質のヘッドを備えた高品質の製品をご使用ください。ファイバーグラスなどの合成素材でできている三脚ヘッドは避けてください。機器をしっかりと取り付けるために、Trimbleでは、カスタムヘッドおよび5/8"ベルコネクタ (P/N 90573-TR) の付いたGitzoシリーズ3三脚を推薦しています。



## 三脚の設置

1. 三脚の脚を必要な高さに調整します。三脚の脚のロックを少し緩め、脚を均等に延ばしてからロックをしっかりと締めます。
2. 三脚の脚をロック位置までいっぱいに広げ、安定させます。
3. 可能な場合は、水平で安定した面に設置します。
4. 三脚ヘッドが水平になっていることを目視により確認し、必要に応じて脚の高さを調整します。

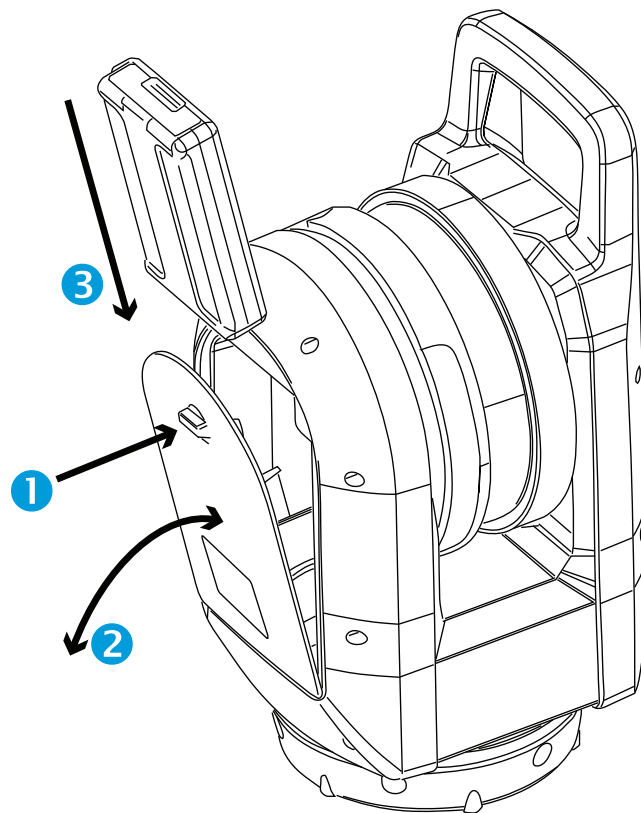
## 機器の設置

1. 機器を接続する前に、三脚が安定していること、またヘッドが水平になっていることを目視により確認します。
2. 片手で機器のハンドル部を握り、他方の手で底部を支えるようにして、三脚の上に乗せます。
3. 機器が三脚ヘッドの中心に来るように、慎重に位置を合わせます。
4. 片手でハンドルを握ったままの状態、機器底部の5/8インチネジ付き接続部に三脚ベルコネクタをねじ込んで機器を固定します。
5. ベルコネクタが奥までねじ込まれていることを確認します（締め過ぎにご注意ください）。これで、機器を作動する準備が整いました。

## バッテリーの挿入

バッテリーは、機器側面の収納部に収まります。このバッテリーは取り外しや交換が簡単です。バッテリーの挿入:

1. バッテリー収納部のロックを押し下げ、ロックを解除します。
2. バッテリー収納部を開きます。
3. バッテリーのコネクタを機器底部に向け、正面を内側に向けた状態で、バッテリー収納部にバッテリーをスライドさせて挿入します。
4. バッテリー収納部を閉じます。



## メモ리카ードの挿入

この機器には、SDHC（セキュアデジタル大容量）32 GBメモ리카ード（55ページ参照）が付属しています。

メモ리카ードを挿入する、または取り外す前に、機器がオフになっていることを確認してください。

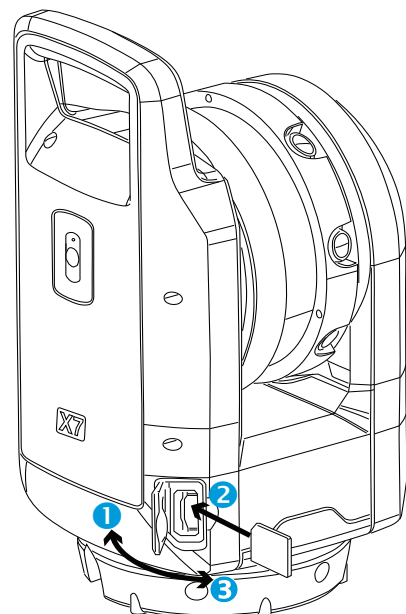
**メモ** - 書き込み防止スイッチがロック位置になったメモ리카ードには、記録することはできません。あらかじめスイッチをロック解除位置にスライドしておいてください。

**注意** - メモ리카ードを上下逆さまや後ろ前に挿入しないでください。メモ리카ードの挿入の仕方を間違えると、機器やメモ리카ードが破損する可能性があります。

**メモ** - Trimbleでは、最低32GBのスピードクラス10のSDHCメモ리카ード（初期設定では、FAT32ファイルシステムでフォーマットされます）を-20~85°Cの温度範囲内で使用することを推奨しています。容量の大きなSDXCメモ리카ードを使用する場合、上記の仕様を満たし、かつFAT32ファイルシステムでフォーマットされたカードでなければなりません。フィールドソフトウェアアプリケーション上のSDカード管理機能を使用し、SDXCメモ리카ードがFAT32ファイルシステムでフォーマットされていることを確認します。詳しい情報については、フィールドソフトウェアのユーザガイドをご参照ください。

1. メモ리카ードスロットのカバーを開きます。
2. メモ리카ードをカードスロットに入れ、カチッと音がして所定の位置にロックされるまで挿入します。
3. メモ리카ードのスロットカバーを閉じます。

カードスロットからメモ리카ードを取り外すには、メモ리카ードを軽く押してロックを解除します。

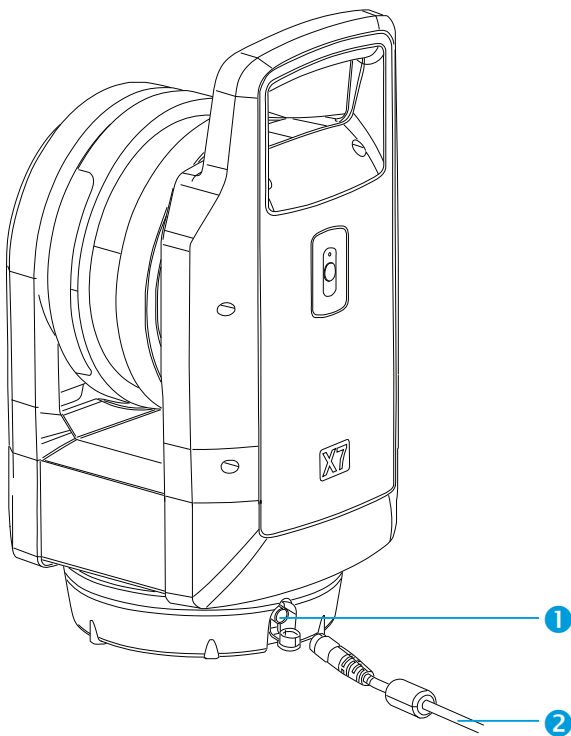


## USB通信または電源ケーブルの接続

機器の底部にある外部コネクタを使用し、付属のUSB通信ケーブル (P/N 53099032) またはオプションの電源 (P/N 51697-00) (電源, 53ページをご参照ください) を接続することができます。USB通信ケーブルは、Wi-Fi通信が不可能な場合に使用できます。

電源は、バッテリーが切れた際に、屋内で使用することができます。

1. 機器の前面にあるCOM/12V電源コネクタからゴム製キャップを取り外します。
2. USB通信 (または電源) ケーブルのLEMOコネクタの赤い点を、COM/12V電源コネクタの赤いマークに合わせます。
3. USB通信 (または電源) ケーブルのLEMOコネクタをしっかりと挿入します。
4. 次のいずれかを実行します:
  - a. USB通信ケーブルを、コントローラのUSBポートに接続します。
  - b. 電源ケーブルを外部電源に接続し、電源をコンセントに差し込みます。



- ① COM/12V電源 コネクタ
- ② USBコントローラまたは電源へ

**メモ** - 機器内に充電済みバッテリーがある場合は、USBケーブルを接続すると自動的に電源が入ります。



## 機器のオン/オフの切り替え

オン/オフキーで機器のオン/オフを切り替えます。

### 機器の電源を入れる

バッテリーが挿入されているときは、オン/オフキー短く押して機器の電源を入れます。

**メモ** - 外部電源が電源コネクタに接続されているときは、機器の電源が自動的に入ります。

### 機器の電源を切る

機器の電源を切るには、1回のブープ音に続いて音程の下がる複数ブープ音が聞こえ、オン/オフキーのLEDが速い周期で点滅し始めるまで、1秒および5秒以内にオン/オフキーを長押しします。LEDは、機器の電源が切れるまで速い周期で点滅し続けます。

### オン/オフキーLED

オン/オフLEDは、さまざまな機器モードを示します。以下の表をご参照ください。

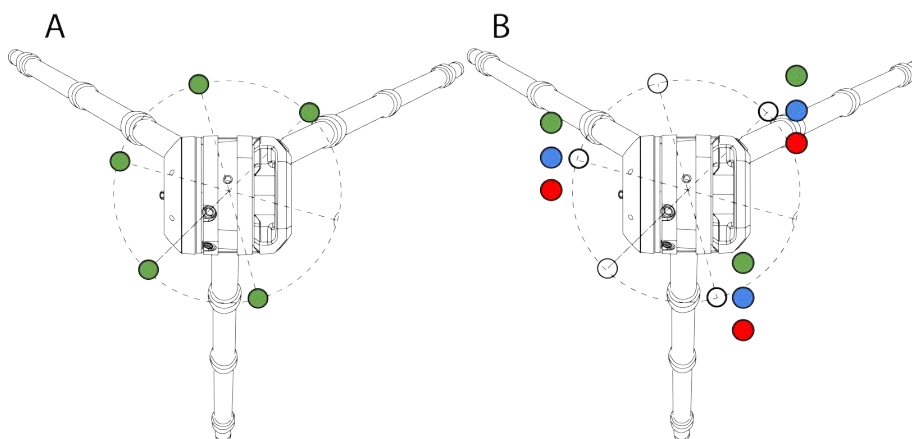
オン/オフキーLED	機器の状態:
オフ	オフ
黄色、点滅	起動中、または終了中。
黄色、遅い点滅	準備完了、ただしコントローラへは未接続。
黄色、点灯	準備完了、コントローラに接続済み。
黄色、速い点滅	ファームウェアの更新中。

## マルチカラーLED

5つのLEDは、機器の各状態を表示します。下の表をご参照ください。

すべてのLED	機器の状態:
オフ	オフ
橙、点滅	起動中、終了中、ファームウェア更新中、診断またはフィールドキャリブレーションレポートの実行中。
緑、点灯	コントローラまたはスキャンボタンの操作によるスキャンの準備完了。
青、点滅	初期化中、キャリブレーション中、レベル中およびスキャン中。
白、点滅	画像を取得中。
赤、点灯	バッテリー、SDカード、整準、自動キャリブレーション、データ取得の問題、またはハードウェアの故障による問題が発生しています。

レベルインジケータ	機器の状態:
5つすべてのLEDが緑(Aを参照)	レベル完了。
3つのLEDが点滅(Bを参照)	レベル未完了。
<ul style="list-style-type: none"> <li>緑、点滅</li> <li>青、点滅</li> <li>赤、点滅</li> </ul>	<p>LED付近の三脚の脚は調整不要。</p> <p>LED付近の三脚の脚の位置が低過ぎる。</p> <p>LED付近の三脚の脚の位置が高い。</p>



**メモ** - すべてのLEDおよびLEDレベルガイドはオンオフ切り替え可能。フィールドソフトウェアに関する文書をご参照ください。

## 音声通知

音声	機器の状態:
上昇 ビープ音	起動しています。
ビープ音1回	スキャンを開始している、またはメモ리카ードが取り出されています。
長いビープ音1回	スキャン、診断またはフィールドキャリブレーションを完了しています。
短いビープ音1回	精度ポイントを作成しました。
短いビープ音2回	精度ポイントの作成に失敗しました。
ビープ音3回	オン/オフキーを10秒押した後、emergencylog.zipファイルをメモ리카ードに保存しています。このファイルはTrimbleサポートが、機器が目の前にない状態で問題を解決するのに役立ちます。
ビープ音4回	問題が発生している、操作中に移動した、バッテリー残量が少ない、あるいは、メモ리카ードに十分な空き領域が残っていません。
ビープ音1回に続いて 下降ビープ音	終了しています。
1回のビープ音、続けて3回のビープ音(10秒後)、その後5回のビープ音(さらに10秒後)	オン/オフキーを20秒押した後に、Wi-Fiパスワードを工場出荷時の初期設定値にリセットし、Wi-Fiの地域情報を削除しています。

## 機器のコントローラへの接続

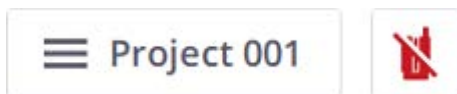
フィールドソフトウェアから機器を操作するには、機器をコントローラに接続する必要があります。コントローラには、Trimble T10タブレットのほか、互換性がありフィールドソフトウェアを実行可能なWindows 10タブレットを使用することができます。機器を起動した時点で、フィールドソフトウェアによりWi-FiまたはUSB 2.0ケーブル経由で接続することができます。

機器とコントローラ間のケーブル通信には、必ず公認ケーブル（P/N 53099032）を使用してください。このヒロセ6P-PC-to-USB 2.0ケーブルは、高速データ転送用ケーブルとして設計されています。

1. フィールドソフトウェアのTrimble Perspective、Trimble Field Link、またはTrimble Forensics Captureを起動します。

**メモ** – これらの手順は、Trimble Perspectiveソフトウェアを例にした説明です。Field LinkやForensics Captureのソフトウェアは、デザインが若干異なります。

2. 使用可能なプロジェクトがない場合は、**作成**をタップしてプロジェクトを新規作成します：



新規作成されたプロジェクトが読み込まれます。

**ヒント** – 使用可能なプロジェクトが複数ある場合は、最近読み込まれたプロジェクトが自動的に読み込まれます。

3. 赤色で表示された**機器**アイコンをタップすると、**接続**ページが開きます。
4. 接続の種類をWi-FiまたはUSBから選択します。
  - コントローラをアウト・オブ・ザ・ボックスの機器に接続すると、Trimble Perspectiveソフトウェアに、新しいWi-Fiパスワードを設定するように求めるプロンプトが表示されます：



新しいWi-Fiパスワードに使用できるのはASCII文字のみです。長さは8文字以上で、数字を1文字以上、特殊文字を1文字以上使う必要があります。

機器に対して定義したWi-Fiパスワードを確定するには、**保存**をタップします。次回、その機器に同じタブレットから再度接続するときには、自動的に接続され、Wi-Fiパスワードの入力は必要ありません。

- その機器に別のタブレットから接続する場合には、その機械に保存されたWi-Fiパスワードの入力を求めるプロンプトがPerspectiveソフトウェアに表示されます。
  - パスワードが分かっている場合は、入力して**接続**をタップします：

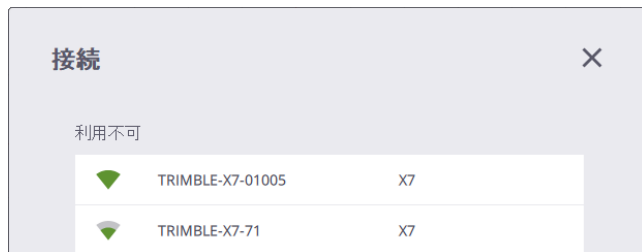


- 機器に設定されているパスワードが分からない場合は、パスワードをリセットすることができます。[Wi-Fiパスワードのリセット, 39ページ](#)をご参照ください。

5. 接続が確立したら、**閉じる**をタップします。

## Wi-Fiで接続する

接続ページが開いた状態で、接続する機器を選択します。コントローラの範囲内にある機器のシリアル番号が、接続可能な項目として表示されます。



Wi-Fi接続が確立されると、機器アイコンとワイヤレス信号アイコンが緑色に変わり、バッテリーアイコンに機器内のバッテリー残量が表示されます。



USBケーブルに通信方法を切り替えるには、コントローラと機器のCOMコネクタ間をUSBケーブルで接続します。

## USBケーブルで接続する

USBケーブルが機器に接続されているときは、USBケーブルがプライマリ通信タイプとして自動的に選択され、機器との接続が自動的に確立されます。USBケーブルが機器から取り外されると、コントローラはWi-Fiを使用して近くにある機器の検索を開始します。

USBケーブルで機器がコントローラに接続されているときは、コントローラの電源を入れた後、機器が自動的にオンになります。

USB接続が確立されると、機器アイコンとUSB接続アイコンが緑色に変わり、バッテリーアイコンに機器内のバッテリー残量が表示されます。



機器、ワイヤレス信号（またはUSB接続）、またはバッテリーのアイコンにより、使用中の機器の関連情報（名前および参照番号）、機器内で使用中のバッテリー残量、およびメモリカードの保存領域を確認することができます。

## Wi-Fiパスワードのリセット

Wi-Fiパスワードを工場出荷値にリセットするには、機器のオン/オフキーを20秒間長押しします。1回のビープ音の10秒後に、続けて3回のビープ音が鳴り、その10秒後にさらに5回のビープ音が鳴ります。5回のビープ音が鳴った後にオン/オフキーを離すとリセットは完了です。

次回機器に接続する際に、PerspectiveソフトウェアにWi-Fiパスワードの設定を求めるプロンプトが表示されます。新しいWi-Fiパスワードに使用できるのはASCII文字のみです。長さは8文字以上で、数字を1文字以上、特殊文字を1文字以上使う必要があります。

### 新しいパスワードを設定する

このデバイスを保護するために初期設定のパスワードは必ず変更してください。

- × 8文字以上
- × 数字が1文字以上必要です
- × 特殊文字が1文字以上必要です

新しいパスワード

パスワードの確認

× 接続解除      ✓ 保存

**メモ** – Wi-Fiパスワードをリセットするには、機器にWi-Fiか、またはUSBケーブルで接続することができます。

## Wi-Fi設定

機器は、ワイヤレス802.11n規格テクノロジーにより、2.4 GHzおよび5 GHzの両方の周波帯をサポートしています。工場出荷時のWi-Fi初期設定値は、周波帯が自動（2.4GHz）、チャンネルが自動、地域コードが空白です。これは新品状態の各機器に共通しています。

新しい機器と初めて接続する際（または既に接続したことがある機器の場合で、機器の地域コードがコントローラの地域とは異なるとき）、フィールドソフトウェアは、コントローラの地域を機器に適用し、周波帯とチャンネルを変更しません（自動）。更新プロセス中、機器は自動的に切断され、コントローラに再接続されます。地域コードを基に、フィールドソフトウェアはWi-Fi環境をスキャンし、使用に最適な周波帯とチャンネルを選択します。

自動モードを使用しない場合、5GHzと2.4GHzの間で切り替えることができます。5GHz周波帯は比較的短い距離でより高速なデータ交換レートを実現する一方、2.4GHz周波帯はカバレッジの距離を延ばすことができますがデータ交換速度の面ではパフォーマンスが劣ることがあります。どちらの周波帯も、屋内用チャンネルを含む多数のチャンネルで使用することができます。

**ヒント** - Wi-Fi設定を2.4GHz自動モードにリセットするには、機器の右側にあるオン/オフボタンを20秒以上（ビープ音が5回続けて鳴るまで）押します。このプロセスは、周波数範囲、チャンネル、地域コードをクリアしたい場合に便利です。Wi-Fiパスワードも工場出荷時の初期設定にリセットされます。この設定は、すべての国で合法であり、国外に郵送する前に、合法的な状態に機器を設定するために使用することができます。

Wi-Fiの詳細設定は、機器とコントローラ間の無線接続が設定済みの場合にのみ有効になります。

**ヒント** - 現在のWi-Fiパスワードを更新するには、**変更**をタップします。

Wi-Fiの詳細設定  
これらの設定を変更すると接続がリセットされます

現在の設定  
2.4 GHz | チャンネル 6 | 地域 DE

ネットワークパスワード 変更

周波数帯 自動

チャンネル 自動

屋内チャンネルを含む

キャンセル 適用



## スキャン設定

これらの手順は、Trimble Perspectiveソフトウェアの使用方法を例にした説明です。

スキャンを行う前に、スキャンと画像の取得の設定を定義する必要があります。スキャン設定を開くには、**スキャンの開始**ボタンの上にあるプルダウン矢印をタップします：



スキャン継続時間は、2つのスキャンモードの密度とポイント数を定義します。最初にプリセットの継続時間を選択します。スキャンモードは自動設定を使用するか、または2つのモードの間で選択することができます。

屋内、標準 (STD)、高感度 (HS) の3つの定義済みモードにより、スキャンの速度と品質を設定します。屋内モードは、各スキャンを取得するのに必要な時間を短縮し、生産性を向上します。このスキャンモードを有効にするオプションは、Perspectiveフィールドソフトウェアでご使用いただくことができます。標準モードは、高速 (500kHz) データ取得用です。高感度モードは、暗い表面をキャプチャするための距離範囲が長く高感度の低速 (166kHz) モードです。

次の表に、スキャンモードで使用できる継続時間、異なる距離でのポイント間隔、各スキャンから期待できるポイントの最大数を示します。

継続時間 (分) <sup>1</sup>	スキャンモード	間隔 (mm) @ 10 m <sup>2</sup>	間隔 (mm) @ 35 m <sup>2</sup>	間隔 (mm) @ 50 m <sup>2</sup>	間隔 (mm) @ 80 m <sup>2</sup>	ポイント数 (Mpts)
1	屋内	11	該当なし	該当なし	該当なし	12
2	標準	11	40	57	91	12
4	標準	5	18	26	41	58
7	標準	4	12	18	28	125
4	高感度	9	33	47	75	17
7	高感度	6	21	30	48	42
15	高感度	4	13	19	30	109

<sup>1</sup>継続時間は切り上げされています。自動キャリブレーション時間を含みます。正確な時間は、[HDRモード, 42ページ](#)をご参照ください。

<sup>2</sup>間隔は、2つの隣り合ったポイント間の距離を指します。

詳しくは、フィールドソフトウェアのユーザガイドをご参照ください。

## 画像モードの選択

画像取得機能の有効・無効を切り替えることができます。スキャンごとに画像を取得するには、**画像モード**をオンに設定し、画像数を15枚または30枚に設定します。画像の取得時間は、15枚の画像で1分、30枚で2分です。取得画像は、パノラマ画像の作成や、スキャンデータのカラー化に使用することができます。

詳しい情報については、フィールドソフトウェアのユーザガイドをご参照ください。

## HDRモード

明るい場所と暗い場所でより詳細でカラフルな画像を取得するには、**HDRモード**をオンに設定してください。**スキャン時間**と**スキャンモード**を選択したあと**画像**と**HDRモード**をオンに設定すると、正確な所要時間（分および秒）が更新されます。下記の表は各スキャンおよび画像取得モードの正確な所要時間を示しています。

所要時間 (分)	スキャン モード	画像オズ分/ 秒)	15枚 (min/s)	15枚+HDR (min/s)	30枚 (min/s)	30枚+HDR (min/s)
1	屋内	1.10	2.10	4.10	3.10	7.10
2	標準	1.35	2.35	4.35	3.35	7.35
4	標準	3.43	4.43	6.43	5.43	9.43
7	標準	6.39	7.39	9.39	8.39	12.39
4	高感度	3.33	4.33	6.33	5.33	9.33
7	高感度	6.54	7.54	9.54	8.54	12.54
15	高感度	15.40	16.40	18.40	17.40	21.40

## ホワイトバランス補正モード

自動ホワイトバランスモードのほか、晴れ・曇り・蛍光クールホワイト・白熱球といった屋内外の環境に対応する幾つかのホワイトバランスプリセットから選択します。

詳しくは、フィールドソフトウェアのユーザガイドをご参照ください。

## セルフレベルリング

セルフレベルリングは、自動レベル補正のためのオン/オフ選択可能なオプションです。初期設定では、自動登録をサポートするために**セルフレベルリング** オプションがオンに設定されています。これは、傾きを測定することにより、機器の水平度（または鉛直度）を測定する仕組みになっています。

- 機器の鉛直軸から左右いずれかへのずれが $+10^{\circ}$ ~ $-10^{\circ}$ の範囲内にある場合、取得されたステーションには「レベル済み」のフラグが付けられます。
- 機器の鉛直軸から左右いずれかへのずれが $+10^{\circ}$ ~ $+45^{\circ}$ または $-10^{\circ}$ ~ $-45^{\circ}$ の範囲内にある場合、取得されたステーションには「未レベル」のフラグが付けられます。
- 機器が動作範囲から外れている場合（すなわち鉛直軸から左右いずれかへのずれが $+45^{\circ}$ または $-45^{\circ}$ よりも大きい場合）、エラー通知が表示され、機器が上下逆さまでない限りデータ取得が実行できなくなります。上下逆さまのスキャンは、傾きが $\pm 10^{\circ}$ の範囲内にある場合、レベル済みのフラグが付けられます。

## 自動キャリブレーション

キャリブレーションは、スキャンを開始した後、必要に応じて自動的に実行されます。ターゲットやユーザの操作は不要です。

- 自動角度キャリブレーションでは、視準軸誤差（横軸（HA）、縦軸（VA）、または視準軸（SA）の偏差）に補正が適用されます。
- 自動距離キャリブレーションでは、反射率測定値と距離測定値に距離補正が適用されます。

## データの取得

プロジェクトを作成または読み込み、必要なスキャンモードと画像取得モードを選択したら、**スキャンの開始**をタップします。ピープ音が1回鳴り、スキャンが開始されたことを知らせます。データの取得を終了または一時停止するには、**終了**または**一時停止**:をタップします。



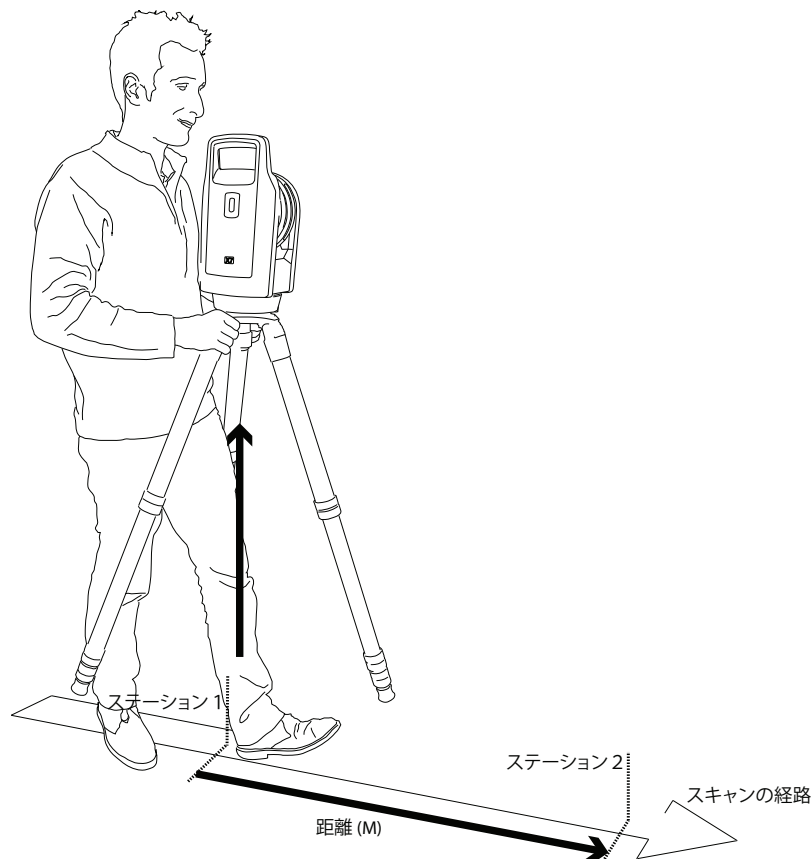
機器の右側にある**オン/オフ**ボタンを押して1秒以内に離すことにより、コントローラを使用せずにデータを取得することができます。これは、Wi-Fi接続が切れてしまった場合や、バッテリー残量の低下によりコントロールの電源がオフになった場合、押しボタン式で操作したい場合に便利です。

スキャン設定（スキャンモード、画像モード、セルフレベルリング、自動キャリブレーション）は、前回使用した設定（初めて使用する場合は、初期設定）です。取得データは、SDカードに保存されます。データは、機器とコントローラ間の接続が再確立された時点で、コントローラにダウンロードされます。あるいは、コントローラにSDカードを差し込み、フィールドソフトウェアから**スキャンのインポート**機能を使用し、スキャン結果をインポートし、自動的に登録することが可能です。

詳しい情報につきましては、Trimble Perspective、Trimble Field Link、またはTrimble Forensics Captureのユーザガイドをご参照ください。

## ステーション間の移動

スキャン合成を改善するためにステーション間を移動する際は、下記の要領に従って移動してください。



三脚と機器を1つのステーションから次のステーションに移動します：

1. 三脚を持ち上げる際は、2本の脚のヘッド部近くを手でつかみます。
2. 三脚と機器を一緒に持ち上げます。
3. 下記に留意しながら、次のステーションに移動します：
  - 直前のステーションとの間に十分な重複領域を確保します。
  - 2つの隣り合ったステーション間の距離を20m未満に保ちます。

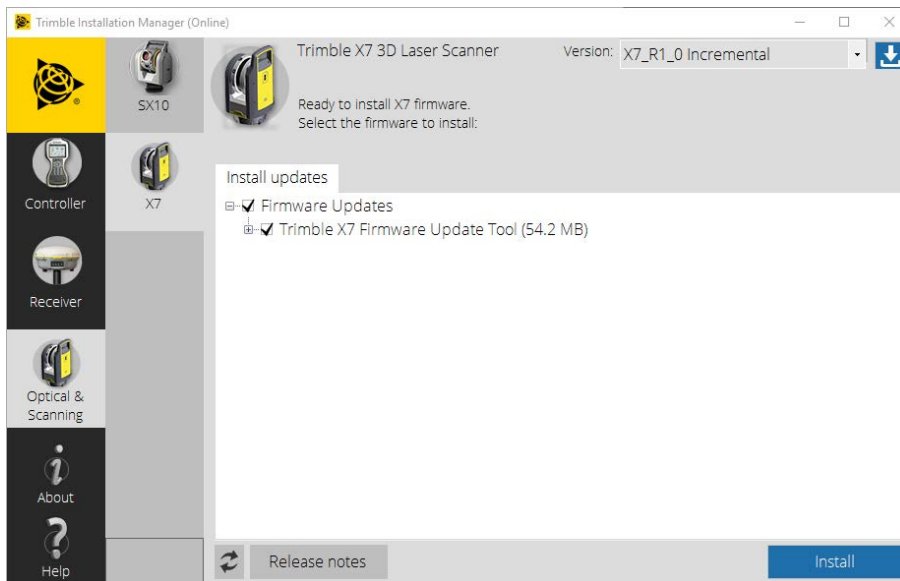
十分な重複領域を確保し、ステーション間の距離を短くすることで、良好なスキャン合成が可能になります。

4. 三脚と機器を新しいスキャン位置に下ろします。

2つのステーション間で合成に失敗した場合は、重複を改善したり、スキャン間の距離を短くしたりするために、それらのステーションの間でもう1つのステーションをキャプチャしてください。

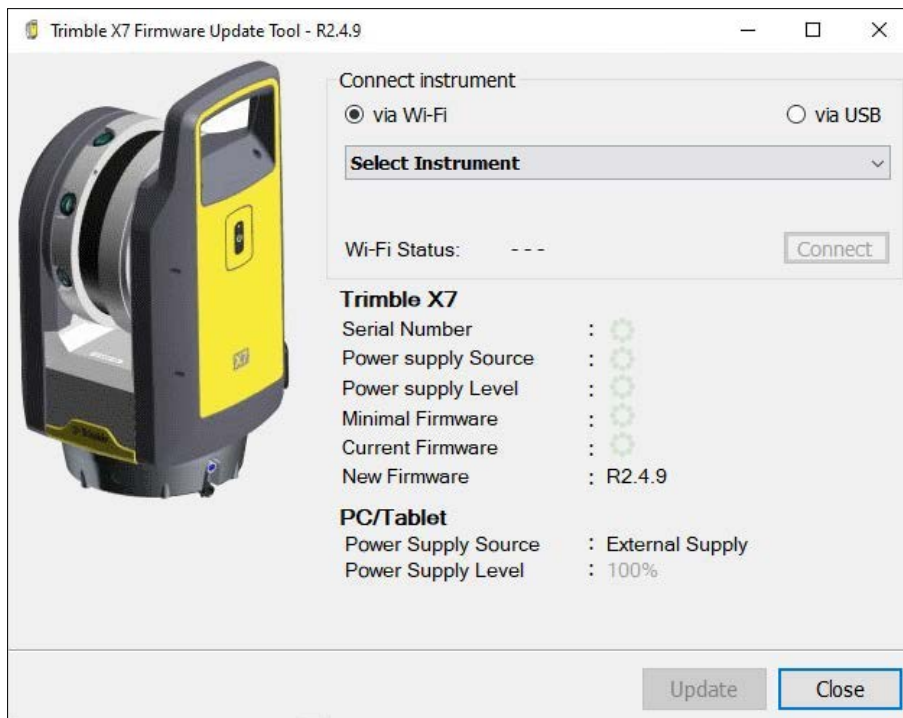
## ファームウェアの更新

1. Trimbleインストールマネージャをダウンロードしてインストールします。

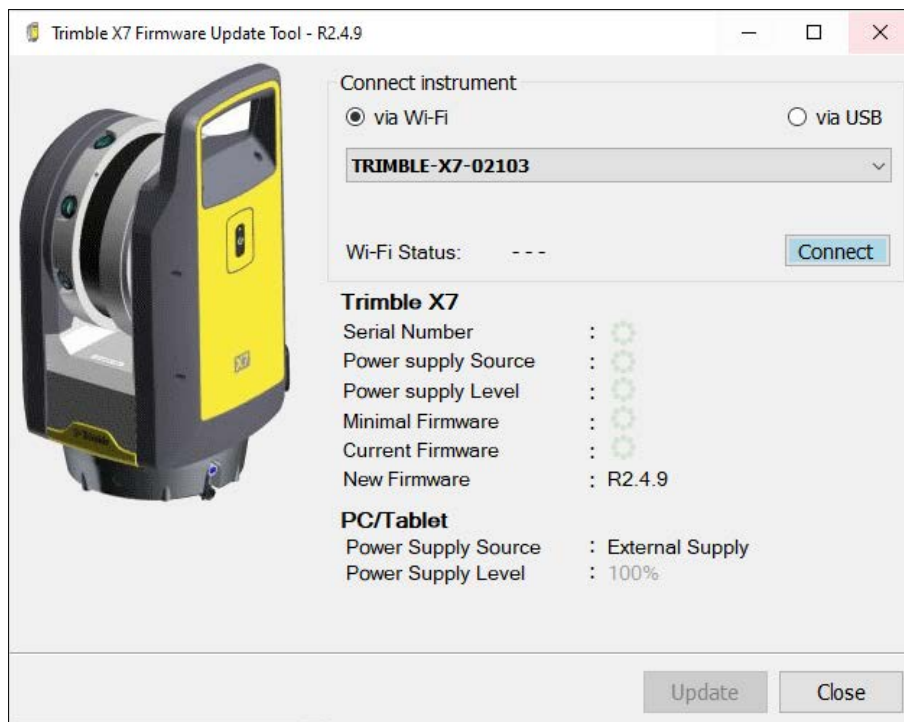


2. 機器内のバッテリーが十分に充電された状態であることを確認します。
3. 機器の側面にあるオン/オフボタンを押して、機器の電源を入れます。
4. Trimbleインストールマネージャを起動します。
5. Trimbleインストールマネージャの画面で、**TrimbleX7ファームウェア更新ツール**オプションが選択されていることを確認します。
6. **バージョン**プルダウンメニューの矢印をクリックし、ファームウェアの最新バージョンを選択します。

7. **インストール**をクリックします。次のダイアログが表示されます:



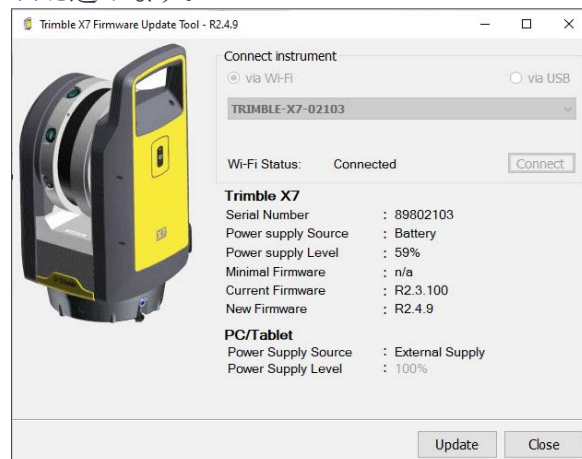
8. **Wi-Fi経由**（[手順9](#)を参照）または**USB経由**（[手順10](#)参照）から接続オプションを選択します。
9. **Wi-Fi経由**オプションを選択した場合は、接続先となる機器を選択し、**接続**をクリックします:



ファームウェアのバージョンR2.4.Xには、機器をWi-Fiパスワードで保存する機能があります：

ファームウェアを以前のバージョンから更新すると

Wi-Fiパスワードは不要になります。機器への接続は自動的に行われます。接続されたら、手順11に進みます。



ファームウェアをバージョンR2.4.Xに更新し、Wi-Fiパスワードが機器に設定されている場合

- Wi-Fiパスワードは、同じコンテンツ **Trimble X7ファームウェア更新ツール**で

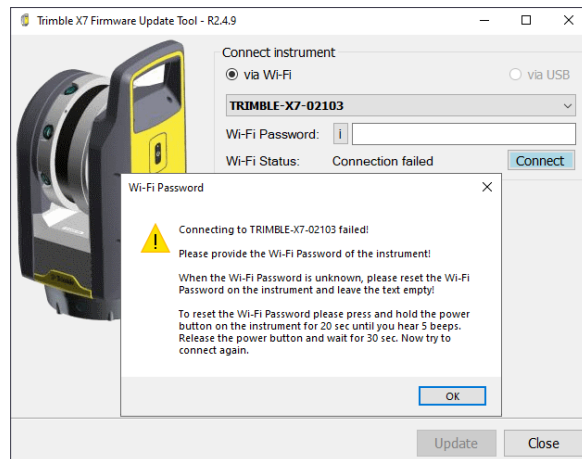


ローラのPerspectiveソフトウェアで作成されたか、または入力されている

- Wi-Fiパスワードが別のコントローラのPerspectiveソフトウェアで作成されたか、または入力されている

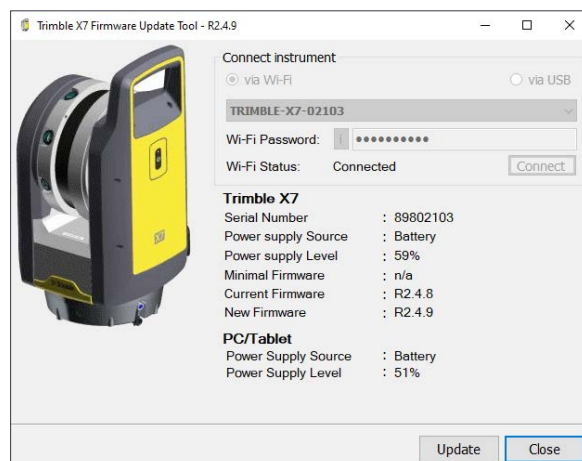
は、Wi-Fiパスワードの入力が必要なく、機器に自動的に接続します。接続されたら、[手順11](#)に進みます。

**Trimble X7ファームウェア更新ツール**では、Wi-Fiパスワードの入力が必要です。



Wi-Fiパスワードが分かっている場合

パスワードを**Wi-Fiパスワード**フィールドに入力し、**接続**をクリックします。接続されたら、[手順11](#)に進みます。



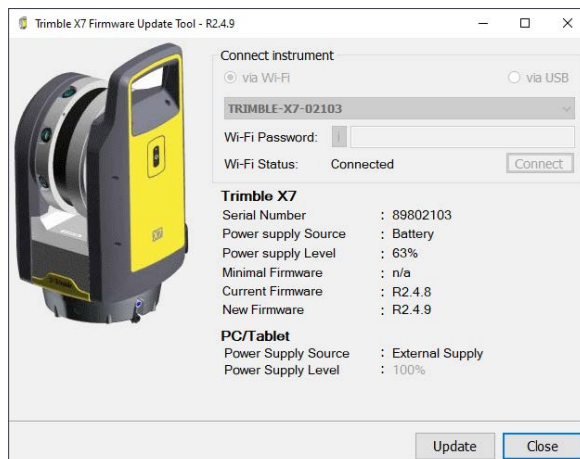
Wi-Fiパスワードが分からない場合

**Wi-Fiパスワード**フィールドを空欄のままにし、機器のオン/オフキーを20秒間押し続けると、Wi-Fiパスワードを工場出荷値にリセットすることができます。

機器から1回のピープ音、続けて3回のピープ音(10秒後)、その後5回のピープ音(さらに10秒

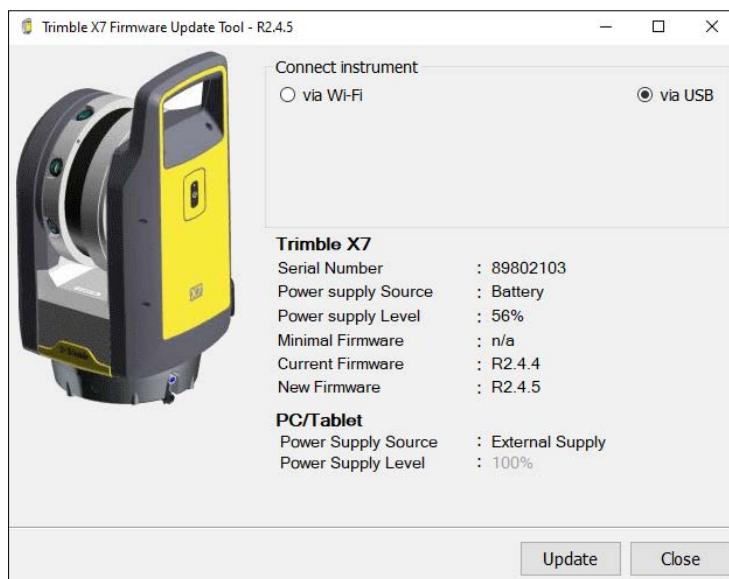
後) が発せられます。5回のピープ音が鳴った後にオン/オフキーを離すとリセットは完了です。

リセットされたら、**接続**をクリックします。**Trimble X7ファームウェア更新ツール**により、工場出荷値のWi-Fiパスワードで機器に接続することができます。接続されたら、**手順11**に進みます。



10. **USB経由**を選択した場合は、機器を選択する必要はありません。PC用USB 2.0ケーブル（P/N 53099032）を使用して、コントローラーを機器に接続します。機器への接続は自動的に行われます。機器のシリアル番号、バッテリー残量、ファームウェアのバージョン番号（最低必要なバージョン、現在のバージョン、新しいバージョン）が一覧表示されます。

**メモ** – USB接続経由でファームウェアを更新するのにWi-Fiパスワードは必要ありません。



11. **更新**をクリックします。
12. 以降の操作については、**Trimble X7ファームウェア更新ウィザード**の指示に従ってください。
13. 完了した時点で、**Trimble X7ファームウェア更新ツール**を閉じます。
14. Trimbleインストールマネージャの**終了**をクリックします。

**メモ** – ファームウェアの更新が完了すると、あるいは**Trimble X7ファームウェア更新ツール**を終了する、機器はオフになります。

次回機器に再接続する際に、PerspectiveソフトウェアにWi-Fiパスワードの設定を求めるプロンプトが表示されます。

## アクセサリ

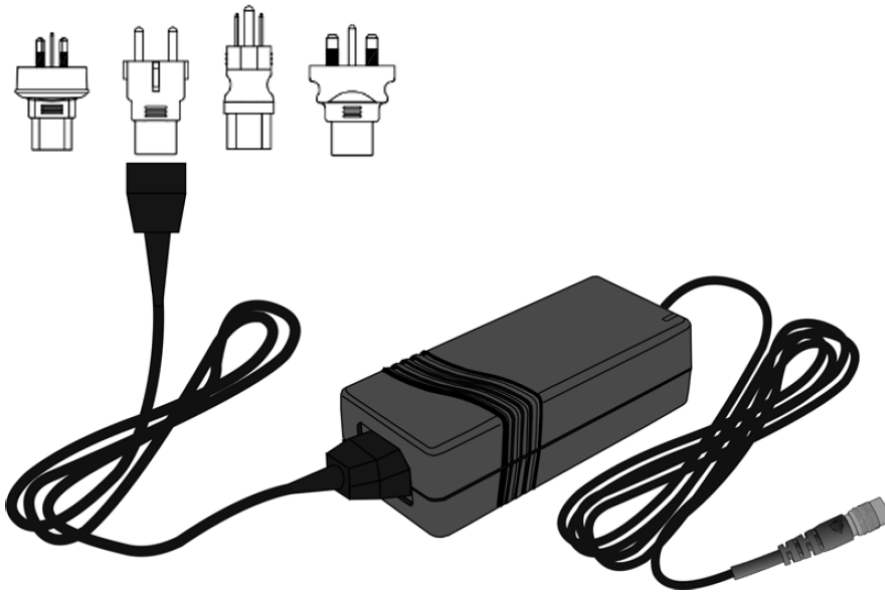
- ▶ 電源
- ▶ SDカードおよびメモ리카ードリーダー
- ▶ Trimble バックパック
- ▶ Gitzoシリーズ3三脚
- ▶ クイックリリース
- ▶ トリプルマグマウント

この章では、TrimbleがX7機器との併用を推奨するオプションアクセサリの一部について説明します。

## 電源

本機器では、屋内専用の電源（P/N 51697-00）をご使用いただけます。電源に付属のヒコセコネクタは、機器の前面にあるCOM/12 V電源コネクタに接続されます。ご使用になる国が異なる場合でも電源に接続できるよう、電源ケーブルおよび4種類のアダプタが付属しています。

**メモ** – 電源には、必ず付属の電源ケーブル（P/N 51697-00の一部）をお使いください。



**注意** – 電源は屋内専用です。湿度の多い場所での使用を避け、濡らさないようにご注意ください。

**注意** – 感電の危険性を避けるには、このデバイスは、保護アース導体を備えた電源にのみ接続する必要があります。デバイスをセットアップする際は、道具を使わずに素早く簡単に電源プラグを電源から取りはずすことができるようにセットしてください。デバイスをコンセントから取り外すには、電源プラグを引き抜きます。

**注意** – 必ずTrimble公認の電源ケーブルおよび4つのアダプタ（P/N 51695）をご使用ください。非公認電源ケーブルの使用を原因とする誤作動や機器の破損により、機器の保証が無効になる場合があります。

## 技術データ

詳しい技術仕様については、Trimble X7 3Dレーザスキャナーデータシート ([geospatial.trimble.com](https://geospatial.trimble.com)から入手可能) をご参照ください。

### バッテリー (P/N 99511-30)

---

供給電圧	直流11.1V
------	---------

---

消費電力	約20W
------	------

---

### 電源 (P/N 51697-00)

---

供給電圧	入力: 交流100~240V
------	----------------

---

	出力: 直流12V
--	-----------

---

周波数	入力: 47~63Hz
-----	-------------

---

消費電力	入力: 1.6A
------	----------

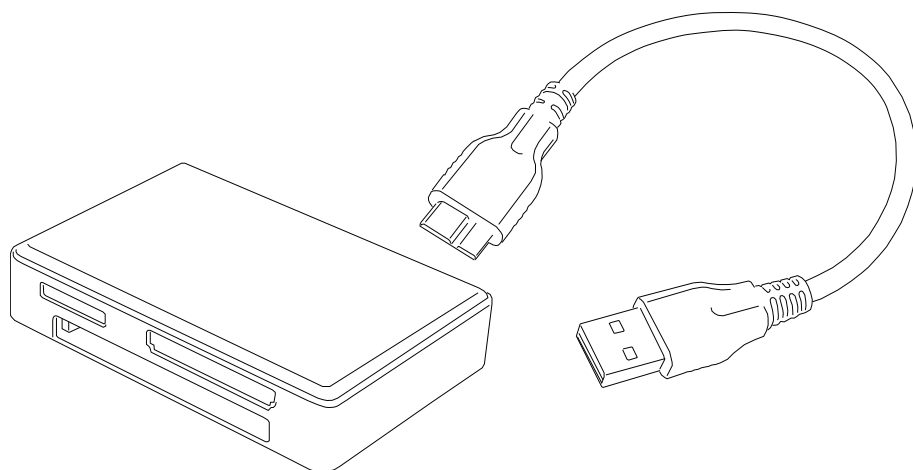
---

	出力: 最大57W
--	-----------

---

## SDカードおよびメモリカードリーダー

X7レーザスキャナーには、32 GB SDHCクラス10 UHS-I U3 SDカード、およびUSB 3.0 マルチスロットフラッシュメモリカードリーダーが付属しています。



より容量の大きいSDXCカードを使用することもできますが、FAT32ファイルシステムでフォーマットする必要があります。機器に同梱されたカード以外のカードを使用する場合は、機器のフォーマット機能を使用してカードをフォーマットしてください。そうすることで、確実にFAT32ファイルシステムでフォーマットされます。WindowsでフォーマットされるSDXCカードは、Windows exFATシステムでフォーマットされます。X7レーザスキャナーは、このファイルシステムをサポートしていません。

## Trimble バックパック

現場で使用する機材は、カスタムバックパック（P/N X7-BP-01）に入れて簡単に持ち運ぶことができます。バックパックは、内部の特製発泡材によりX7レーザスキャナー、バッテリー3個およびデュアル充電器をしっかりと保持します。また、T10タブレットや各種アクセサリの持ち運びに便利なポケットのほか、Gitzo三脚（[57ページ](#)をご参照ください）を取り付けるためのストラップが付いています。

バックパックの寸法は、432mm x 330mm x 254mmです。

バックパックは、通常の機内持ち込み手荷物の規定に準拠しています。航空便により機内に持ち込める手荷物の寸法が異なりますので、事前に航空会社にご確認ください。





## Gitzoシリーズ3三脚

Gitzoシリーズ3三脚（P/N 90573-TR）は、X7レーザスキャナーとの併用に最適なコンパクトタイプの三脚です。Trimbleよりお求めいただけるこの三脚には、カスタムヘッド（5/8 x 11ベルコネクタにより、スキャナー底部のメス接続部にねじ込む方式で取り付け可能）が付属しています。



## クイックリリース

クイックリリースアダプタは、Gitzoシリーズ3三脚（P/N 90573-TR）用のオプションアクセサリです。三脚は別売りです。

Trimble X7クイックリリース（P/N 90573-QR）は、機器の底部に直接取り付ける方法を採用。Gitzoシリーズ3三脚用のカスタムヘッドにより、素早く脱着が可能です。



## トリプルマグマウント

トリプルマグマウント (P/N5114-X7-TR) は、3 $\frac{3}{4}$ インチの磁石を3個使用し、X7レーザスキャナを車両や構造部材などの金属面に確実に固定します。取り付けプレートには、レーザスキャナをクイックリリースアダプタ (P/N90573-QR) で取り付ける接続部が存在します (58ページ参照)。磁石の強度は、3個すべての磁石がしっかりとしたスチール面に取り付けられている場合、レーザスキャナを上下逆さまに取り付けることができます。クイックリリースアダプタは上下逆さまに取り付けられるよう検査されていますが、スキャナを取り付ける際にロックレバーのロックが解除されないようご注意ください。

