

4チャンネルアナログ入力測定装置

KADEC R-VA2 取扱説明書

ノースワン株式会社

はじめに

このたびは、「KADEC R-VA2」をお買い求めいただき誠にありがとうございます。KADEC Rシリーズは、従来器で培った性能をさらに高め、TRON OSにより徹底した低消費動作化をはかり、標準的な設定では内蔵電池のみで約300日間以上の連続測定動作、及び-25～80℃まで動作と高精度を実現した耐環境性に優れた記録装置です。

また、「KADEC R-VA2」(R-VA2)は汎用アナログ入力を4チャンネル持ち、各入力チャンネル毎に個別の変換係数を設定可能で、電気量の測定値を物理量に変換して記録できます。

データ回収はSDカードスロットにカードを挿入すると自動でデータ転送を始めますので、データ回収がより簡単になりました。

―――目次―――

1 各部の名称と機能	2
2 KADEC R-VA2の設定について	3
3 センサの接続と設定	10
4 操作方法	23
5 データファイルについて	27
6 LCD表示の意味と操作	28
7 電池	29
8 別売りオプション	30
9 仕様	32
10 外形寸法	33

ご注意及びお願い

- ※ 本説明書の内容の一部または、全部を許可なく無断転載することは、禁止されています。
- ※ 本説明書の内容に関して予告なく変更することがあります。
- ※ 本説明書の内容について、ご不明な点等お気づきのことがございましたら販売店へご連絡ください。
- ※ 運用した結果の影響につきましては、前項に関わらず責任をおいかねます。
- ※ 弊社KADEC®は調査目的用機器です。万一弊社製品の故障、誤動作等に起因する損害がお客様に生じた場合においても、弊社はその責任を負いません。
- ※ 本誌で記載される商品名等は関係各社の登録商標です。

ノースワン株式会社

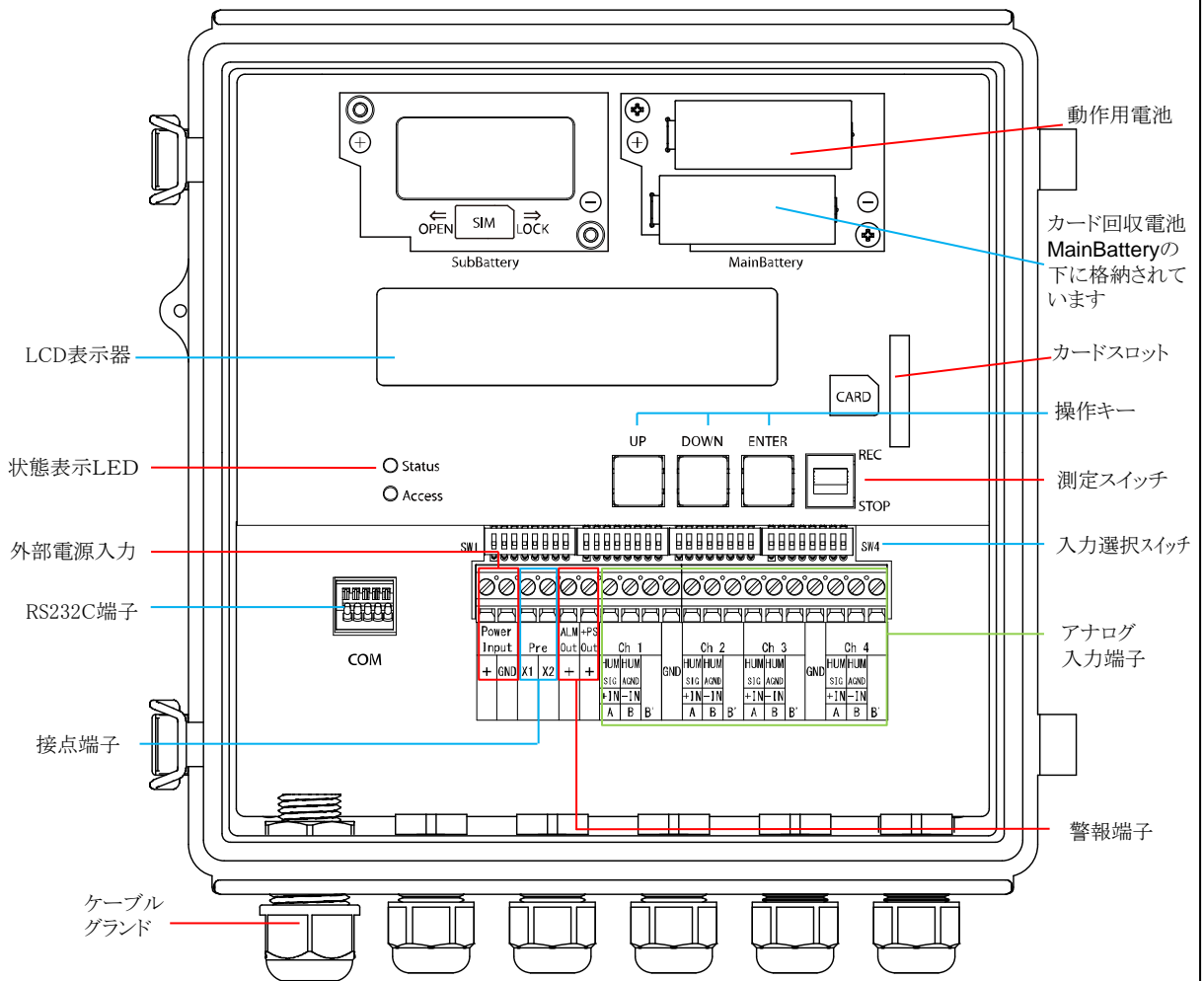
〒007-0862 北海道札幌市東区伏古2条5丁目1-18

TEL.011(214)0830 FAX.011(214)0835

<https://www.north-one.net/>

改定日 Rev1.4 2023年08月03日

1 各部の名称と機能



- 動作用電池** :測定用動作用電池です。専用リチウム電池パック「NRH-B06-CR2400」またはCR123A用電池ホルダ「KDC-B01-U21」(オプション)を使用出来ます。
「MainBattery」と「SubBattery」があり、内部で並列に接続されています。
- カード回収電池** :カードによるデータ回収用の電池で、動作用電池Main Batteryの下にあります。
動作用電池とは独立していますので、カード回収電池が消耗しても測定動作に影響はありません。
- カードスロット** :データ回収用SDカードを差込むスロットです。SDカードを挿入すると自動で最新データファイルでCSV形式で転送します。
- 操作キー** :UP、DOWN、ENTERキーの3キーで、記録計の各種設定を行います。
- 測定スイッチ** :RECで測定開始、STOPで測定終了します。電源スイッチではありません。
- 入力選択スイッチ** :接続するセンサーに合わせて、各チャンネル毎に設定してください。
- アナログ入力端子** :4チャンネルの入力端子です。
- LCD表示器** :バックライトにより夜間でも視認可能な16文字×2行の表示器です。
- 状態表示LED** :「Access」SDカードにアクセス中に赤LEDが点灯します。
「Status」はNモデルの通信動作中のみ緑LEDが点灯します。
- RS232C端子** :保守用のシリアル通信用端子です。
- 外部電源入力** :記録計の動作電源を外部から供給する端子です。電圧範囲はDC12V～DC24Vです。
- 接点端子** :測定インターバルのタイミングに合わせて、設定したプレ時間でON/OFFします。
- 警報端子** :設定した警報値を超えるとONします、オープンドレイン出力です。
- ケーブルグラウンド** :センサーや電源ケーブルを挿入し、締付けることにより粉塵・水の侵入を防ぎます。
対応するケーブル径は4.5mm～7.5mmです。

R-VA2は電源のON/OFFスイッチを設けていません。動作用電池を装着すると電源が入り、90秒間操作が行われない場合は、自動でLCD表示器を消灯させて待機状態に入ります。待機状態で、「UP」「DOWN」「ENTER」「測定スイッチ」の操作、またはSDカードの挿入を検出すると待機状態から復帰してLCD表示器が点灯します。

2 KADEC R-VA2の設定について

R-VA2の各種設定は「UP」「DOWN」「ENTER」の3つの操作キーで行います。[UP]または[DOWN]キーを操作して、LCD表示器上に目的の設定メニューを表示させて、[ENTER]キーで選択決定します。

設定メニューの詳細は、「6 LCD表示の意味と操作」を参照してください。

※記録中でも各種の設定変更は可能ですが、記録の途中から変更内容が反映されますので、設定を変更する際は十分注意して下さい。

R-VA2はアナログ入力を4チャンネル有しており、電圧出力、電流出力、白金測温抵抗体などに対応しています。

また4チャンネル別々に測定値Xに $aX+b$ の1次変換が行えますので、電圧・電流出力センサーの出力を、水位や気圧といった物理量に換算して記録する事が出来ます。

その為、ディップスイッチ(DIP-SW)で入力回路の切替、LCD表示による入力モード選択(LCD表示の「Mode」)など、R-VA2をご使用になる前に以下の設定が必要です。

・DIP-SWの設定	必須
・入力モード選択	必須
・1次変換係数($aX+b$)の設定	必須
・接点端子(プレタイマー)の設定	必要時
・センサー電源の設定	必要時
・平均化の設定	必要時

本取扱説明書で各種設定を順に記載しますので、計測の前に各センサーの出力信号に合わせた設定を行ってからご使用ください。

2-1 DIP-SWの設定

R-VA2内部には電圧、電流、白金測温抵抗体、サーミスタのセンサーに合わせた入力回路を内蔵しています。使用するセンサーに合わせて、DIP-SWで入力回路を切替える必要があります。

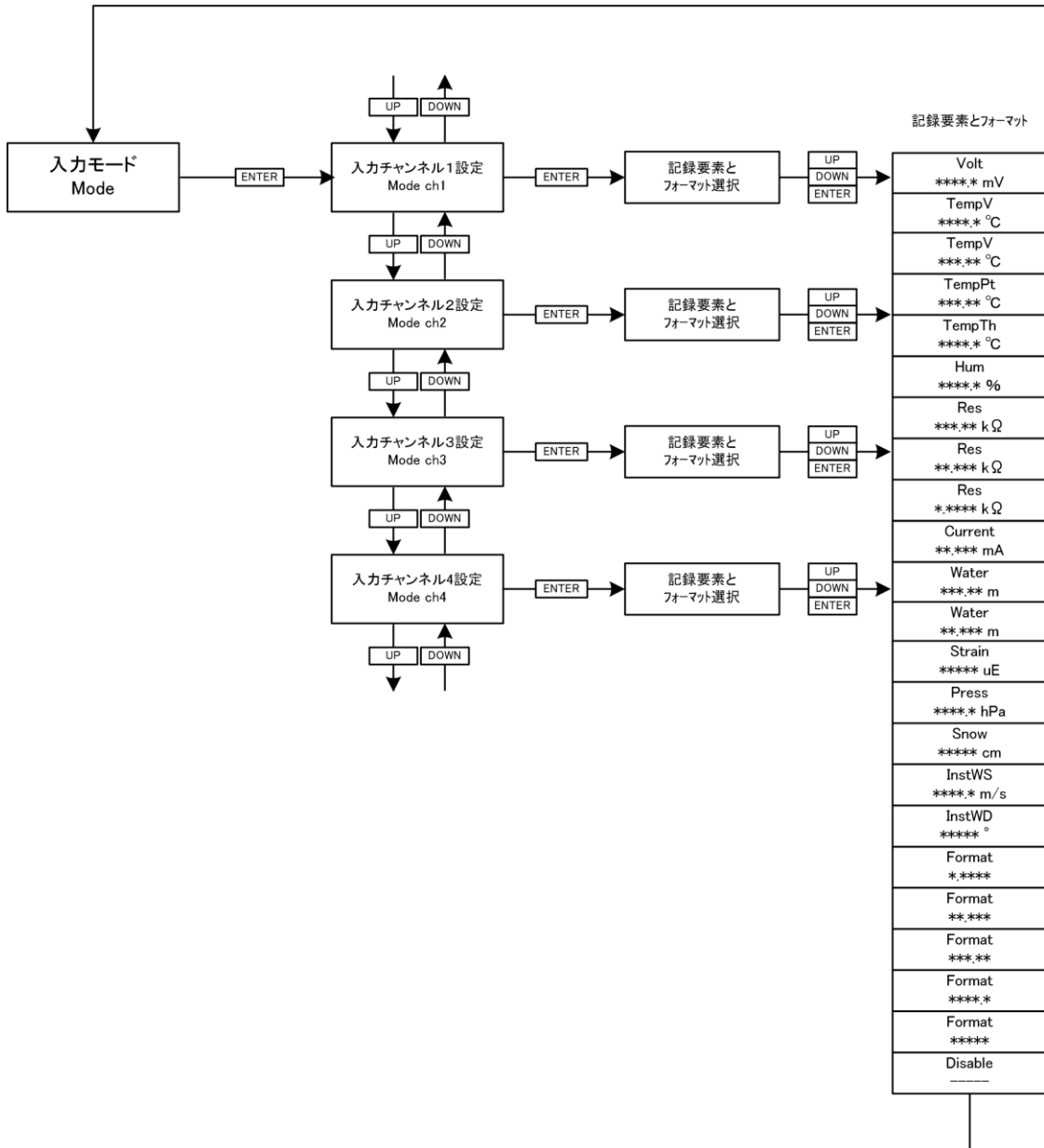
DIP-SWを正しく設定しないと、センサー出力と入力回路の不一致がR-VA2内部で起こり、正しい値を記録出来ませんのでご注意ください。

DIP-SW1～DIP-SW4はch1(アナログ入力1)～ch4(アナログ入力4)の入力回路に割当られ、各DIP-SWの設定は同じです。

入力回路	ON/OFF	イメージ																
電圧入力	<table border="1"> <tr> <td>1</td><td>2</td><td>3</td><td>4</td><td>5</td><td>6</td><td>7</td><td>8</td> </tr> <tr> <td>OFF</td><td>OFF</td><td>ON</td><td>ON</td><td>OFF</td><td>OFF</td><td>OFF</td><td>OFF</td> </tr> </table>	1	2	3	4	5	6	7	8	OFF	OFF	ON	ON	OFF	OFF	OFF	OFF	
1	2	3	4	5	6	7	8											
OFF	OFF	ON	ON	OFF	OFF	OFF	OFF											
2/5分圧入力 電圧入力	<table border="1"> <tr> <td>1</td><td>2</td><td>3</td><td>4</td><td>5</td><td>6</td><td>7</td><td>8</td> </tr> <tr> <td>OFF</td><td>OFF</td><td>ON</td><td>OFF</td><td>OFF</td><td>ON</td><td>OFF</td><td>OFF</td> </tr> </table>	1	2	3	4	5	6	7	8	OFF	OFF	ON	OFF	OFF	ON	OFF	OFF	
1	2	3	4	5	6	7	8											
OFF	OFF	ON	OFF	OFF	ON	OFF	OFF											
電流入力	<table border="1"> <tr> <td>1</td><td>2</td><td>3</td><td>4</td><td>5</td><td>6</td><td>7</td><td>8</td> </tr> <tr> <td>OFF</td><td>OFF</td><td>ON</td><td>ON</td><td>ON</td><td>ON</td><td>OFF</td><td>OFF</td> </tr> </table>	1	2	3	4	5	6	7	8	OFF	OFF	ON	ON	ON	ON	OFF	OFF	
1	2	3	4	5	6	7	8											
OFF	OFF	ON	ON	ON	ON	OFF	OFF											
白金測温抵抗体	<table border="1"> <tr> <td>1</td><td>2</td><td>3</td><td>4</td><td>5</td><td>6</td><td>7</td><td>8</td> </tr> <tr> <td>ON</td><td>ON</td><td>OFF</td><td>ON</td><td>OFF</td><td>OFF</td><td>OFF</td><td>OFF</td> </tr> </table>	1	2	3	4	5	6	7	8	ON	ON	OFF	ON	OFF	OFF	OFF	OFF	
1	2	3	4	5	6	7	8											
ON	ON	OFF	ON	OFF	OFF	OFF	OFF											
サーミスタ	<table border="1"> <tr> <td>1</td><td>2</td><td>3</td><td>4</td><td>5</td><td>6</td><td>7</td><td>8</td> </tr> <tr> <td>ON</td><td>OFF</td><td>ON</td><td>ON</td><td>OFF</td><td>OFF</td><td>ON</td><td>OFF</td> </tr> </table>	1	2	3	4	5	6	7	8	ON	OFF	ON	ON	OFF	OFF	ON	OFF	
1	2	3	4	5	6	7	8											
ON	OFF	ON	ON	OFF	OFF	ON	OFF											

2-2 入力モードの設定

ch1～ch4の各入力チャンネルに「入力要素と記録フォーマット」を設定します。
LCDメニューから「Mode」を選択して、ch1～ch4の入力要素と記録フォーマットを設定します。



UP DOWN ENTER は記録計の各操作ボタンを表す。

2-2-1 入力要素と記録フォーマット

「入力要素と記録フォーマット」は記録値の「書式」と「単位」を設定します。
1次変換係数「a」「b」と組合わせて設定する事で、電圧(mV)や電流(mA)のセンサーの直読値から、気温や気圧などの物理量へ変換して記録する事が出来ます。

未使用の入力チャンネルは「Disable」に設定すると記録メモリを節約できます。

R-VA2で選択可能な入力要素と記録フォーマット一覧

LCD表示			センサー種別
センサー種別	記録書式	単位	
Volt	****.*	mV	電圧
TempV	****.*	°C	温度 電圧出力
TempV	***.**	°C	温度 電圧出力
TempPt	***.**	°C	温度 白金測温抵抗体Pt100Ω
TempTh	****.*	°C	温度 サーミスタ 0°C/6KΩ
Hum	****.*	%	湿度 電圧出力
Res	***.**	kΩ	抵抗
Res	**.**	kΩ	抵抗
Res	*.**	kΩ	抵抗
Current	**.**	mA	電流
Water	***.**	m	水位
Water	**.**	m	水位
Strain	*****	uE	歪
Press	****.*	hPa	気圧 電圧出力
Snow	*****	cm	積雪
InstWS	****.*	m/s	瞬間風速
InstWD	*****	°	瞬間風向
Format	*.**	-	単位無し記録
Format	**.**	-	単位無し記録
Format	***.**	-	単位無し記録
Format	****.*	-	単位無し記録
Format	*****	-	単位無し記録
Disable	-----	-	未記録

2-3 1次変換係数(aX+b)の設定

LCDメニューから「ch」を選択して、ch1～ch4に1次変換係数「a」「b」を設定して下さい。
 1次変換係数「a」「b」は各チャンネル毎に独立していますので、それぞれ違う種類のセンサーを接続する事が可能です。
 1次変換係数「a」「b」を適切に設定する事で電圧(mV)や電流(mA)の直読値から、気温、気圧などの物理量への変換が可能になります。

例1 温度-50℃～+50℃で0-1V出力する温度センサーを使用して気温で記録する場合。

R-VA2では電圧の単位はmVで扱いますので1V=1000.0mVになります。

電圧値をX 温度をYとすると

$$Y = aX + b$$

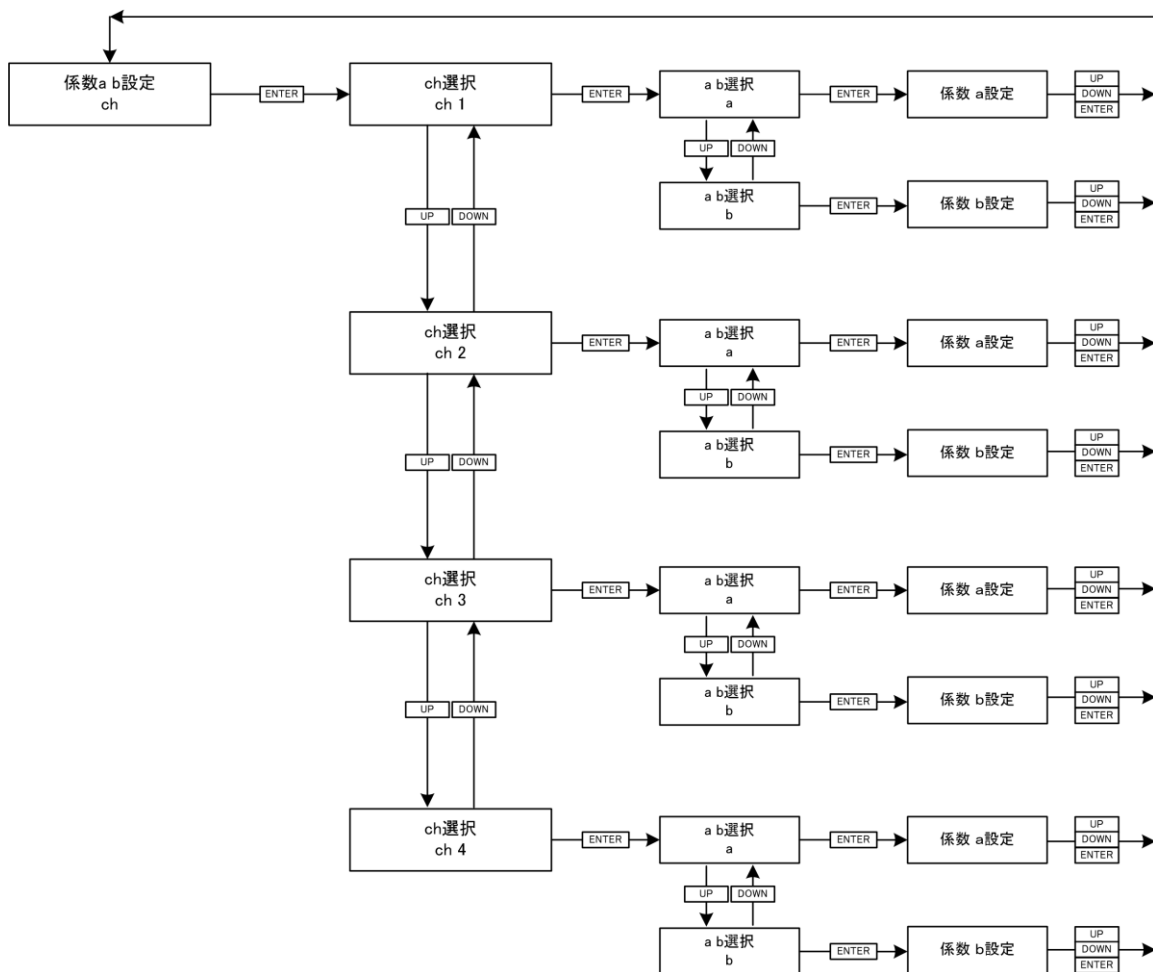
1次変換式の係数を、a=0.1 b=-50に設定すると、気温に変換できます。

0℃の場合は0.5V(500.0mV)の出力になるので

$$Y = 0.1X - 50$$

$$Y = 0.1 \times 500 - 50 = 0(^\circ\text{C})$$

1次変換式の係数を、a=+1.000000 b=+0.000000に設定するとaX+bの1次変換機能が無効になります。



2-4 プレタイマー

プレタイマー機能は、記録計の測定インターバルと同期して、外部のセンサーやアンプなどの機器の電源をON/OFFするための機能です。電源の必要な機器は常時電源を供給すると、長期間の測定の場合大型のバッテリーが必要となってきます。そこで測定時だけセンサーやアンプなどの機器に電源をONにする機能がプレタイマー機能です。

LCDメニューから「Preset Timer」を選択して時間を設定して下さい。

KADEC R-VA2 では 接点端子(X1, X2)にリレー接点を1回路内蔵して、プレタイマーに連動して接点端子をON/OFFします。

プレタイマーの動作中はX1-X2 の接点端子がONになります。

プレタイマーを“0sec”以上に設定すると、プレタイマーが有効になりリレー接点がONします、またインターバル時刻以外でも、LCD 表示器がON している間もリレー接点がONします。

プレタイマーを“OFF”に設定すると、測定インターバル及びLCD 表示器が表示されている時でも、リレー接点はONしません。

OFF :リレーをONしません。

0sec :測定インターバルと同時にリレーをONして、測定終了時にOFFします。

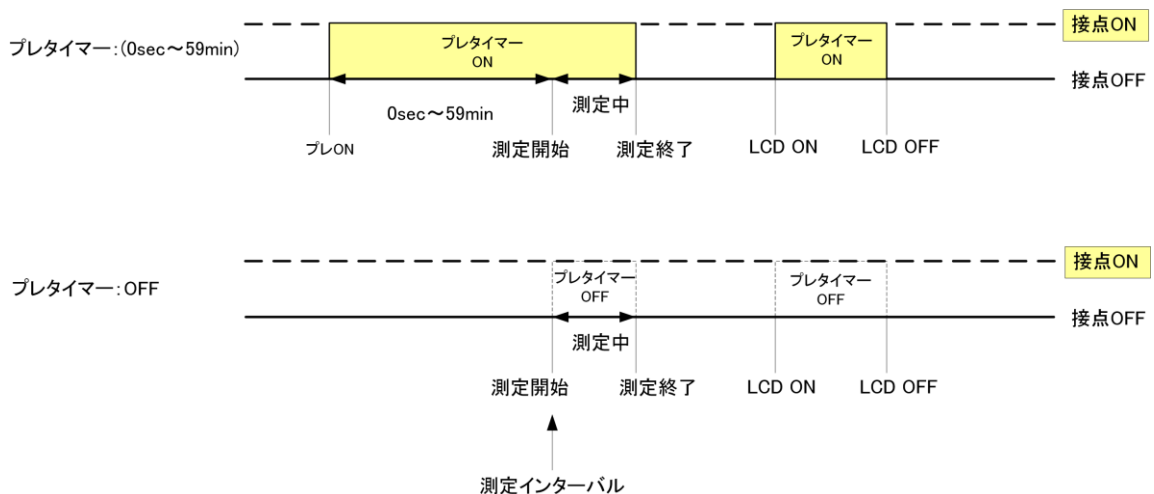
1sec～59min :設定した秒数、測定インターバルの前からリレーをONして、測定終了時にOFFします。

※プレタイマーの”OFF”と”0sec”の動作の違いにご注意ください。

※測定インターバルよりプレタイマーの設定時間を長く設定すると、常にリレー接点がON します。

※電源をON/OFF する機器の消費電流と接点出力端子X1-X2 の接点容量にご注意ください。

※接点容量はDC30V/2A 接点に極性はありません。



2-5 センサー電源端子

KADEC R-VA2 には、DC10V-10mAの電源供給端子を持っており、Vaisala社製の温湿度計(HMP155D)等のセンサーに電源を供給出来ます。

LCDメニューから「Sensor Power」を選択して時間を設定して下さい。
「Sensor Power」を“0sec”以上に設定すると、センサー電源端子の機能が有効になり、測定に同期して電源が供給されます、またインターバル時刻以外でも、LCD表示器がONしている間も電源が供給されます。

設定時間になるとKADEC R-VA2はスリープ状態から動作状態に復帰します。設定の有無及び設定時間の違いが消費電流に大きく関係しますので、電池寿命にご注意ください。

- OFF : 電源をONしません。
- 0sec : 測定インターバルと同時に電源をONして、測定終了時にOFFします。
- 1sec～30sec : 設定した秒数、測定インターバルの前から電源をONして、測定終了時にOFFします。

※”OFF”と”0sec”の動作の違いにご注意ください。

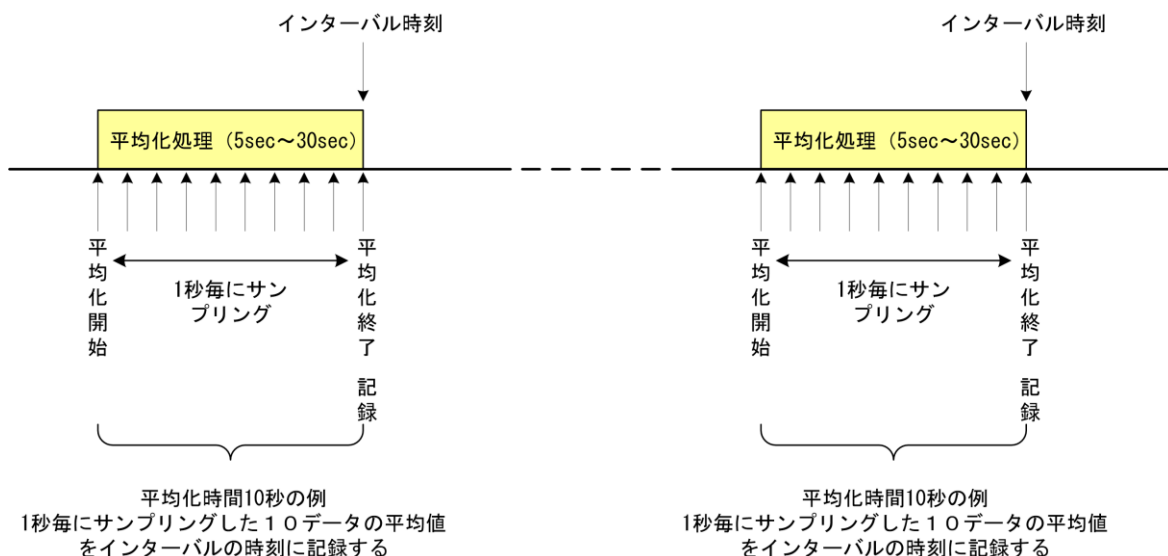
※測定インターバルより設定時間を長く設定すると、常に電源がONします。

2-6 平均化の設定

LCDメニューから「Average」を選択して、平均化機能の有無、平均化する時間を設定して下さい。
記録値の安定化や水位計使用時の波消しなどに使用します。
平均化を行う時間は、5秒～30秒まで5秒ステップで、ch1～ch4に共通です。
設定した平均化時間の間は、1秒毎に値を取込み平均化処理を行います。

※:記録インターバルよりも平均化時間を長く設定した場合には、移動平均で平均値を計算しますので1秒インターバル記録で平均化時間30秒といった設定も可能です。

※:平均化処理の間は低消費電力状態(スリープ状態)には入らず動作を継続しますので、電池寿命に大きく影響します。



3 センサーの接続と設定

3-1 電圧出力センサー（0～±2V出力）

3-1-1 入力選択SWの設定

入力選択SW 電圧入力



1	2	3	4	5	6	7	8
OFF	OFF	ON	ON	OFF	OFF	OFF	OFF

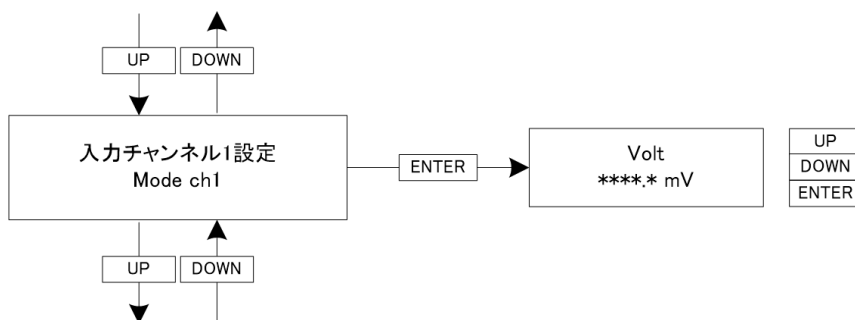
SW1～SW4の設定は同じです。

3-1-2 入力モードの設定

ch1を電圧に設定します。

これ以外の入力チャンネルを使用する場合は、以下の説明のchの設定は適時読みかえてください。
LCDメニューから「Mode」を選択して、ch1の記録要素とフォーマットを設定します。

入力ch1: Volt ****.* mV



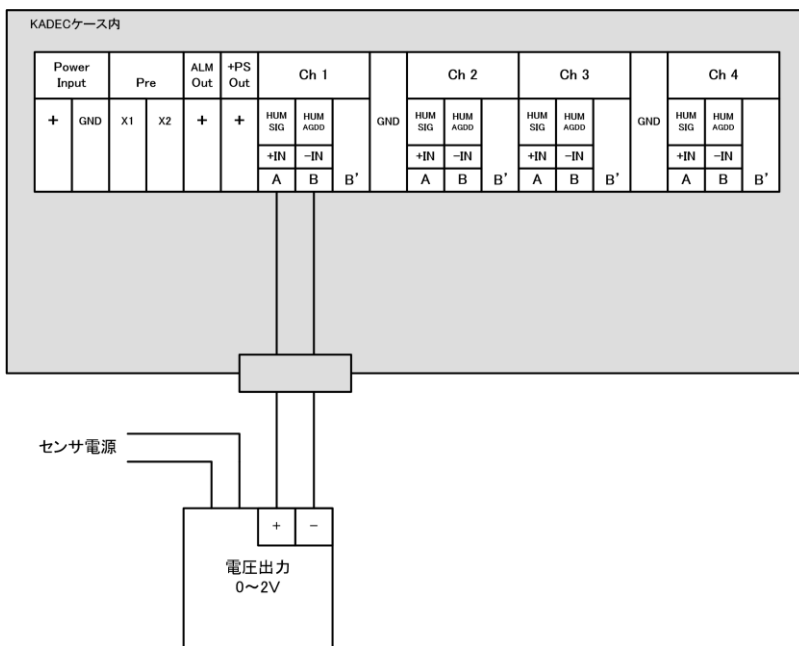
3-1-3 1次変換係数(aX+b)の設定

LCDメニューから「ch」を選択して、ch1に1次変換係数「a」「b」を設定して下さい。

ch1 : a=+1.000000 b=+0.000000

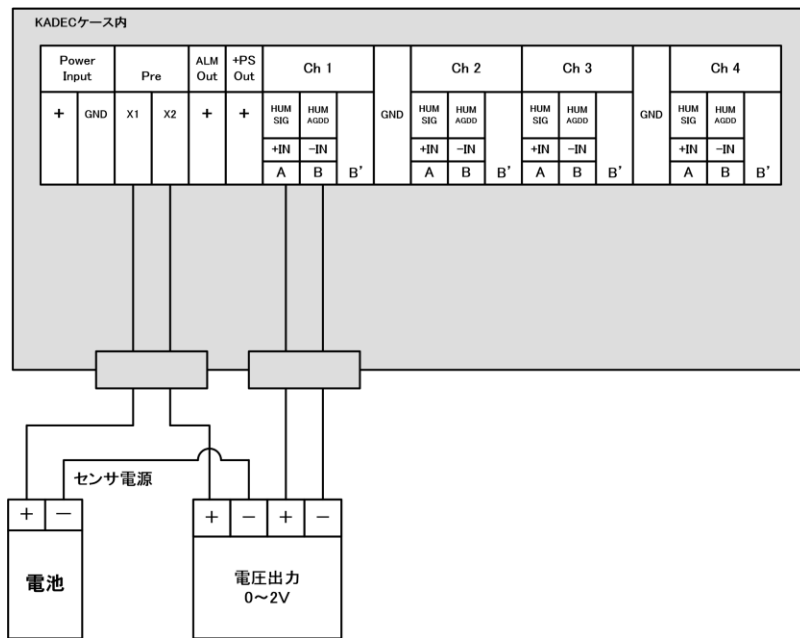
a=1,b=0は電圧値を直読値として記録する場合の設定です、電圧値を物理量へ変換して記録する場合はこの限りではありません。

センサー電源制御無し



Ch2~Ch4の配線も同様です。

センサー電源制御有り

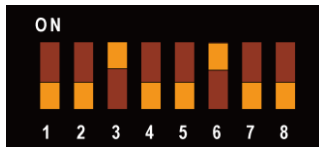


Ch2~Ch4の配線も同様です。
電源制御有りの場合はプレタイマーを設定してください。

3-2 電圧出力センサー (0~±5V出力)

3-2-1 入力選択SWの設定

入力選択SW 電圧入力(2/5分圧入力)



1	2	3	4	5	6	7	8
OFF	OFF	ON	OFF	OFF	ON	OFF	OFF

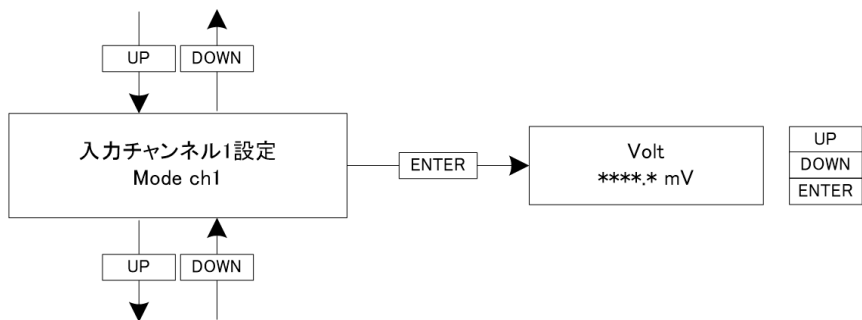
SW1~SW4の設定は同じです。

3-2-2 入力モードの設定

ch1を電圧(2/5分圧入力)に設定します。

これ以外の入力チャンネルを使用する場合は、以下の説明のchの設定は適時読みかえてください。
LCDメニューから「Mode」を選択して、ch1の記録要素とフォーマットを設定します。

入力ch1: Volt ****.* mV



3-2-3 1次変換係数(aX+b)の設定

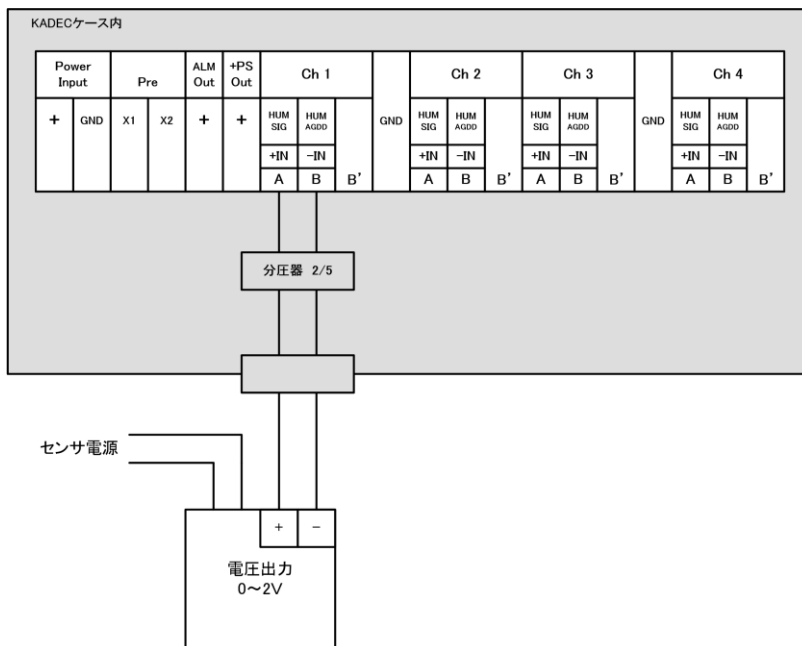
LCDメニューから「ch」を選択して、ch1に1次変換係数「a」「b」を設定して下さい。

ch1 : a=+1.000000 b=+0.000000

a=1,b=0は電圧値を直読値として記録する場合の設定です、電圧値を物理量へ変換して記録する場合はこの限りではありません。

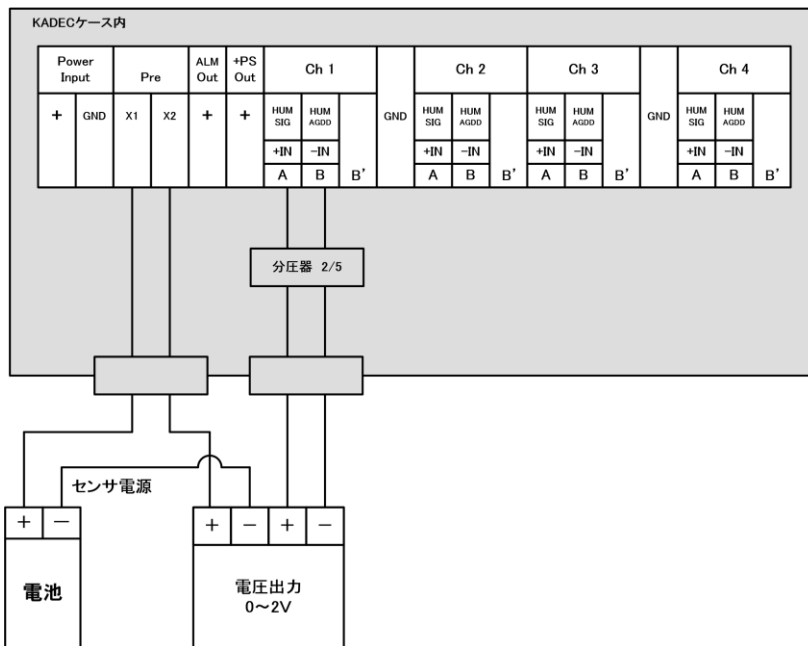
3-2-4 配線

センサー電源制御無し



Ch2~Ch4の配線も同様です。

センサー電源制御有り

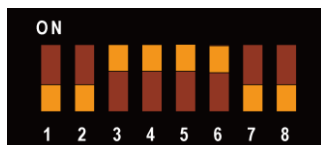


Ch2~Ch4の配線も同様です。
電源制御有りの場合はプレタイマーを設定してください。

3-3 電流出力センサー（0～20mA、4～20mA出力）

3-3-1 入力選択SWの設定

入力選択SW 電流入力



1	2	3	4	5	6	7	8
OFF	OFF	ON	ON	ON	ON	OFF	OFF

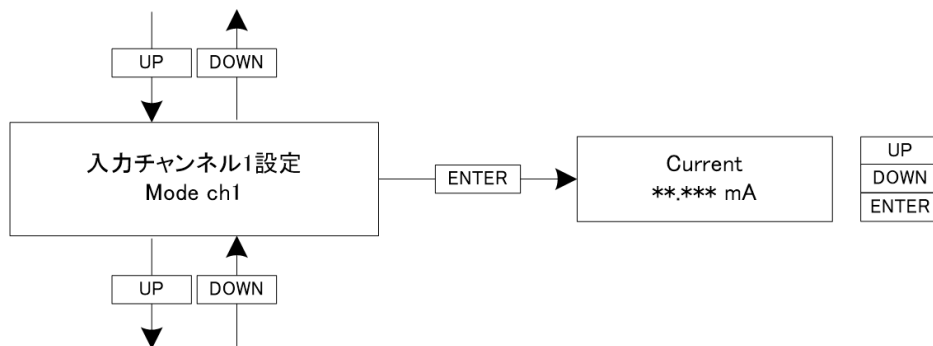
SW1～SW4の設定は同じです。

3-3-2 入力モードの設定

ch1を電流に設定します。

これ以外に入力チャンネルを使用する場合は、以下の説明のchの設定は適時読みかえてください。
LCDメニューから「Mode」を選択して、ch1の記録要素とフォーマットを設定します。

入力ch1:Currentt **.*** mA



3-3-3 1次変換係数(aX+b)の設定

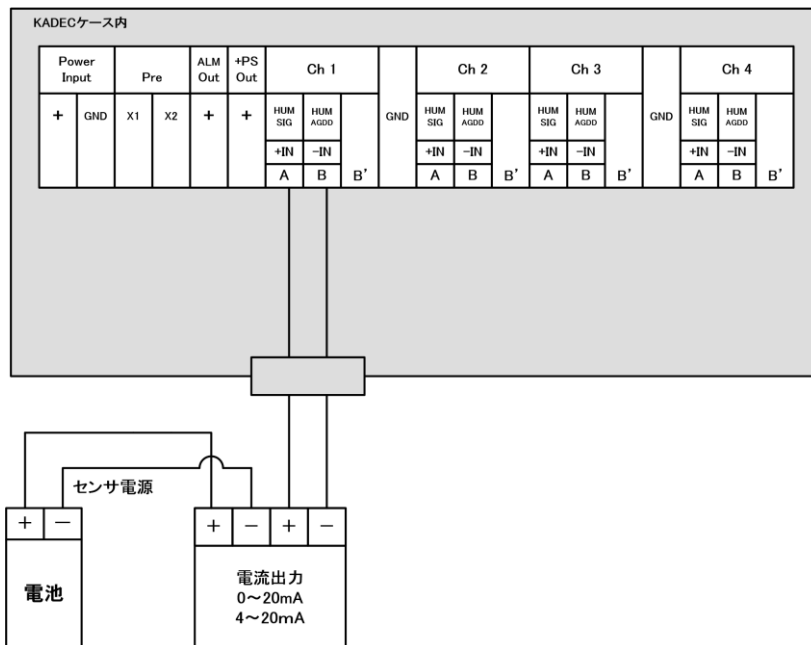
LCDメニューから「ch」を選択して、ch1に1次変換係数「a」「b」を設定して下さい。

ch1 : a=+0.010000 b=+0.000000

a=0.01,b=0は電流値を直読値として記録する場合の設定です、電流値を物理量へ変換して記録する場合はこの限りではありません。

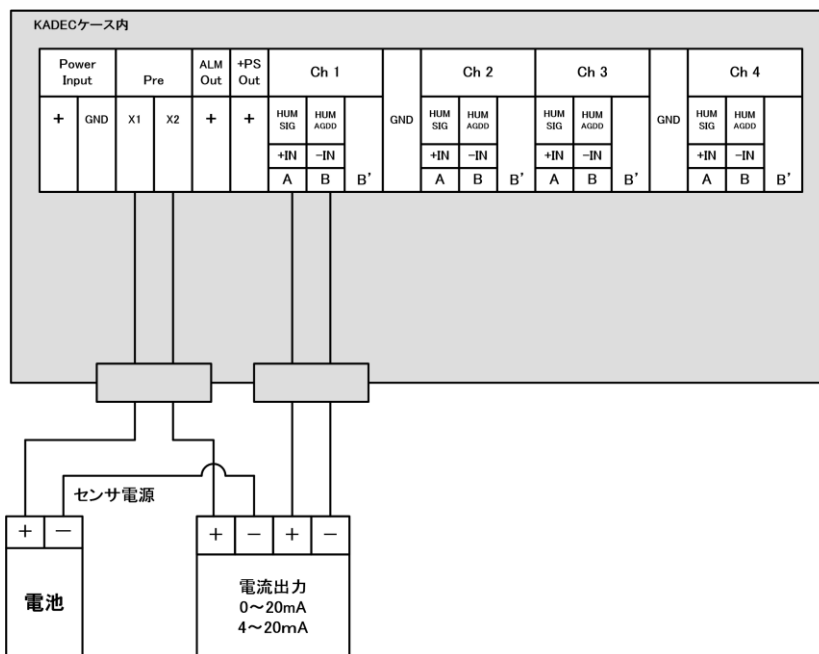
3-3-4 4線式電流出力センサーの配線

センサー電源制御無し



Ch2~Ch4の配線も同様です。

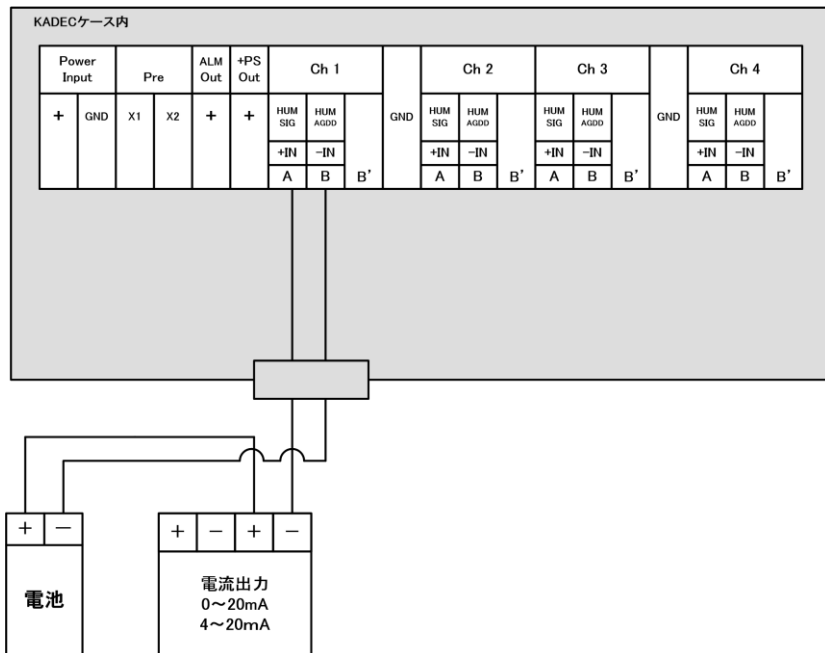
センサー電源制御有り



Ch2~Ch4の配線も同様です。
電源制御有りの場合はプレタイマーを設定してください。

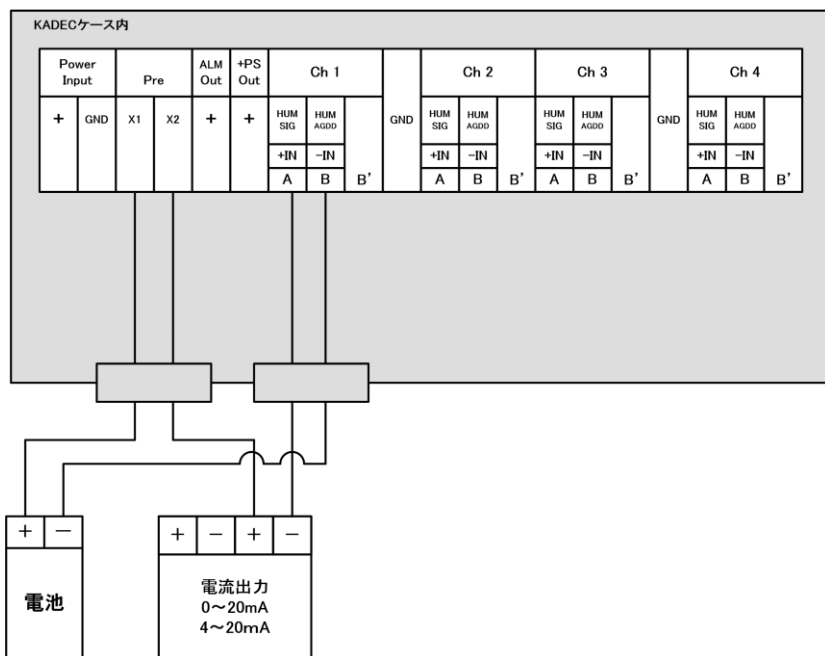
3-3-5 2線式電流出力センサーの配線

センサー電源制御無し



Ch2~Ch4の配線も同様です。

センサー電源制御有り



Ch2~Ch4の配線も同様です。
電源制御有りの場合はプレタイマーを設定してください。

3-4 白金測温抵抗体 PT100Ω

3-4-1 入力選択SWの設定

入力選択SW 白金測温抵抗体



1	2	3	4	5	6	7	8
ON	ON	OFF	ON	OFF	OFF	OFF	OFF

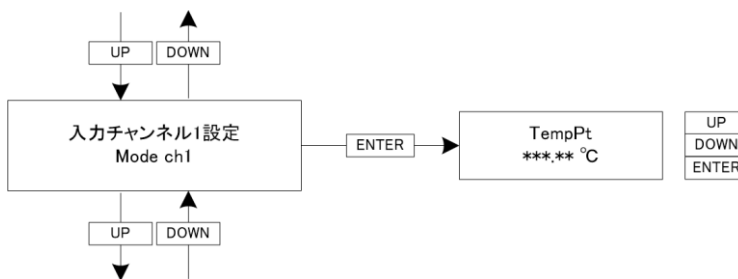
SW1～SW4の設定は同じです。

3-4-2 入力モードの設定

ch1を白金測温抵抗体に設定します。

これ以外の入力チャンネルを使用する場合は、以下の説明のchの設定は適時読みかえてください。
LCDメニューから「Mode」を選択して、ch1の記録要素とフォーマットを設定します。

入力ch1:TempPt ***.** °C

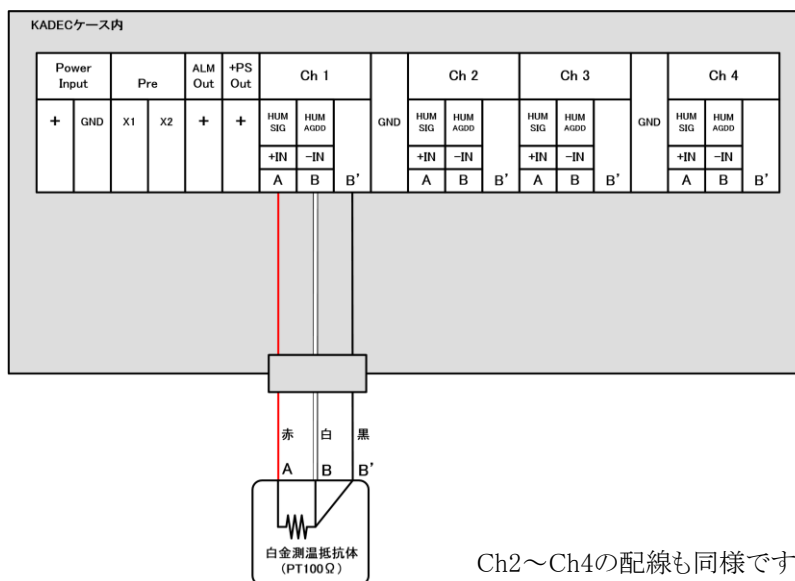


3-4-3 1次変換係数(aX+b)の設定

LCDメニューから「ch」を選択して、ch1に1次変換係数「a」「b」を設定して下さい。

ch1 : a=+1.000000 b=+0.000000

3-4-4 白金測温抵抗体の配線



Ch2～Ch4の配線も同様です。

3-5 サーミスタ

3-5-1 入力選択SWの設定

入力選択SW サーミスタ



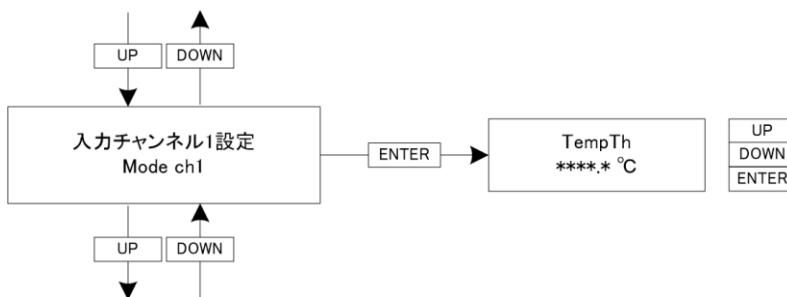
1	2	3	4	5	6	7	8
ON	OFF	ON	ON	OFF	OFF	ON	OFF

SW1～SW4の設定は同じです。

3-5-2 入力モードの設定

ch1をサーミスタに設定します。
 これ以外の入力チャンネルを使用する場合は、以下の説明のchの設定は適時読みかえてください。
 LCDメニューから「Mode」を選択して、ch1の記録要素とフォーマットを設定します。

入力ch1:TempTh ****.* °C

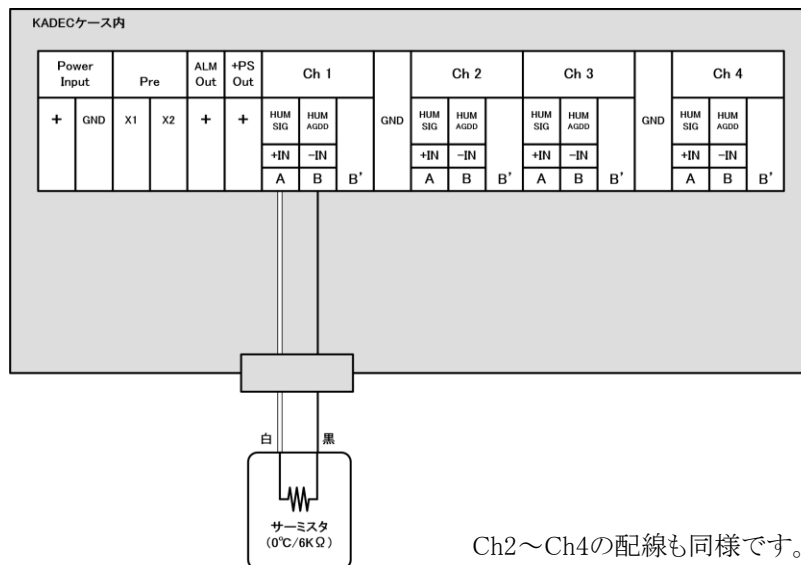


3-5-3 1次変換係数(aX+b)の設定

LCDメニューから「ch」を選択して、ch1に1次変換係数「a」「b」を設定して下さい。

ch1 : a=+1.000000 b=+0.000000

3-5-4 サーミスタの配線



Ch2～Ch4の配線も同様です。

3-6 温湿度計 HMP155Dの接続

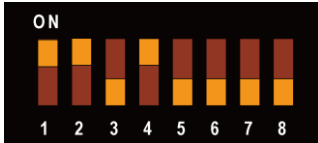
Vaisala社製の温度・湿度計 HMP155Dの接続方法を以下に示します。

Ch1:PT100Ω (温度)、Ch2:湿度 (電圧)の接続例です。

3-6-1 入力選択SWの設定

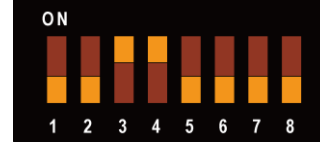
入力選択SW Ch1をPT100Ω、Ch2を電圧に設定します。

SW1:Ch1 PT100Ω



1	2	3	4	5	6	7	8
ON	ON	OFF	ON	OFF	OFF	OFF	OFF

SW2:Ch2 電圧



1	2	3	4	5	6	7	8
OFF	OFF	ON	ON	OFF	OFF	OFF	OFF

3-6-2 入力モードの設定

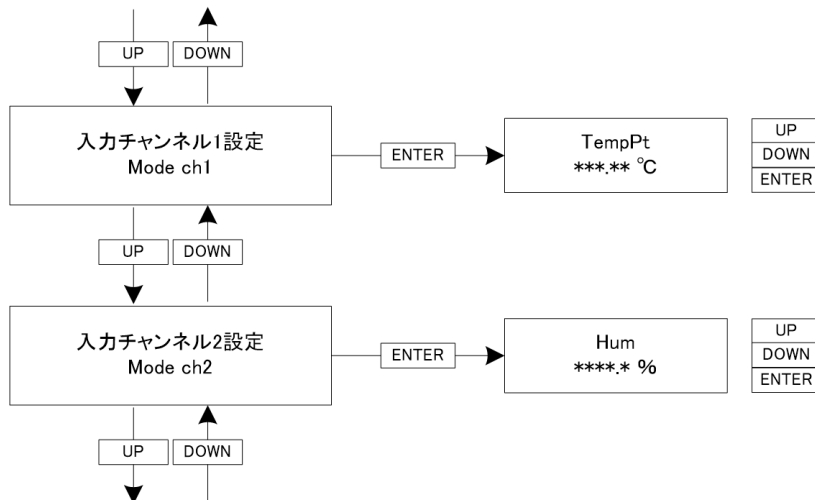
ch1をPT100Ω温度(単位℃)、ch2を湿度(単位%)に設定します。

これ以外の入力チャンネルを使用する場合は、以下の説明のchの設定は適時読みかえてください。

LCDメニューから「Mode」を選択して、ch1とch2の記録要素とフォーマットを設定します。

ch1:TempPt ***.**°C

ch2:Hum ****.*%



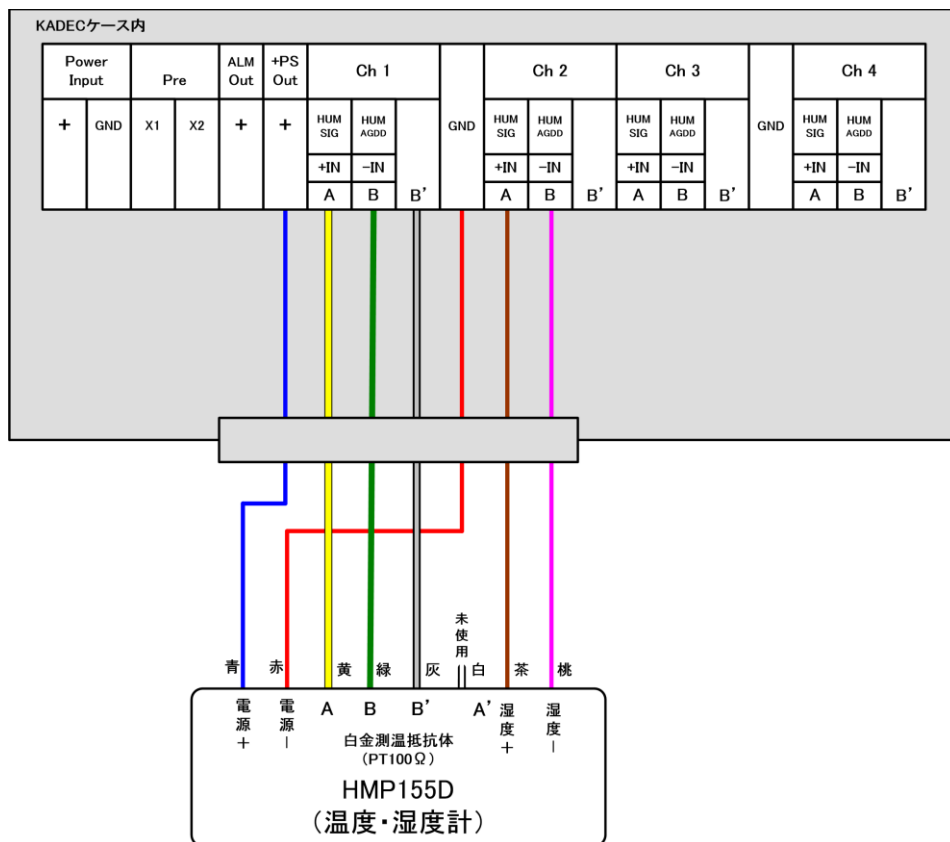
3-6-3 1次変換係数 (aX+b) の設定

LCDメニューから「ch」を選択して、ch1、ch2に対して1次変換係数「a」「b」を設定します。

入力ch1 : a=+1.000000 b=+0.000000

入力ch2 : a=+0.100000 b=+0.000000

3-6-4 HMP155Dの配線



他の入力chに接続する場合は、入力選択SWの設定と配線は適時読み替えて下さい。

3-6-5 センサー電源の設定

LCDメニューから「Sensor Power」を選択して、センサー電源端子からHMP155Dへ供給する電源のタイミングを5秒に設定します。

HMP155Dの湿度出力が確定するのは、電源供給開始から5秒後です。

Sensor Power: 5sec

4 操作方法

操作キーを押すと消えていたLCD表示器に電源が入り、各種メッセージを表示します。[UP]または[DOWN]キーを操作して設定メニューを選択し、決定は[ENTER]キーを押します。

設定値および表示内容の変更は、[UP]または[DOWN]キーを操作し、[ENTER]キーで決定します。設定メニューの詳細は、「6 LCD表示の意味と操作」を参照してください。

※測定中でもメニュー操作で設定変更が可能です。

※キー操作が90秒以上ないときは、節電の為にLCD表示を自動的にOFFします。

※「UP」「DOWN」「ENTER」の操作ボタンを押すと、LCDはOFFする前のメニューから再開します。

4-1 各種設定の確認

KADEC R-VA2の測定開始前に下記項目を確認し、必要に応じて設定を変更して下さい。

- Date (日付) :日付が正しいか確認してください。
- Time (時刻) :時間が正しいか確認してください。
- Interval (測定インターバル) :設定値を確認して下さい。
- Preset Timer (プレタイマー) :接点端子でセンサー電源を制御する場合は設定を確認して下さい。
- Sensor Power (センサー電源) :電源端子からセンサー電源を供給する場合は設定を確認して下さい。
- After Start (アフタースタート) :使用する場合は年月時分を確認して下さい。
:禁止する場合は00/00 00:00に設定して下さい。
- Mode (入力モード) :設定値を確認して下さい。
- ch n (係数a,b) :設定値を確認して下さい。
- Average (平均化) :設定値を確認して下さい。
- Monitor (入力モニタ) :現在の測定値をLCDに表示します。記録を開始する前に必ず確認して下さい。
- Alarm (警報値) :接点端子を使用する場合は設定値を確認して下さい。
- BATT (電池残量) :電池を交換した際は電池残量をリセットしてください。 ※1
- Auto Download (自動データ転送) :SDカードに記録しながら測定する場合は設定を確認して下さい。

※1:操作方法は「7-2 電池残量のリセット」を参照して下さい。

4-2 測定開始および終了

測定スイッチを[REC]にすると、設定された条件で測定を開始、[STOP]にすると測定終了します。

LCD表示の「Monitor (入力モニタ)」で値を確認してから測定[REC]を開始してください。

4-3 データ回収

KADEC Rシリーズは本体に97280データ分の記録メモリを持っており、記録データの回収はSDカードで行います。

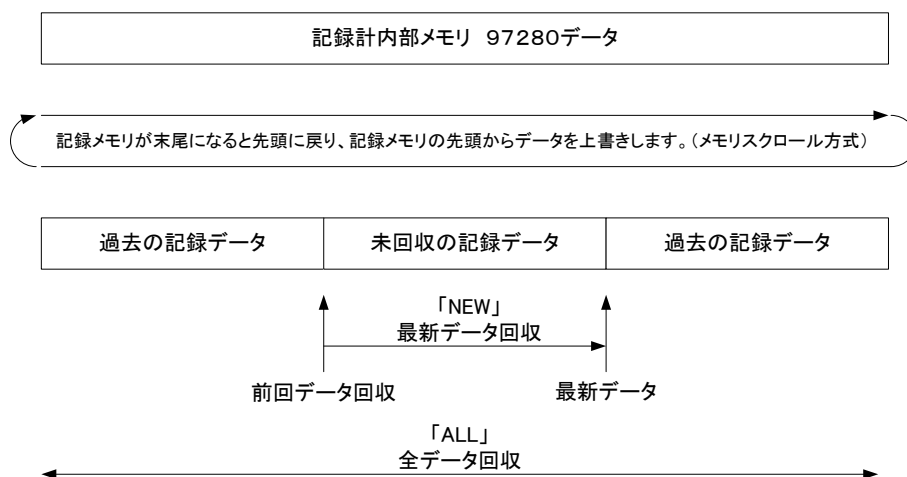
データ回収時に、97280データ全て回収する方法と、未回収の部分のみデータ回収する、2つの回収方法が選択できます。それぞれ、「全データ回収」、「最新データ回収」と呼び記録計のLCD表示メニューでは[ALL],[NEW]と表示されます、以下にその違いを説明します。

4-3-1 全データ回収「ALL」

記録計の内部メモリ97280個すべてを回収します。「ALL」でデータ回収をおこなえば、未回収記録データと過去の記録データを含め記録計内部の全てのデータを回収します。過去の記録データは最新の記録データで上書きされない限り記録計に残っています。万が一、過去に回収したデータを紛失した場合など全てのデータを回収したい時に使用します。

4-3-2 最新データ回収「NEW」

前回回収した記録データの次の記録データから、現在までの未回収データを回収します。未回収データだけを回収しますので短時間で回収動作が完了します。



4-3-3 SDカードによるデータ回収方法

○最新データ回収 方法1

- ①カードスロットにSDカードを挿入します。「カチッ」と音がするまで挿入してください。
- ②「Card DownLoad」メニューに進行バーが表示され、自動で最新データを内部メモリからSDカードへ転送を始めます。「Access」LEDが赤色に点灯します。
- ③この時、内部メモリに最新記録データがない場合「No Data」と表示されます。
- ④進行バーが100%になり、「Access」LEDが消灯します。
- ⑤最新データ回収が正常に完了すると「Load Finished」と表示しますので、SDカードを軽くブッシュして、カードスロットからSDカードを取り外してください。

○最新データ回収 方法2

- ①カードスロットにSDカードが挿入済の場合のみ実行可能です。
- ②「UP」もしくは「DOWN」キーを操作し、「Card DownLoad」メニューを表示させます。
- ③「ENTER」キーを押し「NEW」を点滅させ、もう一度「ENTER」キーを押します。
- ④進行バーが表示され、自動で最新データを内部メモリからSDカードへ転送を始めます。「Access」LEDが赤色に点灯します。
- ⑤この時、内部メモリに最新記録データがない場合「No Data」と表示されます。
- ⑥進行バーが100%になり、「Access」LEDが消灯します。
- ⑦最新データ回収が正常に完了すると「Load Finished」と表示しますので、必要に応じてカードスロットからSDカードを取り外してください。

○全データ回収 方法1

- ①カードスロットにSDカードを挿入します。「カチッ」と音がするまで挿入してください。
- ②「Card DownLoad」メニューに進行バーが表示され、自動で最新データを内部メモリからSDカードへ転送を始めます。「Access」LEDが赤色に点灯します。
- ③この時、内部メモリに最新記録データがない場合「No Data」と表示されます。
- ④進行バーが100%になり、「Access」LEDが消灯します。
- ⑤最新データ回収が正常に完了すると「Load Finished」と表示されますが、そのまま「ENTER」キーを押してください。「No Data」の場合も同様です。
- ⑥「All」、「NEW」が表示されます。「UP」キーで「All」を点滅させ、「ENTER」キーを押してください。
- ⑦進行バーが表示され、全データを内部メモリからSDカードへ転送を始めます。「Access」LEDが赤色に点灯します。全データ回収にかかる時間は、約90秒です。
- ⑧全データ回収が正常に完了すると「Load Finished」と表示しますので、必要に応じてカードスロットからSDカードを取り外してください。

○全データ回収 方法2

- ①カードスロットにSDカードが挿入済の場合のみ実行可能です。
- ②「UP」もしくは「DOWN」キーを操作し、「Card DownLoad」メニューを表示させます。
- ③「ENTER」キーを押し「All」を点滅させ、もう一度「ENTER」キーを押します。
- ④進行バーが表示され、全データを内部メモリからSDカードへ転送を始めます。「Access」LEDが赤色に点灯します。
- ⑤進行バーが100%になり、「Access」LEDが消灯します。
- ⑥全データ回収が正常に完了すると「Load Finished」と表示しますので、必要に応じてカードスロットからSDカードを取り外してください。

4-3-4 自動データ回収機能

自動データ回収機能(Auto DownLoad)は、記録計の内部メモリから最新記録データを自動的にSDカードに転送する機能です。記録計の内部メモリに最新記録データが半分(48640個)またはフル(97280個)になった時に、自動でSDカードにデータ転送が行われますので、メモリ容量を気にせず長期間連続測定が可能となります。例えば、2GBのSDカードを使用し、1秒インターバル・4チャンネル測定をした場合、約400日間の連続記録が可能です。

- ①測定を開始する前に、カードスロットにSDカードを差し込みます。
- ③メニュー項目の「Auto Download」を表示させて、[ENTER]キーを押します。
- ④[UP][DOWN]キーで「Half Memory」または「Max Memory」に合わせます。
- ⑤「Change? Yes,No」が最後に表示しますので、[UP][DOWN]キーで「Yes」または「No」を選択して[ENTER]キーを押します。
- ⑥測定スイッチをREC側にすると、測定を開始します。SDカードを抜くときは、自動データ回収機能「Auto Download」をオフ「OFF」にし、「Card Download」メニューを表示して 回収中ではないことを確認してください。

4-3-5 SDカードの注意点について

- ※SDカードの容量が一杯になった場合も「Error」と表示されますので、別のSDカードに交換してください。
- ※自動データ回収での「Max Memory」の1データファイル容量は約785KB、「Half Memory」の1データファイル容量約392KBです。また、回収にかかる時間は「MaxMemory」で約90秒、「Half Memory」で約60秒です。
- ※自動データ回収時にSDカードの容量が一杯になった場合は、自動データ回収機能が自動的に「OFF」となり、自動データ回収されなくなります。記録計は測定を停止するまで記録し続けるので記録計の内部メモリ記憶容量を超えると回収していないデータを上書きしてしまいます。よって自動データ回収をおこなう場合はSDカードの容量とデータファイル数には十分注意してください。
- ※SDカードデータ回収中にキー操作が90秒以上ない場合、LCD表示が自動的に消えてしましますが、再度キーを押すと表示されますので[UP][DOWN]キーにて「Card Download」を表示して回収完了を確認してください。または、Access LEDが点灯から消灯したことを確認してください。
- ※SDカードデータ回収中に回収処理を中断したい場合は[ENTER]キーを押してください。「Cancel」と表示され回収処理を中断します。
- ※使用できるSDカード容量は最大で32GBです、これ以上の容量のカードは使用できません。
- ※市販されているSDカードは、多数のメーカー・型式の製品があり、全てのSDカードでの動作確認は出来ません、付属のSDカード以外は動作保証を致しかねます。
- ※付属のSDカード以外のカードをご使用になる場合は、お客様自身でデータ回収等の動作確認を行ってからご使用下さい。

LCD表示器に表示されるカード関連のメッセージと意味は以下の通りです。

LCD表示	エラー内容と対処方法
No Card	カードが挿入されていません。
Busy	カードアクセス中。
Write Protect	カードがライトプロテクトされています。
Card Error 04	カードに問題があります、カードを交換してください。
No Space 09	カードに書き込めるファイル容量を超えています。
CA Error 12	カード書込み時の不良、SDカードを交換しても改善しない場合は故障が疑われます。
CA Error 13	カード書込み時の不良、SDカードを交換しても改善しない場合は故障が疑われます。
CA Battery Error	カード回収用の電源異常です、電池(CR123A)を確認してください。
Cancel	カード回収中にEnterキーで中断されました。
No Data	最新データは記録されていません。

4-6 メモリ容量からの記録期間の算出

記録計内部の記録メモリ数は97280個で、1要素を記録する度に1記録メモリを消費します。下記のように記録期間の算出が可能です。

例) 4チャンネル記録	ch1: 電圧	(1要素)
	ch2: 電圧	(1要素)
	ch3: 温度	(1要素)
	ch4: 湿度	(1要素)

測定インターバル1秒

$$97280 \text{個} \div 4 \text{(要素)} \div 3600 \text{秒} = \text{約}6.8 \text{時間}$$

記録メモリ97280個全て記録し終わると先頭の記録メモリに戻り、古い記録データから順番に上書きしていきます。

「AutoDownload」機能を使用すると、記録データを自動でSDカードに転送しながら記録を続けますので、記録データが上書きされて消える事はありません。

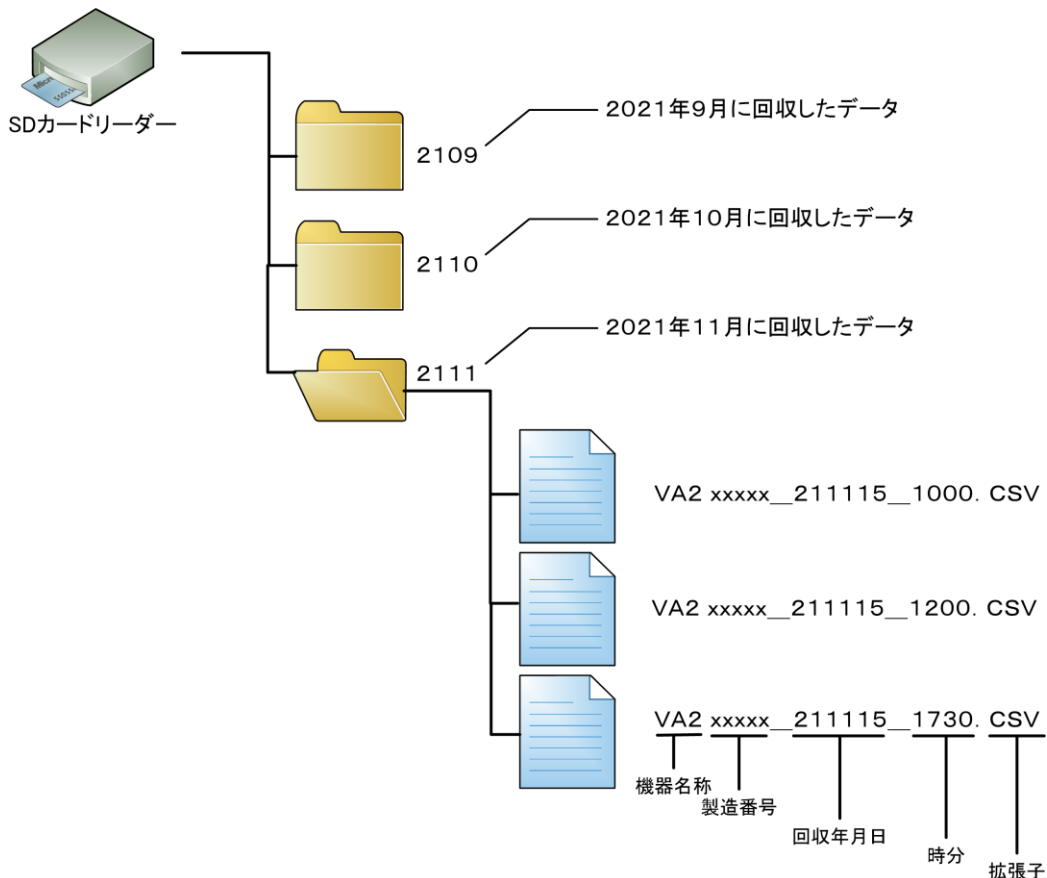
5 データファイルについて

KAZE V2でSDカードに回収したデータファイルはCSV形式で保存されます。CSVファイルは、テキストエディタや表計算ソフト(EXCEL等)で直接閲覧・編集が可能です。

カード回収機能にてデータをSDカードに転送した後、本器からSDカードを取り出し、メモリーカードリーダー等を利用しPCでファイルを参照します。

- ・データファイルの格納先は回収した年月のフォルダ名で構成され、その中にデータファイルを格納します。
- ・データファイル名は、シリアルナンバー・回収年月日・時分から構成されています。
- ・回収毎に新しいデータファイルを作成します。

例)



6 LCD表示の意味と操作

メニュー項目	表示例	操作スイッチ	動作内容
ROMバージョン 製造番号	R O M V e r s i o n V A 3 . 0 2 1 / 0 8	[UP] [DOWN] [ENTER]	表示のみ
日付	D a t e 2 1 / 0 9 / 2 7	[UP] [DOWN] [ENTER]	表示/変更
時刻	T i m e 1 5 : 2 4 : 3 0	[UP] [DOWN] [ENTER]	表示/変更
インターバル	I n t e r v a l 1 0 m i n	[UP] [DOWN] [ENTER]	表示/変更
プレタイマー	P r e s e t T i m e r O F F	[UP] [DOWN] [ENTER]	表示/変更
センサー電源	S e n s o r P o w e r O F F	[UP] [DOWN] [ENTER]	表示/変更
アフタースタート	A f t e r S t a r t 0 0 / 0 0 0 0 : 0 0	[UP] [DOWN] [ENTER]	表示/変更
通信速度	C O M S p e e d 3 8 4 0 0 b p s	[UP] [DOWN] [ENTER]	表示/変更
入力モード	M o d e c h 1 V o l t * * * * . * m V	[UP] [DOWN] [ENTER]	表示/変更
係数	c h 1 a X + b a + 1 . 0 0 0 0 0 0	[UP] [DOWN] [ENTER]	表示/変更
平均化	A v e r a g e O F F	[UP] [DOWN] [ENTER]	表示/変更
入力モニタ	M o n i t o r c h 1 + 0 0 9 0 . 2 m V	[UP] [DOWN] [ENTER]	表示のみ
警報値	A l a r m 1 c h 1 O v e r + 9 9 9 9 9 9	[UP] [DOWN] [ENTER]	表示/変更
記録データ	D a t a 0 3 - 1 5 : 0 2 : 5 S c h 4 + 0 0 3 7 . 0 m V	[UP] [DOWN] [ENTER]	表示のみ
メモ	M e m o 1 1 1 1 1 1 1 1 1 1 1 1 1 1 1 1 1	[UP] [DOWN] [ENTER]	表示/変更
電池残量	B A T T [■■■■■■■■■■■■■■■■]	[UP] [DOWN] [ENTER]	表示/残量リセット
標準設定	S t a n d a r d S e t t i n g	[UP] [DOWN] [ENTER]	変更のみ
自動データ転送	A u t o D o w n l o a d O F F	[UP] [DOWN] [ENTER]	表示/変更
データ回収	C a r d D o w n l o a d	[UP] [DOWN] [ENTER]	回収実行
記録開始	R e c o r d i n g s t a r t i n t e r v a l 1 0 m i n	測定スイッチ [REC]	インターバル表示
記録終了	R e c o r d i n g S t o p C o u n t 0 0 0 1 0 0	測定スイッチ [STOP]	未回収データ数表示

LCDの表示中に90秒間操作が無い場合は、省電力モードに移行してLCD表示をOFFします。
「UP」「DOWN」「ENTER」の操作ボタンを押すと、LCDがOFFする前のメニューから再開します。

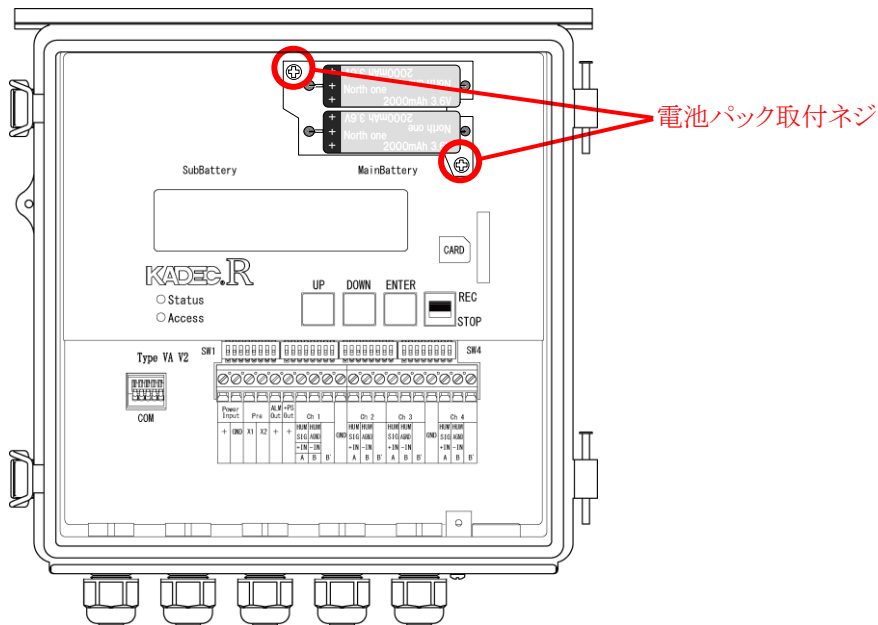
7 電池

7-1 動作電池の交換

記録計の動作電池はKADEC専用電池で、取付ネジで電池の固定と電極を兼ねています。交換する場合は、プラスドライバでネジを外して下さい。

また、動作電池は「MainBattery」と「SubBattery」の2箇所に取付が可能です。「MainBattery」と「SubBattery」は内部で並列に接続されていますので、電池交換の際、空いている方に新品電池を装着してから古い電池を外すことにより測定動作を停止することなく電池交換が可能です。

「MainBattery」と「SubBattery」の両方に動作電池を取付ることにより、増設バッテリーとして計測可能期間を伸ばすことも可能です。また、オプションでCR123Aを使用可能な電池ホルダ「KDC-B01-U21」もあります。



※動作電池取付ネジを締める場合、強く締めすぎるとネジ固定部が破損する場合があります。緩めた時と同じ程度に締めて下さい。

※動作電池の取付けの方向は上記の通りです、電池交換時には向き(極性)に十分ご注意ください。

※雨天や降雪時の電池交換作業は、水滴が記録計に付着しない様に注意して作業して下さい。

7-2 電池残量のリセット

動作電池を交換後、メニュー項目の「BATT」→「BATT TYPE SELECT」へ進み、交換する電池の種別を選択してから動作電池残量メーターのリセット「BATT RMIN RESET」を必ず実行してください。

このリセット操作を行わないと電池の残量計算に狂いが生じて、バッテリー残量メータが正しく表示出来ません。

選択出来る電池の種別は次の通りです。

LCD 1 行目	BATT TYPE SERECT	使用する動作電池を選択して下さい	電池容量
LCD 2 行目	B 0 6	NRH-B 0 6-CR 2 4 0 0 使用時	1 8 0 0 m A h
	B 0 6 × 2	NRH-B 0 6-CR 2 4 0 0 を 2 個 使用 時	3 6 0 0 m A h
	B 0 1	KDC-B 0 1-U 2 1 使用 時	9 0 0 m A h
	B 0 1 × 2	KDC-B 0 1-U 2 1 を 2 個 使用 時	1 8 0 0 m A h

※電池残量の表示機能は、計算による予測値です。あくまで目安としてご使用下さい。

7-3 測定動作日数

KADEC R-VA2の電池動作日数は記録インターバルや接続するセンサーによって変化します。以下に標準的な動作日数を記載しますので設置時の参考にして下さい。ただし、記録計のメモリ容量は考慮していません。

・ch1-ch4を電圧入力に設定

インターバル	NRH-B06-CR2400 x 1個		NRH-B06-CR2400 x 2個	
	測定日数	測定月数	測定日数	測定月数
1秒	約9.7		約19.5	
1分	約382.5	約12.8	約765.0	約25.5
10分	約1160.9	約38.7	約2321.7	約77.4
60分	約1430.4	約47.7	約2860.7	約95.4

インターバル	NRH-B01-U21 x 1個		NRH-B01-U21 x 2個	
	測定日数	測定月数	測定日数	測定月数
1秒	約4.9		約9.7	
1分	約191.3	約6.4	約382.5	約12.8
10分	約580.4	約19.3	約1160.9	約38.7
60分	約715.2	約23.8	約1430.4	約47.7

※上記の日数計算は、プレタイマー機能はOFF時の計算値です。

・HMP155D使用時 ch1:PT ch2:Hum ch3:PT ch4:PTに設定

インターバル	NRH-B06-CR2400 x 1個		NRH-B06-CR2400 x 2個	
	測定日数	測定月数	測定日数	測定月数
1秒	約3.4		約6.8	
1分	約67.9	約2.3	約135.7	約4.5
10分	約482.2	約16.1	約964.5	約32.1
60分	約1109.7	約37.0	約2219.4	約74.0

インターバル	NRH-B01-U21 x 1個		NRH-B01-U21 x 2個	
	測定日数	測定月数	測定日数	測定月数
1秒	約1.7		約3.4	
1分	約33.9	約1.1	約67.9	約2.3
10分	約241.1	約8.0	約482.2	約16.1
60分	約554.8	約18.5	約1109.7	約37.0

※上記の日数計算は、Sensor Power 5秒、プレタイマー機能はOFF時の計算値です。

7-4 カード回収用電池

カード回収電池は、SDカードでのデータ回収動作などカードに関する動作に使用します。
カード回収用電源と動作用電源は独立していますので、動作用電池が残っていてもカード回収用電池が消耗すると、SDカードによるデータ回収機能が使用できなくなります。
カード回収用電池が消耗しても、動作電池の残量が残っていれば測定動作に影響はありません。

カード回収用電池はCR123A (KDC-B07) です。
カード回収用電池は、「MainBattery」の下にあり見えません。
SDカード用電池寿命は、全データ回収動作を約300回程行うことが可能です。



テープを上を引くと電池が外れます。
交換の際は故障の原因になりますので
電池の極性にご注意ください。



8 別売りオプション

KADEC Rシリーズの記録計を便利にお使いいただく為のオプション品をご紹介します。

・リチウム電池パック

二酸化マンガンリチウム電池を2本並列に搭載した、KADEC21・Rシリーズ専用のリチウム電池パックです。低温から高温まで安定した電圧供給を行えます。

従来品NRH-B06と同等の容量で使用可能です。

型式:KDC-B06-CR2400



・カメラ用電池ホルダ

カメラ用電池CR123Aは(二酸化マンガンリチウム電池)一般的に市販されている電池です。この電池でKADEC21シリーズを動作させると電池容量は、専用の動作電池(NRH-B06)に比べ約半となります。

※:CR123Aの電池容量はメーカ毎に違いがあります。

型式:KDC-B01-U21



・ACアダプタ 12V(トランスタイプ)

KADEC Rシリーズを商用電源(AC100V)で使用する際に使用します。

※:先端形状を指定してください。

※:Rシリーズは差込型ピン端子になります。

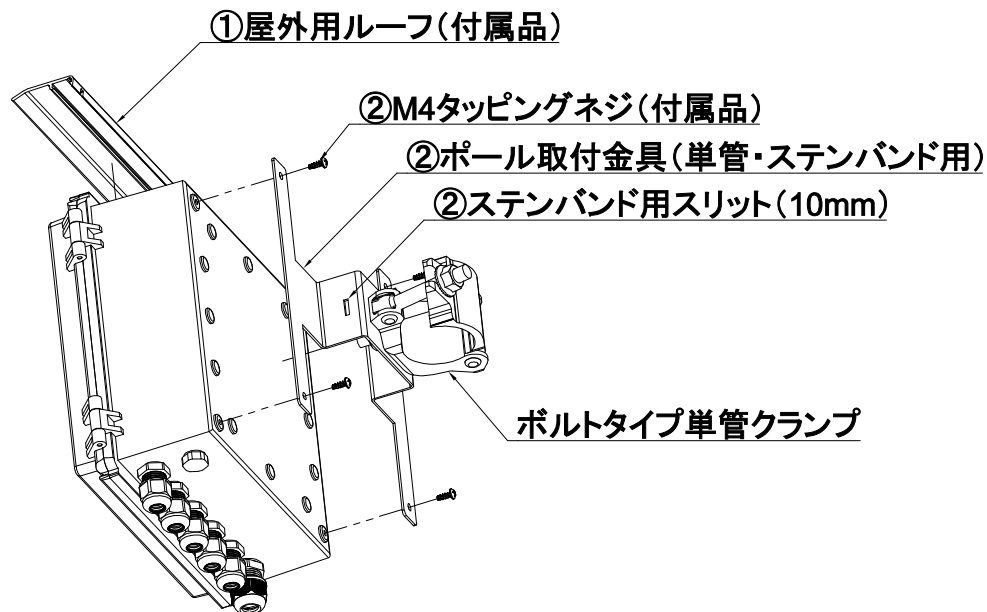
1:ACプラグ(センターマイナス)

2:差込型ピン端子

型式:KDC-B02-TR-□



別売りオプション品 屋外設置用部材



①屋外用ルーフ(付属品)

ボックス上部からの水分のしみ込みを防ぎ、ボックス内部に発生する結露を抑える事が出来ます。長期に屋外にボックスを設置する際は、ルーフの使用を推奨します。

型式:KDC-T03-BRF210



②ポール取付金具(別売)

クランプで単管パイプに取付できます。単管パイプ以外に取付の際には、スリットを設けていますので、10mm幅のステンバンドを使用してください。

※ステンバンド・単管パイプは付属していません。

型式:KDC-T03-SP2121



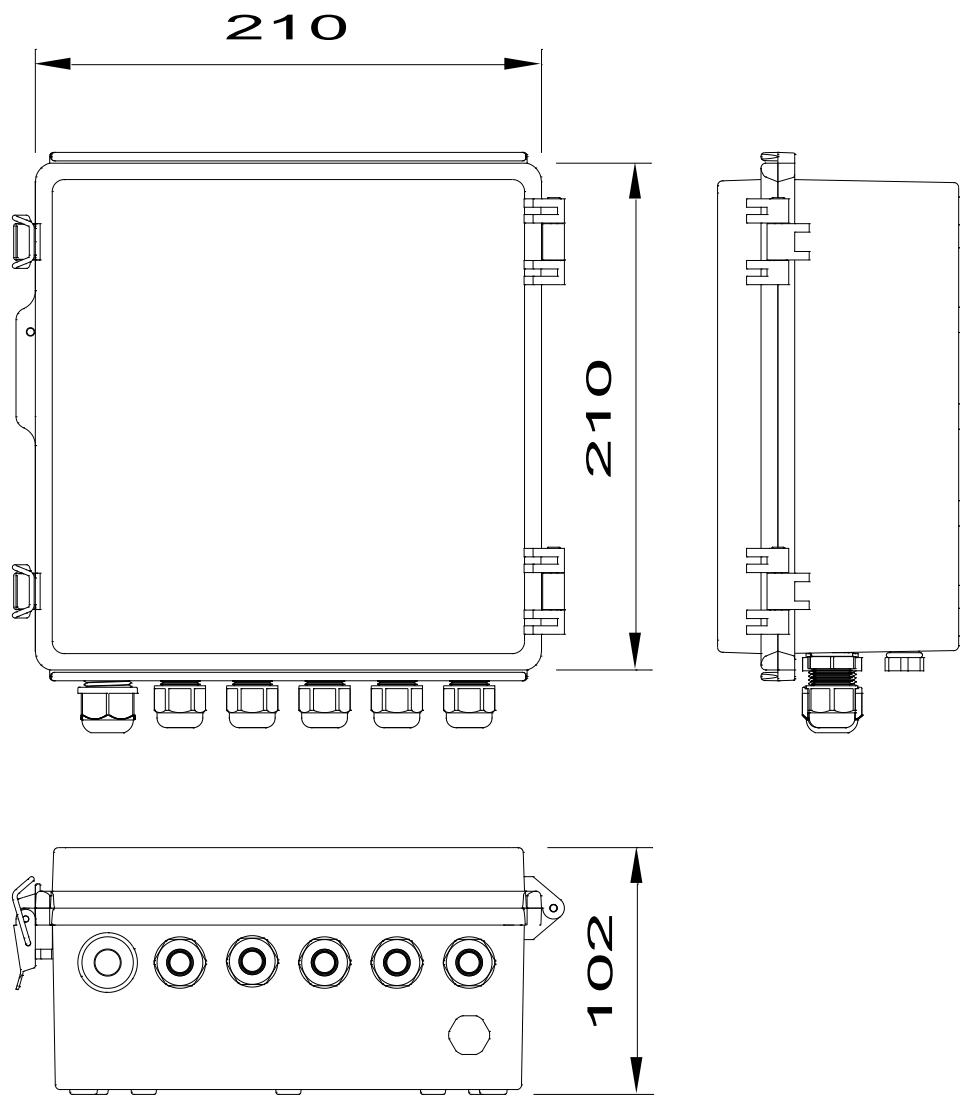
9 仕様

入力1-4ch	電圧	測定範囲	0~±2V (0~±5V)	※1
		分解能/精度	0.1mV / ±0.1%FS	
		記録値	インターバル時の瞬時値または平均値	
	電流	測定範囲	0~±20mA 100Ω負荷抵抗内蔵	※1
		分解能/精度	1μA / ±0.15% FS	
		記録値	インターバル時の瞬時値または平均値	
	白金測温抵抗体 Pt100Ω/0℃	測定範囲	-200~200℃	※1
		分解能/精度	0.01℃ / ±0.2℃	
		記録値	インターバル時の瞬時値または平均値	
	サーミスタ温度計 JIS 6KΩ/0℃	測定範囲	-50℃~120℃	※1
		分解能/精度	0.1℃ / ±0.3℃	
		記録値	インターバル時の瞬時値または平均値	
接点出力	アラート出力	閾値超過による接点ON、閾値を下回ると接点OFF (測定インターバル毎に判定) オープンドレイン		
	プレ出力	プレタイマーに連動、OFF、0~30秒、1~59分 DC30V-2A AC125V-0.5A		
センサー電源	DC10V 10mAの電源供給端子			
測定インターバル	1,2,5,10,20,30秒 1,5,10,30分, 1~6, 10, 12, 24時間			
記録データ	記憶容量	97,280要素		
	使用メモリ	不揮発性メモリ(バッテリーバックアップ不要)		
	メモ機能	メモ数:6個、文字数:16文字、取扱文字:0-9数字、α、β、記号、英字		
	記録方式	メモ追加方式		
メモカード	カード種別	SDカード		
	記憶容量	32GB以下 FAT、FAT32対応		
	記録形式	CSVファイル		
	回収機能	手動操作及び自動データ転送		
通信機能	通信方式	RS-232Cシリアルインターフェイス (保守用)		
LCD表示器	16文字2行カラーLCD表示器(-20~70℃動作範囲) ※-10℃以下では、表示がうすく表示レスの時は多少低下します。			
LED	Status(緑)	インターバル動作時、点灯		
	Access(赤)	SDカードアクセス時、点灯		
操作キー	押しボタン:3個(UP/DOWN/ENTER)			
	スライドスイッチ:1個(REC/STOP) 測定開始/終了スイッチ			
標準機能	アタースタート機能	指定した月日時分から測定動作が開始します。(初期値はOFF)		
	電池残量表示機能	内蔵電池の予測残量をLCD表示器に10段階で出力		
電源	消費電流	測定時動作電流:25mA(カード書込み時は除く)、スリープ時電流:50μA		
	動作電源	専用リチウム電池(リチウムイオン)NRH-B06-CR2400、CR123A×2個(KDC-B01-U21使用時)		
	カード用電源	外部電源DC12~24V CR123A×1個		
搭載OS	I-TRON(リアルタイムOS)採用により各機能が独立して動作			
動作環境	-25℃~+80℃で精度保証			
寸法/重量	210W×210D×102H(mm)/1.2Kg(突起物含まず)			

※1: Average設定による

※2: センサ供給電源は除く

10 本体外形寸法



10 盤用取付寸法図

